



Handleiding

Unidrive M400 ***The Intelligent Drive***

Frequentieregelaar voor
Industriële automatisering
met intelligente I/O en display,
geïntegreerde PLC
en veiligheidsfuncties

Versie 5.4, januari 2021
Firmware versie vanaf V01.05.00

Nidec Netherlands B.V.

Control Techniques en **Leroy-Somer** zijn sinds februari 2017 onderdeel van **Nidec Japan**. Beide spelers zijn al decennia op de markt actief. **Leroy-Somer** heeft een rijke historie in elektromotoren, motorreductoren en generatoren en is opgericht in 1919. **Control Techniques** is sinds 1973 op de markt en heeft veel technische noviteiten geïntroduceerd op het gebied van gelijkstroomregelaars, frequentieregelaars en servoregelaars. **Nidec** is wereldleider in de productie van elektromotoren, generatoren en frequentieregelaars. Meer dan 6 miljard elektromotoren in de vermogensrange van 3 watt tot 75 Megawatt worden jaarlijks ingezet in tal van toepassingen. Van diskdrives, autospiegels en wasmachines tot aan Megawatt motoren in ondermeer de staalindustrie, olie en gas en hybride voortstuwing van schepen. Met meer dan 110.000 medewerkers binnen 300 bedrijven verdeeld over 40 landen biedt Nidec innovatieve en vooruitstrevende producten, diensten en industriële oplossingen.

Wie wij zijn

Ambitie

In Sliedrecht hebben we de ambitie om als Nidec de beste en grootste elektrische aandrijfleverancier van Nederland te worden. Dat doen we met een fantastisch team gedreven mensen, elk met zijn of haar expertise in het vak elektrische aandrijftechniek. Een zeer uitgebreide productenrange van motoren, generatoren en frequentieregelaars helpt ons om samen met de klant de beste oplossing voor zijn applicatie samen te stellen. Kwaliteitsproducten die zich kenmerken door veelzijdigheid, nauwkeurige regelprincipes en herkenbare bediening die consequent in de verschillende vermogens series zijn doorgevoerd.



Team

De kern van ons bedrijf is het team in Sliedrecht, dat u altijd goedlachs te woord staat, oplossingen bedenkt en uitdagingen in innovatie niet uit de weg gaat. Met een goede voorraad in zowel regelaars als motoren bedienen we de markt snel en *Just In Time*. Een eigen reparatie afdeling zorgt voor een adequate analyse en gedegen oplossing of reparatie. Onze engineers ontwerpen en realiseren complete projecten, van omschrijving tot schemapakket, het bouwen van de panelen en het schrijven van software. Een team service engineers staat paraat om te ondersteunen op locatie. We zijn 24 uur per dag 7 dagen per week bereikbaar. Onze sales engineers binnen en buiten adviseren en zorgen voor de beste aandrijfoplossing en onze back office zorgt voor al het nodige regelwerk op de achtergrond.

All for dreams

Wij zijn trots op ons team en de oplossingen die wij bieden in de markt van elektrische aandrijftechniek. We wekken elektriciteit op met generatoren. We sturen motoren aan met frequentieregelaars, gelijkstroomregelaars en servoregelaars. We leveren de motoren in diverse energieklassen en speciale ontwikkelingen, van precieze servomotor tot enkele Megawatt. We ontwikkelen, schrijven software en engineeren. Met ons team en onze producten gaan wij samen met u "Van droom naar resultaat".



Nidec Netherlands B.V.

Kubus 155, 3364 DG Sliedrecht
Postbus 300, 3360 AH Sliedrecht
Tel. 0184-420555

info.nl@mail.nidec.com

www.nidec-netherlands.nl

Unidrive M400

Inhoudsopgave

Algemene informatie:

Control Techniques	3
Inhoudsopgave	4
Over deze handleiding	6
Uitpakken	7
Typenummer	8
Regelprincipe en motor types	9
Motorvermogen en overbelasting	9
Unidrive M productoverzicht	10
Specificaties	12

Hoofdstroomaansluitingen:

Unidrive M bouwgroote 1	13
" 2	14
" 3	15
" 4	16
" 5	17
" 6	18
" 7	19
" 8	20
" 9A	21
" 9E	22
Diversen inbouwtechnisch	23
Doorbouw koellichaam	24
Voedingsspecificaties	24
EMC richtlijnen en aansluitadvies	26
Intern EMC filter	28
Externe EMC netfilters	29
Remweerstand	29
Beschikbare remweerstand	32
Maximum motorkabellengte	37
Uitgangsfiler	38
Vermogensreductie bij hogere schakelfrequenties	40
Opties overzicht	42

Controle aansluitingen:

Controle aansluitingen	44
Safe Torque Off	48

Bediening van het toetsenbord:

Menustructuur	50
Kennismaken met het toetsenbord	52
Programmeren	52
Activeren en opslaan van parameters	53
Persoonlijke code	53

Opstarten en inregelen:

Opstarten en inregelen	54
Menu 0	56

Software:

Programmeren en diagnose via de PC	67
Unidrive M Connect configuratiesoftware	67
CTScope digitale oscilloscoop	67
Machine Control Studio	67

Opties:

CI-Keypad	68
CI-485 Adaptor	69
Remote IP66 Keypad	70
Remote KI-Keypad RTC (Real Time Clock)	71
AI-485 Adaptor	72
AI-485-24V Adaptor	72
AI-Back-up en SD Card Adaptor	73
SD Card	74

On-board PLC:

Overzicht	78
Ethernet	79
Machine Control Studio	79

Unidrive M400

Inhoudsopgave

Uitgebreide menu's:	Menu overzicht	80
	Toegepaste symbolen	81
	Menu 1 Frequentie wenswaarde selectie	82
	Minimum en maximum frequentie	
	Menu 2 Integrator,	86
	S-vormige integrator	
	Deceleratiegedrag bij regeneratieve energie	
	Menu 3 Frequentie detectieniveaus	90
	Pulsfrequentie en encodingang	
	Menu 4 Stroom en koppel niveaus	92
	Overbelastingdetectie	
	Menu 5 Motormap	96
	Boost instellingen	
	Schakelfrequentie	
	Slipcompensatie	
	Menu 6 Sequencer	104
	Start- stopfuncties en stopmethode	
	Gedrag bij spanningsuitval	
	Stopconditie en anti-condensverwarming	
	Urenteller en energiemeter	
	Thermisch management	
	Remchopper werkpunt bij gekoppelde DC bus	
	Menu 7 Analoge in- en uitgangen	114
	Menu 8 Digitale in- en uitgangen	118
	Menu 9 Interne logicablokken	124
	Motorpotentiometer	
	Timers	
	Interne oscilloscoop	
	Menu 10 Statusbits, storingsregister en resetcircuit	129
	Menu 11 Seriële communicatie instellingen	133
	Unidrive M400 data	
	SD card instellingen	
	On-board PLC instellingen	
	Status display	
	Menu 12 Programmeerbare niveau detecties	136
	Bewerkingsblokken	
	Remlogica	
	Menu 14 PID regelaar	144
	Menu 15 Optiemodule	146
	Menu 18 en 20 Applicatiemenu 1 en 2	147
	Menu 21 Omschakelbare parameter sets	148
	Menu 22 Menu 0 samenstelling	150
RFC-A mode:	RFC-A mode	152
	RFC-A menu 0	153
	RFC-A menu 2	154
	RFC-A menu 3	156
	RFC-A menu 4	158
	RFC-A menu 5	160
Optiemodules:	SI-I/O	163
	Veldbus implementatie	171
	Modbus RTU	172
	SI-PROFIBUS	173
	SI-PROFINET	174
	SI-Ethernet	175
	SI-EtherCat	176
	SI-DeviceNet	177
	SI-CANopen	178
Diagnose, alarm en trips:	Diagnose en alarm	179
	Error code's	181
Diversen:	Conversie Commander SK naar Unidrive M400	186
	Service en ondersteuning	189
	Training	189
	Leroy-Somer, motoren en reductoren overzicht	190

Unidrive M400

Over deze handleiding

Deze Nederlandstalige handleiding is bedoeld om het gebruik van de Unidrive M verder te vergemakkelijken. Gebruik dit hulpmiddel alleen nadat u kennis hebt genomen van de inhoud van de met het product meegeleverde fabrieksdokumentatie. De veiligheidsinformatie en aansprakelijkheidsvoorwaarden, zoals in de fabriekshandleiding vermeld, zijn op dit product van toepassing. Deze handleiding is bedoeld om de nodige hulp en assistentie te verlenen en zo de lezer de mogelijkheid te bieden de primaire functies van de Unidrive M400 te laten uitvoeren. Het is op logische wijze opgesteld voor zowel de nieuwe als de meer ervaren lezer. Met het stap voor stap doornemen van de handleiding wordt de lezer door alle fases geleid die nodig zijn voor de het installeren en inregelen van de Unidrive M400. Bij de Unidrive M is een Engelstalige user guide meegeleverd, die met betrekking tot sommige onderwerpen meer specifieke informatie bevat dan deze handleiding, hetgeen omwille van de compactheid van deze handleiding een bewuste keuze is.

Veiligheidsinformatie

Regelbare aandrijvingen en bijbehorende optiemodules kunnen gevaarlijk zijn als deze niet correct geïnstalleerd, onderhouden en bediend worden.

Toezienende personen en degenen die de regelaar en/of een externe optiemodule elektrisch bedienen of onderhouden, dienen voldoende gekwalificeerd en competent te zijn om deze taken uit te voeren. Tevens dient men in de gelegenheid gesteld te worden deze handleiding te bestuderen en zondig over de inhoud van gedachte te kunnen wisselen.

De aanwezige voltages in de Unidrive M en bijbehorende optiemodules kunnen een elektrische schok veroorzaken die dodelijk kan zijn. De *Safe Torque Off* functie onderbreekt niet de op de klemmen van de Unidrive M aanwezig zijnde gevaarlijke spanningen. Voor aanvang van werkzaamheden moet de spanningsverzorging naar de Unidrive M minimaal 2 minuten onderbroken zijn.

De installatie-instructies moeten opgevolgd worden. In geval van vragen of twijfel moet er contact opgenomen worden met leverancier van dit product. Het is de verantwoordelijkheid van de eigenaar of gebruiker om zeker te stellen dat de installatie van de Unidrive M en bijbehorende optiemodules en de manier waarop ze bediend en onderhouden worden in overeenstemming is met de wetten en regelgeving van het land van bestemming van het product.

Aan het bedienen van uitsluitend de start en stop controleklemmen kan geen zekerheid ontleend worden met betrekking tot het voorkomen van letsel. Als een gevaarlijke situatie kan ontstaan door het onverwacht in bedrijf komen van de regelaar, moet een afdoende vergrendeling geïnstalleerd worden.

Strekking van deze handleiding

Deze handleiding behandelt de Unidrive M400 frequentieregelaar in combinatie met een draaistroom inductiemotor. Inzet van toepassingsafhankelijke zaken aan de motorzijde zoals, koelventilator, temperatuurbewaking, overtoerenbewaking, etc. zijn te allen tijde ter beoordeling van de gebruiker.

Algemene informatie

De fabrikant kan niet aansprakelijk gesteld worden voor consequenties die voortkomen uit nalatigheid, niet correcte installatie, wijziging van de parameters van de regelaar of uit een niet correcte combinatie van de regelaar en de motor.

De inhoud van deze handleiding wordt als correct beschouwd op het moment van drukken. In geval van een wijziging in de bedrijfsvoering of voortgaande ontwikkelingen en verbeteringen behoudt de fabrikant zich het recht voor de specificaties van het product of de werking van het product, dan wel de inhoud van deze handleiding te wijzigen zonder berichtgeving.

Beschikbare documentatie en software

Nederlands- en Engelstalige documentatie en software zijn beschikbaar via:
www.nidec-netherlands.nl



Control Techniques trip en informatie App

Voor uw smartphone is de Diagnostic Tool App ter beschikking. Via deze App is de uitgebreide trip-informatie, aansluitschema's en documentatie beschikbaar voor alle Control Techniques drive types.



Online trainingsfaciliteiten (E-learning)

Neem voor online trainingen en presentaties of een bezoek van onze training- en demobus contact op met Saskia of Yvette van de afdeling Sales Support te Sliedrecht. (0184 -420555)






Unidrive M400






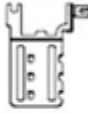





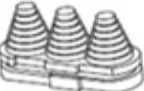
Uitpakken

De onderstaande artikelen zijn in de verpakking met de Unidrive M400 meegeleverd.



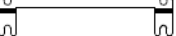
Bouwgrootte 1 t/m 4

Artikel	Bouwgrootte 1 t/m 4
Connector t.b.v. Safe Toque Off aansluitingen	
Beugel voor de controleklemmen, schermbevestiging en trekcontlasting	
M4 x 8 Torx	 x2

Bouwgrootte 5 t/m 8

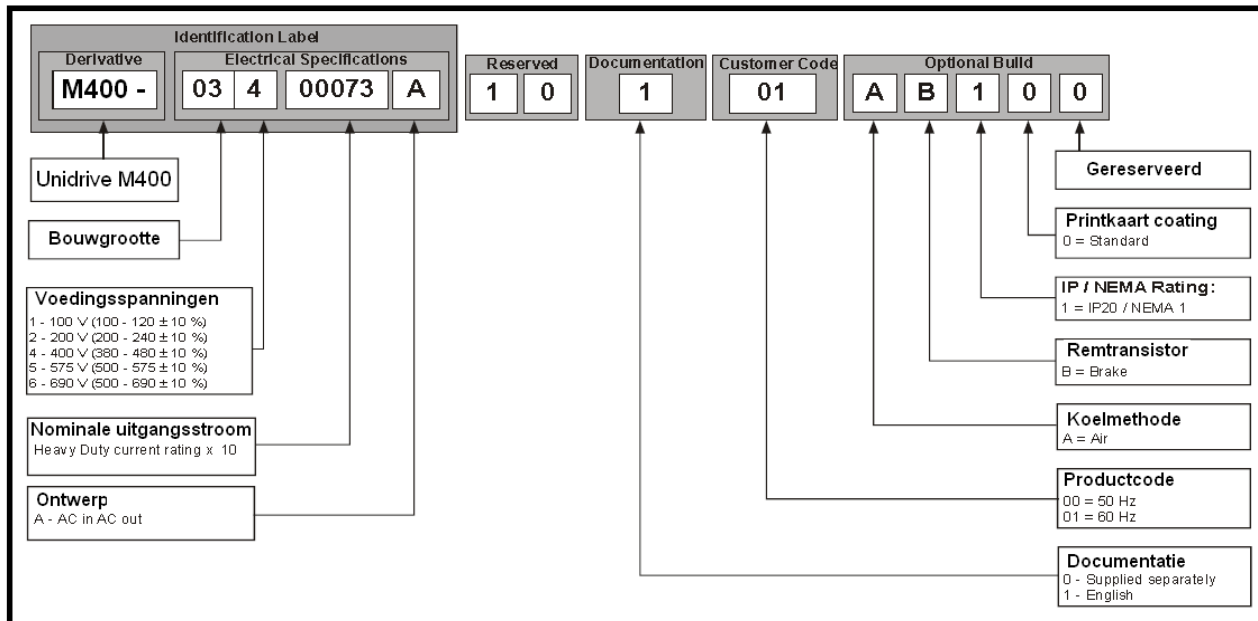
Artikel	Bouwgrootte 5	Bouwgrootte 6	Bouwgrootte 7	Bouwgrootte 8
Beugel voor de controleklemmen, schermbevestiging en trekcontlasting	 x 1			
Montagebeugels	 x 2	 x 2	 x 2	 x 2
EMC beugel t.b.v. de motor- en voedingskabel	 x 1	 x 1		
Moeren t.b.v. de L1-L2-L3 en U-V-W aansluitingen			 M6 x 11	 M8 x 12
Connectoren t.b.v. AC voeding en de motor	 x 1 x 1			
Draaddoorvoer	 x 3	 x 2		

Bouwgrootte 9

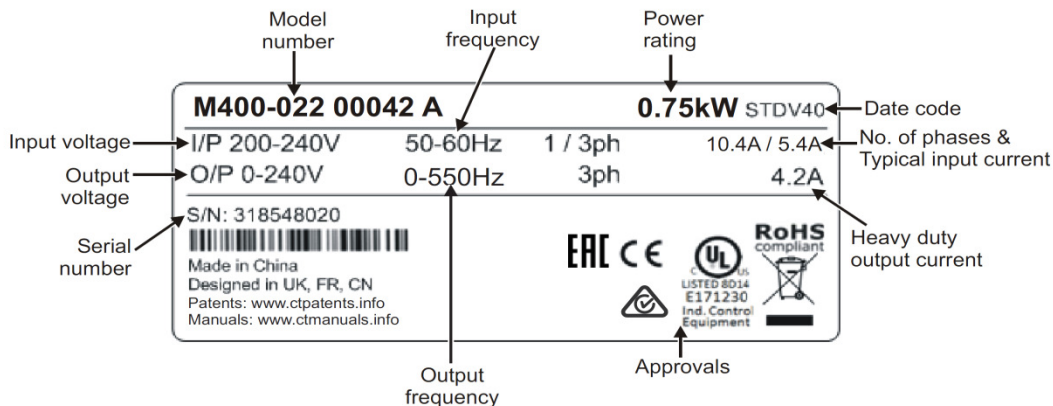
Connector t.b.v. de 24V back-up voeding	 x 1
Schermbegel en trekcontlasting voor de controleklemmen	 x 1
Montagebeugels	 x 2

Unidrive M400

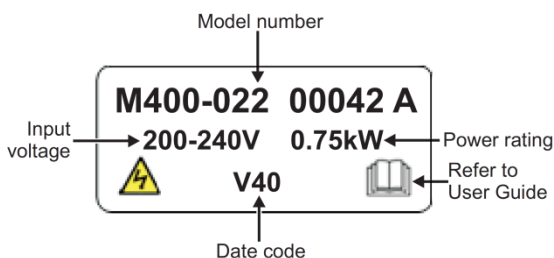
Typenummer en typeplaat



Typeplaat aan de rechterzijde





Typeplaat aan de bovenzijde



	CE approval	Europe
	RCM -Regulatory Compliance Mark	Australia
	UL / cUL approval	USA & Canada
	RoHS compliant	Europe
	Functional safety	USA & Canada
	EurAsian Conformity	EurAsia

Unidrive M400

Regelprincipe en motor types

Mode	Regelprincipe	Kenmerken	Motor type
Open Loop	Open loop mode	Constance Volt/Hertz aansturing met slipcompensatie.	Draaistroom inductiemotor zonder encoder op de motor 
	Open loop vector mode	Door constante magnetisatie hoge koppelprestaties over het hele frequentiegebied.	
	Gefixeerde Volt/Hertz	Ten behoeve van multi motor toepassingen.	
	Kwadratische Volt/Hertz	Energy Saving bij centrifugaalpompen en ventilatoren.	
RFC-A	Flux Vector regeling	Closed Loop Flux Vector regeling op basis van een virtuele encoder. Zeer stabiel en nauwkeurig toerental bij een hoog beschikbaar motorkoppel.	Draaistroom inductiemotor zonder encoder op de motor 

Unidrive M400

Motorvermogen

Motorvermogen bouwgroote 1 t/m 4

Het motorvermogen van bouwgroote 1 t/m 4 in zowel 230V als 400V uitvoering is in open loop gebaseerd op een overbelasting van 150% en 180% in RFC-A mode. Specifiek voor toepassingen met hoog aanloop- of losbreekkoppel en werktuigen met een grote massa. In deze handleiding zal verder gesproken worden over "Heavy Duty".

	1 x 230V		3 x 400V	
	Heavy duty		Heavy duty	
	042 00133	044 00135	044 00170	
Motor	Motorvermogen kW	3,0	5,5	7,5
	Nominale uitgangsstroom A	13,3	13,5	17
	Maximale uitgangsstroom %	150%		
	Maximale uitgangsstroom RFC-A %	180%		

Zware belasting
"Heavy Duty"

Motorvermogen bouwgroote 5 t/m 9

Het motorvermogen van bouwgroote 5 t/m 9 is op twee vermogens gebaseerd.

"Heavy Duty" met een beschikbare overbelasting in open loop van 150% en 200% (175%) in RFC-A mode. Specifiek voor toepassingen met hoog aanloop- of losbreekkoppel en werktuigen met een grote massa.

"Normal Duty" met een beschikbare overbelasting van 110%. Specifiek voor toepassingen zonder dynamische belasting, zoals centrifugaalpompen en ventilatoren.

	3 x 400V			
	064 00350 A			
	Heavy	Normal		
Motor	Motorvermogen bij 400 V kW	15	18,5	
	Nominale uitgangsstroom A	35	38	
	Maximale uitgangsstroom %	150	110	
	Maximale stroom RFC-A mode %	200	110	

Zware belasting
"Heavy Duty"

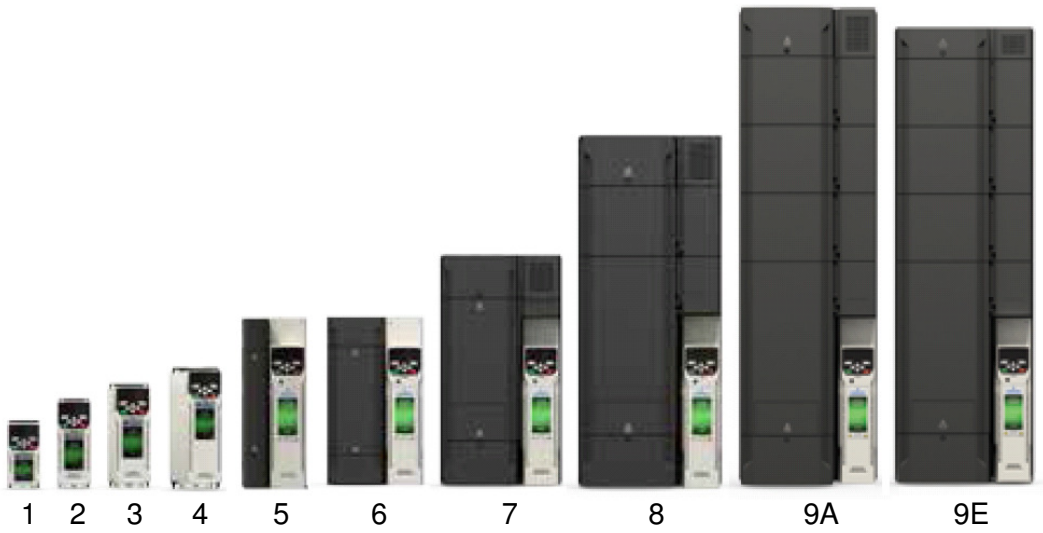
Normale belasting
"Normal Duty"

Overbelasting

Bouwgroote 1 t/m 4	Heavy Duty	Open loop en RFC-A	165% gedurende 60 sec.
	"	RFC-A mode	175% gedurende 45 sec.
Bouwgroote 5 t/m 8	Heavy Duty	Open loop en RFC-A	165% gedurende 60 sec
	"	RFC-A mode	175% gedurende 45 sec
	Normal Duty	Open loop en RFC-A	110% gedurende 165 sec.
Bouwgroote 9	Heavy Duty	Open loop en RFC-A	140% gedurende 60 sec
	"	RFC-A mode	150% gedurende 42 sec
	Normal Duty	Open loop en RFC-A	110% gedurende 165 sec.

Unidrive M400

Productoverzicht



1

Unidrive M400 - Bouwgrootte 1

100V	M types			1 x 230V			
200V	M100	M200	M300	012 00017	012 00024	012 00032	012 00042
400V		M400		Heavy duty			
575V	Motorvermogen kW			0,25	0,37	0,55	0,75
690V	Motorstroom A			1,7	2,4	3,2	4,2



2

Unidrive M400 - Bouwgrootte 2

100V	M types			1 x 230V				
200V	M100	M200	M300	022 00024	022 00032	022 00042	022 00056	022 00075
400V		M400		Heavy duty				
575V	Motorvermogen kW			0,37	0,55	0,75	1,1	1,5
690V	Motorstroom A			2,4	3,2	4,2	5,6	7,5



3

Unidrive M400 - Bouwgrootte 3

100V	M types			1 x 230V	3 x 400V		
200V	M100	M200	M300	032 00100	034 00056	034 00073	034 00094
400V		M400		Heavy duty	Heavy duty		
575V	Motorvermogen kW			2,2	2,2	3,0	4,0
690V	Motorstroom A			10	5,6	7,3	9,4



4

Unidrive M400 - Bouwgrootte 4

100V	M types			1 x 230V	3 x 400V	
200V	M100	M200	M300	042 00133	044 00135	044 00170
400V		M400		Heavy duty	Heavy duty	
575V	Motorvermogen kW			3,0	5,5	7,5
690V	Motorstroom A			13,3	13,5	17



Unidrive M400 - Bouwgrootte 5

100V 200V 400V 575V 690V	M types			3 x 400V			
	M100	M200	M300	054 00270		054 00300	
	M400		Heavy	Normal	Heavy	Normal	
Motorvermogen	kW		11	15	15	15	
Motorstroom	A		27	30	30	31	

5



Unidrive M400 - Bouwgrootte 6

100V 200V 400V 575V 690V	M types			3 x 400V					
	M100	M200	M300	064 00350		064 00420		064 00470	
	M400		Heavy	Normal	Heavy	Normal	Heavy	Normal	
Motorvermogen	kW		15	18,5	18,5	22	22	30	
Motorstroom	A		35	38	42	48	47	63	

6



Unidrive M400 - Bouwgrootte 7

100V 200V 400V 575V 690V	M types			3 x 400V					
	M100	M200	M300	074 00660		074 00770		074 001000	
	M400		Heavy	Normal	Heavy	Normal	Heavy	Normal	
Motorvermogen	kW		30	37	37	45	45	55	
Motorstroom	A		66	79	77	94	100	112	

7



Unidrive M400 - Bouwgrootte 8

100V 200V 400V 575V 690V	M types			3 x 400V			
	M100	M200	M300	084 001340		084 001570	
	M400		Heavy	Normal	Heavy	Normal	
Motorvermogen	kW		55	75	75	90	
Motorstroom	A		134	155	157	184	

8



9A*



9E**

Unidrive M400 - Bouwgrootte 9

100V 200V 400V 575V 690V	M types			3 x 400V			
	M100	M200	M300	094 002000		094 002240	
	M400		Heavy	Normal	Heavy	Normal	
Motorvermogen	kW		90	110	110	132	
Motorstroom	A		200	221	224	266	

* De A versie Unidrive's M kunnen direct met driefasen AC gevoed worden.

** Bij de E versie is de interne netsmoorspoel verwijderd en de drive is daardoor korter en lichter. Een externe netsmoorspoel is nu noodzakelijk. Functioneel zijn de A en E versie gelijk aan elkaar.

Unidrive M400

Specificaties

Regelmethode:	Vector mode: Constante V/Hz aansturing met slipcompensatie Gefixeerde V/Hz: Ten behoeve van Multi motor toepassingen Kwadratische V/Hz. Ten behoeve van ventilatoren en centrifugaalpomp RFC-A mode: Flux vector mode zonder encoder op de motor
Modulatiemethode:	Pulsbreedte modulatie Fabriekinstelling Vector pauze modulatie ... Ter voorkoming van resonantie bij lage frequenties Blok golf overmodulatie Hogere uitgangsspanning bij lange motorkabels
Voedingsspanning:	Unidrive M400 is leverbaar in de volgende voedingsspanningen: - 1 fase 100 tot 120 Volt +/- 10% (bouwgroote 1 en 2) - 1 fase 200 tot 240 Volt +/- 10% (bouwgroote 1 t/m 4) - 3 fase 200 tot 240 Volt +/- 10% (bouwgroote 2 t/m 9) - 3 fase 380 tot 480 Volt +/- 10% (bouwgroote 2 t/m 10) - 3 fase 500 tot 575 Volt +/- 10% (bouwgroote 5 t/m 10) - 3 fase 500 tot 690 Volt +/- 10% (bouwgroote 7 t/m 10)
Motortype:	Drie fasen inductiemotor zonder encoder op de motor
Motorvermogen:	<u>Bouwgroote 1 t/m 4</u> <i>Heavy Duty:</i> Laag continuvermogen bij een hoge overbelastingsmogelijkheid <u>Bouwgroote 5 t/m 9</u> <i>Heavy Duty:</i> Laag continuvermogen bij een hoge overbelastingsmogelijkheid <i>Normal Duty:</i> Hoog continuvermogen bij een lage overbelastingsmogelijkheid
Overbelastbaarheid:	<u>Bouwgroote 1 t/m 4</u> Open loop en RFC-A, 165% gedurende 60 sec. RFC-A mode, 175% gedurende 45 sec. <u>Bouwgroote 5 t/m 9</u> <i>Heavy Duty:</i> Open loop en RFC-A, 165% gedurende 60 sec. (bg. 9, 140% - 60 sec.) RFC-A mode, 175% gedurende 45 sec. (bg. 9, 150% - 42 sec.) <i>Normal Duty:</i> Open loop en RFC-A, 110% gedurende 165 sec.
Overbelastingsdetectie:	Overbelasting van de motor wordt door de Unidrive M gedetecteerd aan de hand van de geprogrammeerde motorgegevens. Het rekenmodel van de Unidrive M functioneert als een bimetaalrelais in de motorleiding
Beschermingsgraad:	<u>Bouwgroote 1 t/m 4</u> - IP20 in standaard uitvoering, IP21 met optionele afscherming bovenzijde <u>Bouwgroote 5 t/m 10</u> - Paneelmontage: IP20 - Doorbouwmontage: IP65 (bouwgroote 5 t/m 8), IP55 (bouwgroote 9A en 9E)
Printkaart coating:	Alle printplaten zijn voorzien van een beschermende coating
Omgevingstemperatuur:	Alle bouwgroottes, -20°C tot +50°C. Boven +40°C bij een gereduceerde uitgangsstroom
Opslagtemperatuur:	Bouwgroote 1 t/m 4: -40 tot +60°C Bouwgroote 5 t/m 10: -40 tot +50°C
Opslagduur:	2 jaar i.v.m. condensatoren in de controlecircuits. Advies: elke 2 jaar een uur de voeding inschakelen met een maximum van 10 jaar
Luchtvochtigheid:	95% niet condenserend bij 40°C . Tijdens opslag: 93%, bij 40°C, gedurende 4 dagen
Opstellingshoogte:	Alle bouwgroottes, nominaal belastbaar tot 1000m boven zeeniveau Boven 1000m, 1% reductie van de uitgangsstroom per 100m, tot een maximum van 3000m
Uitgangsfrequentie:	0 - 550 Hz. (hogere uitgangsfrequentie op aanvraag)
Uitgangsspanning:	0 tot AC voedingsspanning
Schakelfrequenties:	0.67, 1, 2, 3, 4, 6, 8, 12 en 16kHz
EMC filter:	Intern uitschakelbaar EMC filter
Transientbeveiliging:	Uitschakelbare transientbeveiliging tussen de AC voedingsklemmen onderling en aarde
Starts per uur:	Elektronisch: ongelimiteerd Voedingsspanning: 3 min. interval met een maximum van 20 per uur

Unidrive M400

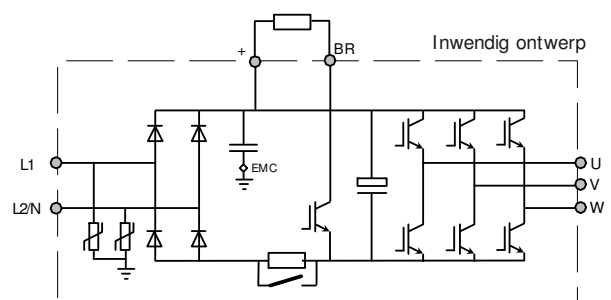
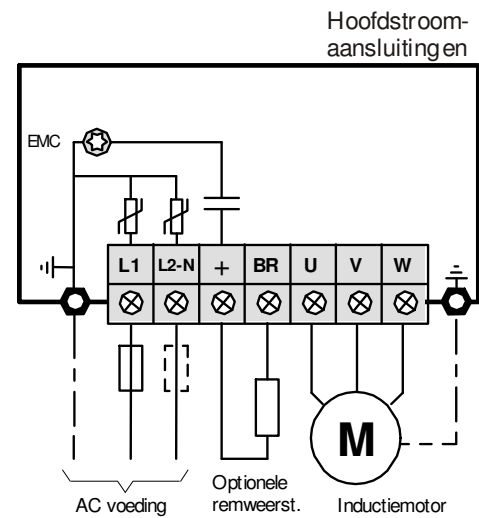
Bouwgrootte 1

		1 x 230V			
		Heavy duty			
		012 00017	012 00024	012 00032	012 00042
Motor	Motorvermogen kW	0,25	0,37	0,55	0,75
	Nominale uitgangsstroom A	1,7	2,4	3,3	4,2
	Maximale uitgangsstroom %	165%			
	Maximale uitgangsstroom RFC-A %	175%			
	Uitgangsspanning / -frequentie	0-230V / 0-550Hz.			
	Aderdiameter motorzijdig * mm ²	1,5	1,5	1,5	1,5
Voeding	Voedingsspanning/ -frequentie	1 fase 200-240 V ±10% 48-62 Hz.			
	Nominale ingangsstroom A	4,5	5,3	8,3	10,4
	Aansluitvermogen kVA	1,0	1,2	1,9	2,4
	Netzijdige zekering gG A	6	6	10	16
	Aderdiameter netzijdig * mm ²	1,5	1,5	1,5	1,5
	Intern EMC filter	Ja			
Rem	Maximale remweerstand ** Ω	333	225	150	130
	Minimale remweerstand *** Ω	130			
	Aderdiameter remweerstand * mm ²	1,5	1,5	1,5	1,5
Algemeen	Verliezen bij 3 kHz schakelfreq. W	22	27	35	42
	Bescherming IP	IP20 (IP21 met optionele afscherming)			
	Aantal optieslots	Geen			
	Schakelfrequenties kHz	0.67 - 1 - 2 - 3 - 4 - 6 - 8 - 12 - 16			
	Dinrailmontage	Dinrail- en voetmontage			
	Tussenkringcapaciteit μF	330		660	
	DC bus laadweerstand Ω	22			
	Gewicht kg	0,75			

* Aderdiameter in schakelpaneel op basis van enkele aders met vinyl aderisolatie in een draadgoot bij 35°C omgeving

** Weerstandswaarde overeenkomstig 180% remkoppel

*** Laagst toelaatbare weerstandswaarde voor de Unidrive M



Unidrive M400

Bouwgroote 2

		1 x 230V					3 x 400V				
		022 00 ... (heavy duty)					024 00 ... (heavy duty)				
		024	033	042	056	075	013	018	023	032	041
Motor	Motorvermogen kW	0,37	0,55	0,75	1,1	1,5	0,37	0,55	0,75	1,1	1,5
	Nominale uitgangsstroom A	2,4	3,2	4,2	5,6	7,5	1,3	1,8	2,3	3,2	4,1
	Maximale uitgangsstroom %	165%									
	Maximale uitgangsstroom RFC-A %	175%									
	Uitgangsspanning / -frequentie	0-230V / 0-550Hz.					0-400V / 0-550Hz.				
	Aderdiameter motorzijdig *	1,5	1,5	1,5	1,5	1,5	1,5	1,5	1,5	1,5	1,5
Voeding	Voedingsspanning VAC	1 of 3 x 200-240V ±10%					3 x 380-480V ±10%				
	Voedingfrequentie Hz.	48 - 62 Hz.									
	Nominale ingangsstroom A	5,3	8,3	10,4	16,0	18,1	2,1	2,6	3,1	4,7	5,8
	Aansluitvermogen kVA	1,2	1,9	2,4	3,4	4,2	1,5	1,8	2,1	3,2	4,0
	Netzijdige zekering gG A	6	10	16	20	20	6	6	6	6	10
	Aderdiameter netzijdig *	1,5	1,5	1,5	2,5	2,5	1,5	1,5	1,5	1,5	1,5
Rem	Intern EMC filter	Ja									
	Maximale remweerstand ** Ω	225	150	110	75	68	900	600	445	300	270
	Minimale remweerstand *** Ω	68					270				
Algemeen	Aderdiameter remweerstand * mm ²	1,5	1,5	1,5	1,5	1,5	1,5	1,5	1,5	1,5	1,5
	Verliezen bij 3 kHz schakelfreq. W	26	34	42	50	67	33	37	41	50	60
	Bescherming IP	IP20 (IP21 met optionele afscherming)									
	Aantal optieslots	1									
	Schakelfrequenties kHz	0.67 - 1 - 2 - 3 - 4 - 6 - 8 - 12 - 16									
	Dinrailmontage	Dinrail- en voetmontage									
	Tussenkringcapaciteit μF	330	660	1320			110			165	
	DC bus laadweerstand Ω	14					44				
Gewicht kg	1,0										

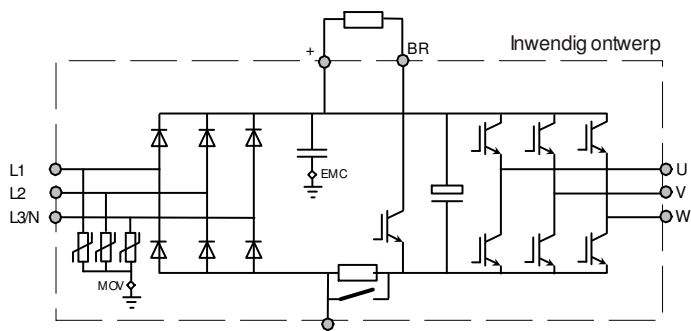
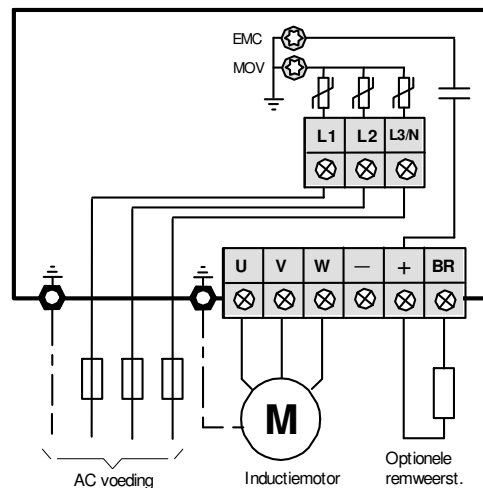
* Aderdiameter in schakelpaneel op basis van enkele aders met vinyl aderisolatie in een draadgoot bij 35°C omgeving

** Weerstandswaarde overeenkomstig 180% remkoppel

*** Laagst toelaatbare weerstandswaarde voor de Unidrive M



Hoofdstroom-aansluitingen



Unidrive M400

Bouwgrootte 3

		1 x 230V	3 x 400V		
		Heavy duty	Heavy duty		
		032 00100	034 00056	034 00073	034 00094
Motor	Motorvermogen kW	2,2	2,2	3,0	4,0
	Nominale uitgangsstroom A	10	5,6	7,3	9,4
	Maximale uitgangsstroom %	165%			
	Maximale uitgangsstroom RFC-A %	175%			
	Uitgangsfrequentie Hz.	0-550Hz.			
	Aderdiameter motorzijdig* mm ²	1,5	1,5	1,5	1,5
Voeding	Voedingsspanning VAC	1 of 3 x 200-240V ±10%	3 x 380-480V ±10%		
	Voedingsfrequentie Hz.	48 - 62Hz.			
	Nominale ingangsstroom A	23,9	8,3	10,2	13,1
	Aansluitvermogen kVA	5,5	5,7	7,0	9,0
	Netzijdige zekering gG A	25	10	16	16
	Aderdiameter netzijdig * mm ²	4	1,5	1,5	2,5
	Intern EMC filter	Ja	Ja		
Rem	Maximale remweerstand Ω	45	150	110	100
	Minimale remweerstand Ω	45	100		
	Aderdiameter remweerstand * mm ²	1,5	1,5	1,5	1,5
Algemeen	Verliezen bij 3 kHz schakelfreq. W	96	68	90	116
	Bescherming IP	IP20 (IP21 met optionele afscherming)			
	Aantal optieslots	1			
	Schakelfrequenties kHz	0.67 - 1 - 2 - 3 - 4 - 6 - 8 - 12 - 16			
	Dinrailmontage	Nee			
	Tussenkringcapaciteit μF	1760	220	440	
	DC bus laadweerstand Ω	21	66		
	Gewicht kg	1,5			

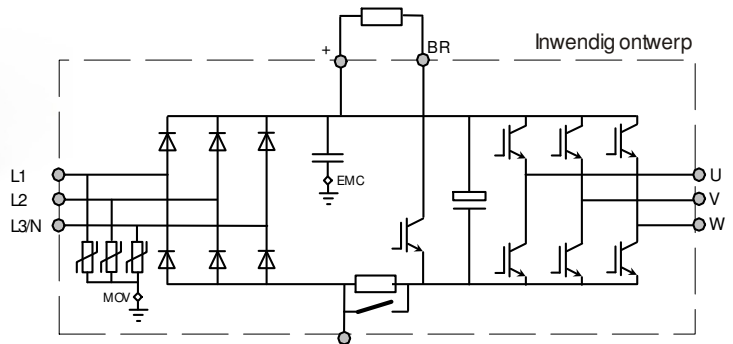
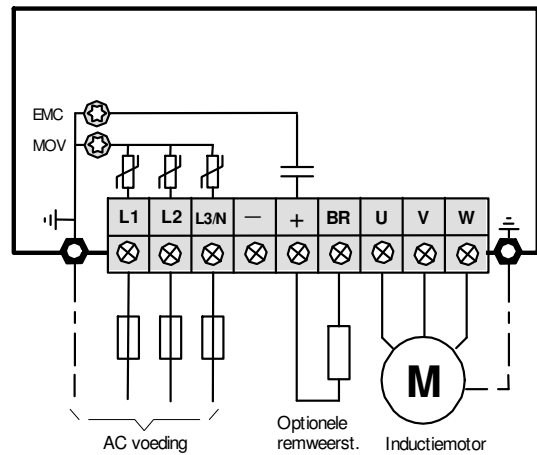
* Aderdiameter in schakelpaneel op basis van enkele aders met vinyl aderisolatie in een draadgoot bij 35°C omgeving

** Weerstandswaarde overeenkomstig 180% remkoppel

*** Laagst toelaatbare weerstandswaarde voor de Unidrive M



Hoofdstroom-aansluitingen



Unidrive M400

Bouwgrootte 4

		1 x 230V	3 x 400V	
		Heavy duty	Heavy duty	
		042 00133	044 00135	044 00170
Motor	Motorvermogen kW	3,0	5,5	7,5
	Nominale uitgangsstroom A	13,3	13,5	17
	Maximale uitgangsstroom %	165%		
	Maximale uitgangsstroom RFC-A %	175%		
	Uitgangsspanning / -frequentie	0-230V / 0-550Hz.	0-400V / 0-550Hz.	
	Aderdiameter motorzijdig * mm ²	1,5	1,5	2,5
Voeding	Voedingsspanning VAC	1 of 3 x 200-240V ±10%	3 x 380-480V ±10%	
	Voedingfrequentie Hz.	48 - 62Hz.		
	Nominale ingangsstroom A	23,7	14,0	18,5
	Aansluitvermogen kVA	5,5	9,7	12,8
	Netzijdige zekering gG A	25	20	25
	Aderdiameter netzijdig * mm ²	4	4	4
	Intern EMC filter	Ja	Ja	
Rem	Maximale remweerstand ** Ω	28	60	50
	Minimale remweerstand *** Ω	22	50	
	Aderdiameter remweerstand * mm ²	1,5	1,5	2,5
Algemeen	Verliezen bij 3 kHz schakelfreq. W	110	172	202
	Bescherming IP	IP20 (IP21 met optionele afscherming)		
	Aantal optieslots	1		
	Schakelfrequenties kHz	0.67 - 1 - 2 - 3 - 4 - 6 - 8 - 12 - 16		
	Dinrailmontage	Nee		
	Tussenkringcapaciteit μF	1760	440	
	Tussenkring smoorspoel μH	560	1000	
	DC bus laadweerstand Ω	21	66	
	Gewicht kg	3,2		

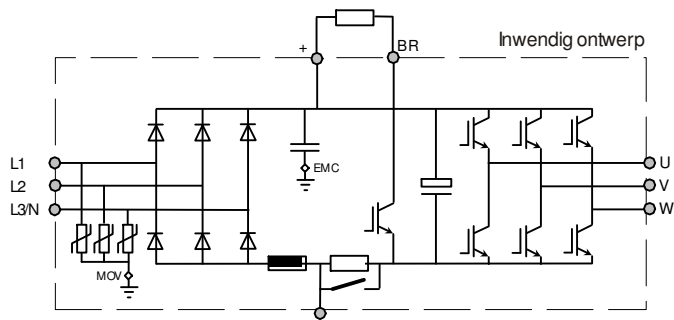
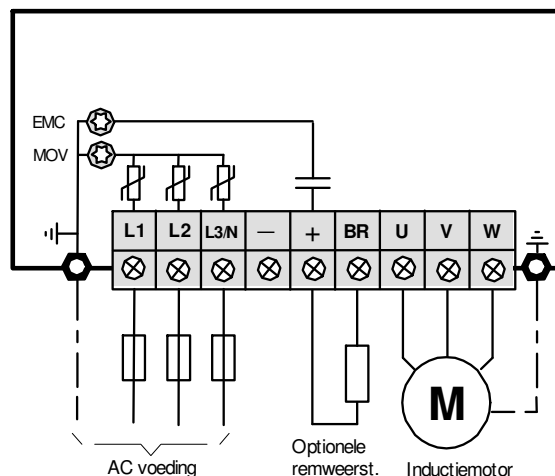
* Aderdiameter in schakelpaneel op basis van enkele aders met vinyl aderisolatie in een draadgoot bij 35° omgeving

** Weerstandswaarde overeenkomstig 180% remkoppel

*** Laagst toelaatbare weerstandswaarde voor de Unidrive M



Hoofdstroom-aansluitingen



Unidrive M400

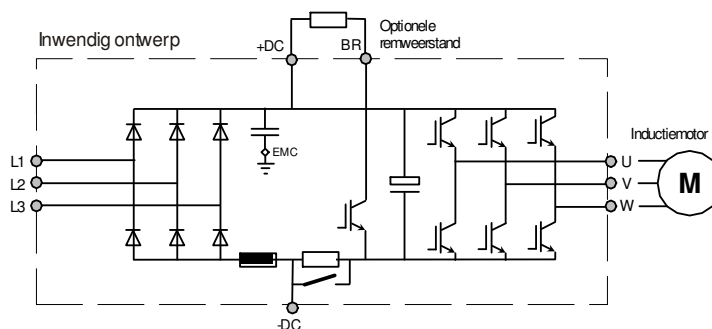
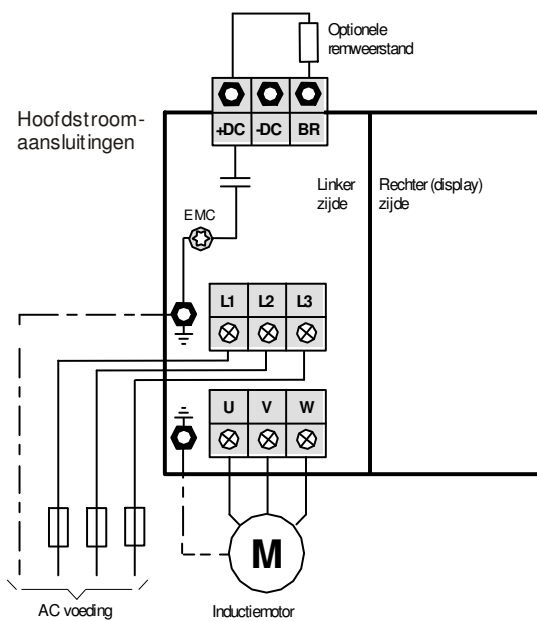
Bouwgrootte 5A

		3 x 400V				
		054 00270 A		054 00300 A		
		Heavy	Normal	Heavy	Normal	
Motor	Motorvermogen bij 400 V	kW	11	15	15	15
	Nominale uitgangsstroom	A	27	30	30	31
	Maximale uitgangsstroom	%	165	110	165	110
	Maximale stroom RFC-A mode	%	175	110	175	110
	Aderdiameter motorzijdig*	mm ²	6	6	6	6
Voeding	Voeding		3 x 380-480V ±10% (45-66Hz)			
	Nominale ingangsstroom	A	19	26	26	27
	Netzijdige zekering	gG A	40		40	
	Aderdiameter netzijdig *	mm ²	4	6	6	6
Rem	Piek remvermogen	kW	17		31	
	Continu remvermogen	kW	16		20	
	Minimale remweerstand **	Ω	40		22	
Algemeen	Totale verliezen bij 3 kHz.	W	276	324	322	332
	Verliezen voorzijde bij doorbouw	W	Maximum 100W			
	Bescherming	IP	IP20 (montageplaat) IP65 (doorbouw)			
	Schakelfrequenties	kHz	0.67 - 1 - 2 - 3 - 4 - 6 - 8 - 12 - 16			
	Tussenkringcapaciteit	μF	780			
	Tussenkring smoorspoel	μH	1100			
	DC bus laadweerstand	Ω	30			
	Aandraaikoppel hoofdstroom	Nm	Connector 1,8Nm		overige 2,5 Nm	
	Gewicht	kg	7,4			

* Aderdiameter in schakelpaneel op basis van enkele aders met vinyl adersisolatie in een draadgoot bij 35°C omgeving.
 ** Laagst toelaatbare weerstandswaarde voor de Unidrive M.



Maten in mm



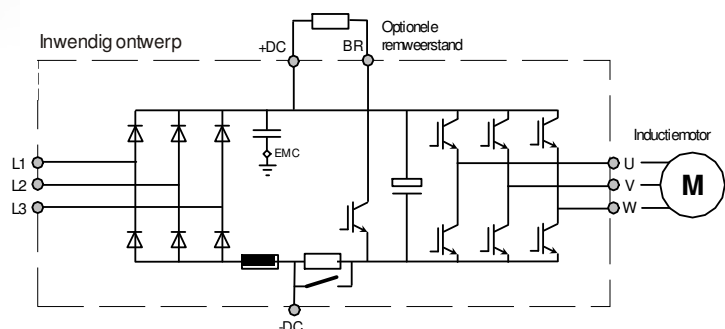
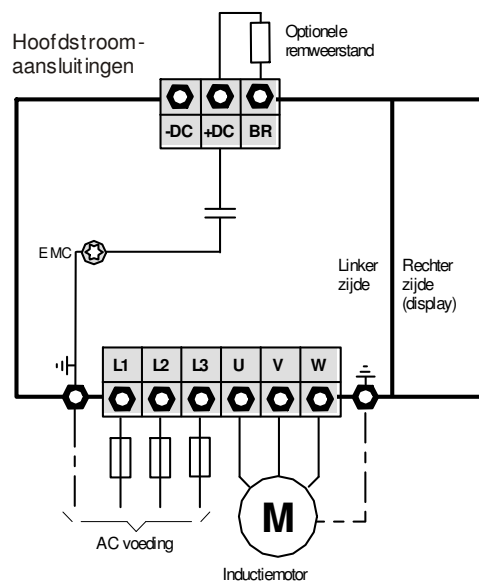
Unidrive M400

Bouwgrootte 6A

		3 x 400V						
		064 00350 A		064 00420 A		064 00470 A		
		Heavy	Normal	Heavy	Normal	Heavy	Normal	
Motor	Motorvermogen bij 400 V	kW	15	18,5	18,5	22	22	30
	Nominale uitgangsstroom	A	35	38	42	48	47	63
	Maximale uitgangsstroom	%	165	110	165	110	165	110
	Maximale stroom RFC-A mode	%	175	110	175	110	175	110
	Aderdiameter motorzijdig*	mm ²	10	10	10	16	16	16
Voeding	Voeding		3 x 380-480V ±10% (45-66Hz)					
	Nominale ingangsstroom	A	26,5	32,7	35,8	41,3	38,1	51,9
	Netzijdige zekering	gR A	63	63	63	63	63	63
	Aderdiameter netzijdig *	mm ²	6	6	10	10	10	16
Rem	Piek remvermogen	kW	34					
	Continu remvermogen	kW	22		25		33	
	Minimale remweerstand **	Ω	20					
Algemeen	Totale verliezen bij 3 kHz.	W	389	417	455	515	511	656
	Verliezen voorzijde bij doorbouw	W	Maximum 100W					
	Bescherming	IP	IP20 (montageplaat) IP65 (doorbouw)					
	Schakelfrequenties	kHz	0.67 - 1 - 2 - 3 - 4 - 6 - 8 - 12 - 16					
	Tussenkringcapaciteit	μF	1500					
	Tussenkring smoorspoel	μH	644					
	DC bus laadweerstand	Ω	33					
	Aandraaikoppel aansluitbouten	Nm	6 tot 8					
	Gewicht	kg	14					

* Aderdiameter in schakelpaneel op basis van enkele aders met vinyl aderisolatie in een draadgoot bij 35°C omgeving

** Laagst toelaatbare weerstandswaarde voor de Unidrive M



Unidrive M400

Bouwgrootte 7A

		3 x 400V						
		074 00660 A		074 00770 A		074 001000 A		
		Heavy	Normal	Heavy	Normal	Heavy	Normal	
Motor	Motorvermogen bij 400 V	kW	30	37	37	45	45	55
	Nominale uitgangsstroom	A	66	79	77	94	100	112
	Maximale uitgangsstroom	%	165	110	165	110	165	110
	Maximale stroom RFC-A mode	%	175	110	175	110	175	110
	Aderdiameter motorzijdig	mm ²	25*	25*	25*	35**	35**	35**
Voeding	Voeding		380-480 V +/- 10%				45 - 66 Hz.	
	Nominale ingangsstroom	A	55	67	66	80	79	96
	Netzijdige zekering	gG A	100		100		125	
	Aderdiameter netzijdig	mm ²	16*	25*	25*	35**	35**	50**
Rem	Piek remvermogen	kW	90					
	Continu remvermogen	kW	30		37		45	
	Minimale remweerstand ***	Ω	7,5					
Algemeen	Totale verliezen bij 3 kHz.	W	692	830	812	999	1017	1152
	Verliezen voorzijde bij doorbouw	W	Maximum 204W					
	Bescherming	IP	IP20 (montageplaat) IP65 (doorbouw)					
	Schakelfrequenties	kHz	0.67 - 1 - 2 - 3 - 4 - 6 - 8 - 12 - 16					
	Tussenkringcapaciteit	μF	2340					
	Tussenkring smoorspoel	μH	423					
	Aandraaikoppel aansluitbouten	Nm	12 tot 14					
	Gewicht	kg	28					

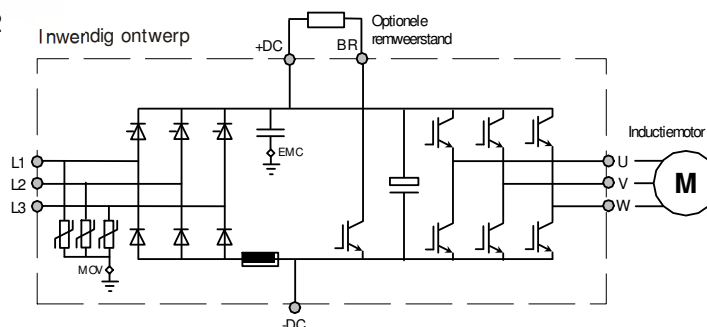
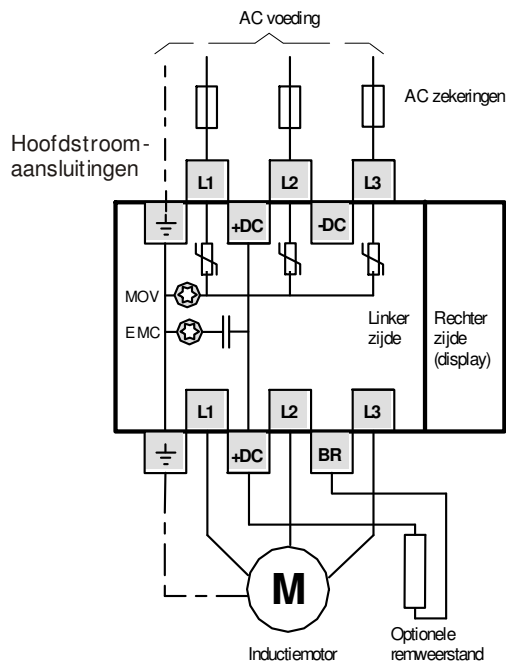
* Aderdiameter in schakelpaneel op basis van enkele aders met vinyl aderisolatie in een draadgoot bij 35°C omgeving

** Aderdiameter in schakelpaneel op basis van enkele aders met vinyl aderisolatie in de vrije lucht bij 35°C omgeving

*** Laagst toelaatbare weerstandswaarde voor de Unidrive M



Maten in mm



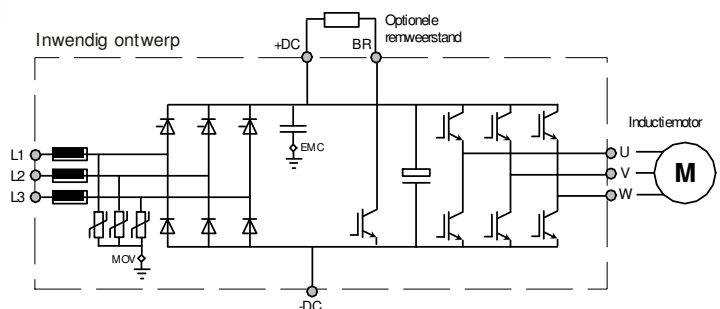
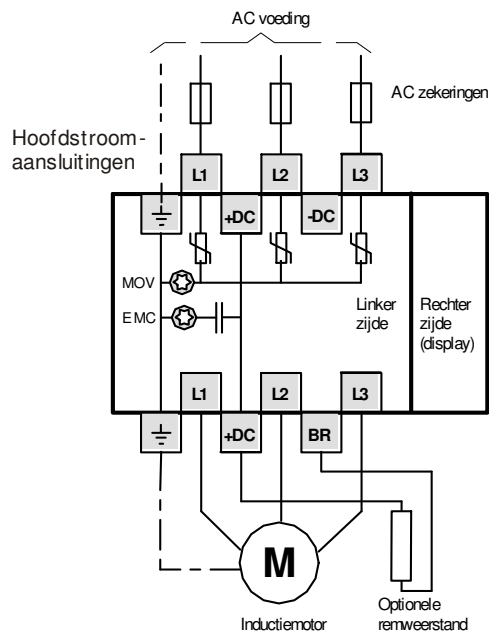
Unidrive M400

Bouwgrootte 8A

		3 x 400V				
		084 01340 A		084 01570 A		
		Heavy	Normal	Heavy	Normal	
Motor	Motorvermogen bij 400 V	kW	55	75	75	90
	Nominale uitgangsstroom	A	134	155	157	184
	Maximale uitgangsstroom	%	165	110	165	110
	Maximale stroom RFC-A mode	%	175	110	175	110
	Aderdiameter motorzijdig*	mm ²	50	50	70	70
Voeding	Voeding	380-480 V +/- 10%		45 - 66 Hz.		
	Nominale ingangsstroom	A	100	137	137	164
	Netzijdige zekering	gR A	250		250	
	Aderdiameter netzijdig *	mm ²	25	35	35	50
Rem	Piek remvermogen	kW	107			
	Continu remvermogen	kW	55	75		
	Minimale remweerstand **	Ω	6,3			
Algemeen	Totale verliezen bij 3 kHz.	W	1374	1652	1541	2004
	Verliezen voorzijde bij doorbouw	W	Maximum 347W			
	Bescherming	IP	IP20 (montageplaat) IP65 (doorbouw)			
	Schakelfrequenties	kHz	0.67 - 1 - 2 - 3 - 4 - 6 - 8 - 12 - 16			
	Tussenkringcapaciteit	μF	3510			
	AC smoorspoel	μH	170			
	Aandraaikoppel aansluitbouten	Nm	15 tot 20			
	Gewicht	kg	52			

* Aderdiameter in schakelpaneel op basis van enkele aders met vinyl aderisolatie in de vrije lucht bij 35°C omgeving

** Laagst toelaatbare weerstandswaarde voor de Unidrive M



Unidrive M400

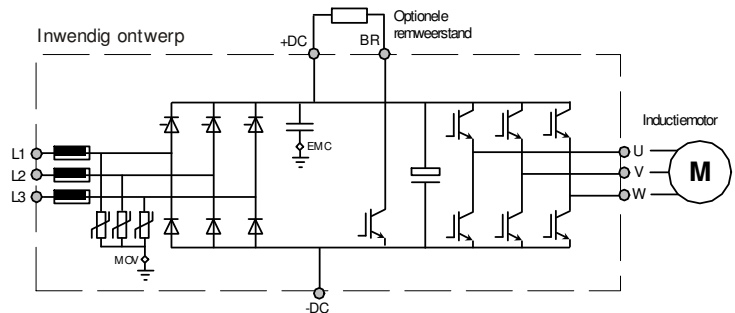
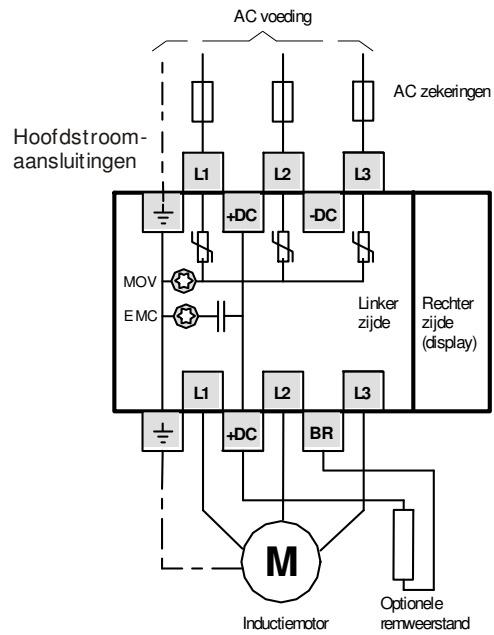
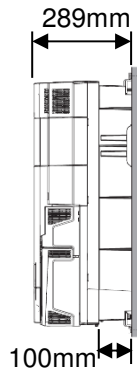
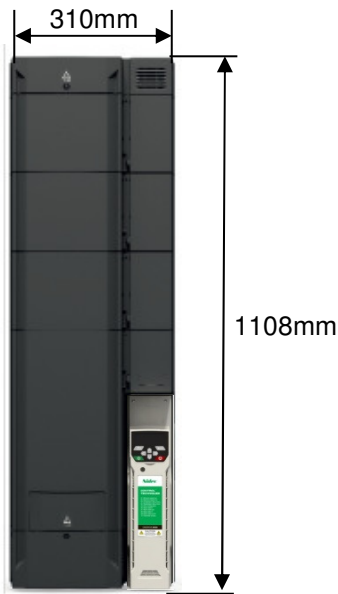
Bouwgrootte 9A

		3 x 400V				
		094 02000 A		094 02240 A		
		Heavy	Normal	Heavy	Normal	
Motor	Motorvermogen bij 400 V	kW	90	110	110	132
	Nominale uitgangsstroom	A	200***	221	224***	266***
	Maximale uitgangsstroom	%	140	110	140	110
	Maximale stroom RFC-A mode	%	150	110	150	110
	Aderdiameter motorzijdig*	mm ²	70	95	95	120
Voeding	Voeding		380-480 V +/- 10%		45 - 66 Hz.	
	Nominale ingangsstroom	A	191	211	207	245
	Netzijdige zekering	gR A	315		315	
	Aderdiameter netzijdig *	mm ²	70	95	95	95
Rem	Piek remvermogen	kW	188			
	Continu remvermogen	kW	90		110	
	Minimale remweerstand **	Ω	3,6			
Algemeen	Totale verliezen bij 3 kHz.	W	2136	2710	2532	3191
	Verliezen voorzijde bij doorbouw	W	Maximum 480W			
	Bescherming	IP	IP20 (montageplaat) IP55 (doorbouw)			
	Schakelfrequenties	kHz	0.67 - 1 - 2 - 3 - 4 - 6 - 8 - 12 - 16			
	Tussenkringcapaciteit	μF	4680		5460	
	Interne AC smoorspoel	μH	82			
	Aandraaikoppel aansluitbouten	Nm	15 tot 20			
	Gewicht	kg	66,5			

* Aderdiameter in schakelpaneel op basis van enkele aders met vinyl aderisolatie in de vrije lucht bij 35°C omgeving

** Laagst toelaatbare weerstandswaarde voor de Unidrive M

*** Bij een schakelfrequentie van 2kHz



Unidrive M400

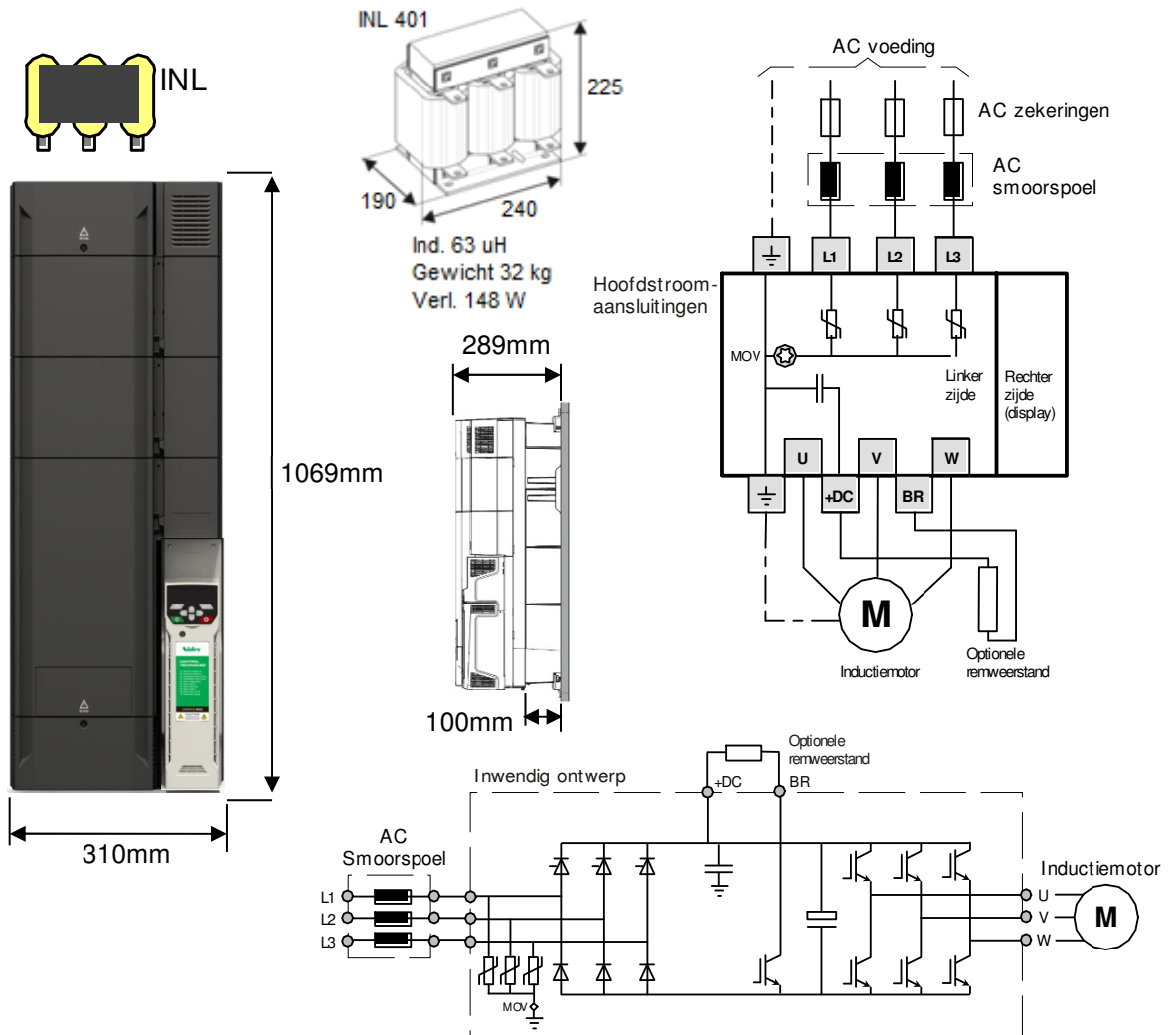
Bouwgrootte 9E

		3 x 400V				
		094 02000 E		094 02240 E		
		Heavy	Normal	Heavy	Normal	
Motor	Motorvermogen bij 400 V	kW	90	110	110	132
	Nominale uitgangsstroom	A	200***	221	224***	266***
	Maximale uitgangsstroom	%	140	110	140	110
	Maximale stroom RFC-A mode	%	150	110	150	110
	Aderdiameter motorzijdig*	mm ²	70	95	95	120
Voeding	Voeding		380-480 V +/- 10%		45 - 66 Hz.	
	Nominale ingangsstroom	A	191	211	207	245
	Netzijdige zekering	gR A	315		315	
	Aderdiameter netzijdig *	mm ²	70	95	95	95
Rem	Piek remvermogen	kW	260			
	Continu remvermogen	kW	90		110	
	Minimale remweerstand **	Ω	2,6			
Algemeen	Totale verliezen bij 3 kHz.	W	2321	2565	2524	2998
	Verliezen voorzijde bij doorbouw	W	Maximum 480W			
	Bescherming	IP	IP20 (montageplaat) IP55 (doorbouw)			
	Schakelfrequenties	kHz	0.67 - 1 - 2 - 3 - 4 - 6 - 8 - 12 - 16			
	Tussenkringcapaciteit	μF	5460			
	Externe AC smoorspoel	μH	63 (INL 401)			
	Aandraaikoppel aansluitbouten	Nm	15 tot 20			
	Gewicht	kg	46			

* Aderdiameter in schakelpaneel op basis van enkele aders met vinyl aderisolatie in de vrije lucht bij 35°C omgeving

** Laagst toelaatbare weerstandswaarde voor de Unidrive M

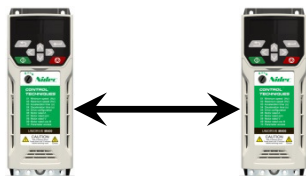
*** Bij een schakelfrequentie van 2kHz



Unidrive M400

Diversen inbouwtechnisch

Minimale onderlinge afstand tussen Unidrive's

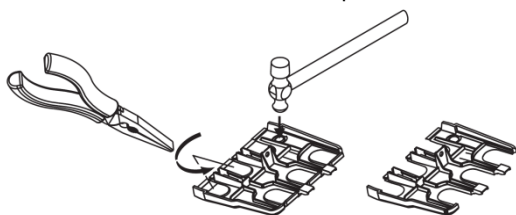


I.v.m. de doorstroming van de koellucht wordt bij alle bouwgroottes aan de onder- en bovenzijde een vrije ruimte geadviseerd van 100mm.

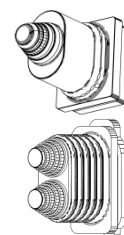
Bouw-grootte	40°C (mm)	50°C (mm)
1 t/m 4	0	
5	0	30
6		0
7		30
8		30
9A – 9E		60

Afdichtingstule (bouw-grootte 7 t/m 9)

De kunststof wartelplaten aan de onder- en bovenzijde van de Unidrive M kunnen worden voorzien van een rubber tule die de openingen in de wartelplaat volledig aanrakingsveilig en stofdicht maken. De stofdichtheid is met name zinvol voor de wartelplaat aan de bovenzijde. Set van 8 stuks.



Bouwgr.	Type	Part nr.
7A	Enkel	3470-0086
8A	Enkel	3470-0089
8A	Dubbel	3470-0090
9A – 9E	Dubbel	3470-0170

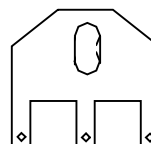


Enkel

Dubbel

Hijsbeugel (bouw-grootte 9A en 9E)

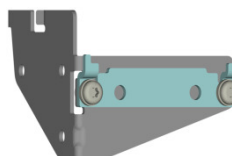
Bouw-grootte 9A en 9E kunnen tijdens de bouw van het schakelpaneel voorzien worden van een hijsbeugel die bevestigd wordt op de AC voedingsbouten aan de bovenzijde van de Unidrive M



Bouwgr.	Part nr.
9A	7778-0045
9E	7778-0016

Montagebeugels voor vlakke montage

Unidrive M400 bouw-grootte 5 kan daar waar de inbouwdiepte een probleem is vlak tegen de montageplaat gemonteerd worden, een set van twee 90° montagebeugels is hiervoor beschikbaar.



Bouwgr.	Part nr.
5	3470-0073

Unidrive M400 – Commander SK montage adapter

Indien een Commander SK door Unidrive M400 vervangen moet worden, zijn montage adapters beschikbaar i.v.m. afwijkende montagegaten. Raadpleeg de Commander SK-M400 conversie achterin deze handleiding.

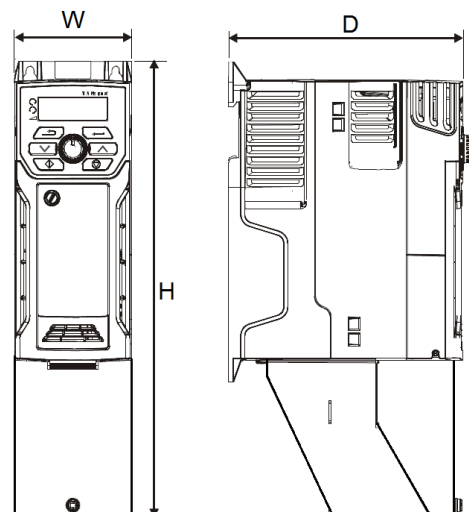
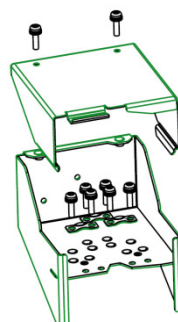
Commander SK	Unidrive M	Adapterplaat
SK A	Bouw-grootte 1	Gelijke montagegaten
SK B	Bouw-grootte 2	
SK C	Bouw-grootte 3	3470-0097
SK D	Bouw-grootte 4	3470-0101
SK 2401 - 2402	Bouw-grootte 4	3470-0101

Commander SK	Unidrive M	Adapterplaat
SK 2401 - 2404	Bouw-grootte 5	3470-0066
SK 3401 - 3403	Bouw-grootte 6	3470-0074
SK 4401 - 4403	Bouw-grootte 7	3470-0078
SK 5401 - 5402	Bouw-grootte 8	3470-0088
SK 6401 - 6402	Bouw-grootte 9A	3470-0118

Aansluitbox UL Type 1

- Ideaal voor wandmontage buiten de schakelkast
- Beschikbaar voor bouw-grootte 1 t/m 4
- Drie (EMC) schermklemmen resp. trekontlasting
- Bevestigd aan de Unidrive aardlip
- Plaatsing schermbeugel blijft mogelijk
- Drie wartelgaten voorbereid
- Afneembaar deksel

Bouwgr.	H (mm)	W (mm)	D (mm)	Part nr.
1	327	75	130	3470-0091
2	277	78	150	3470-0094
3	332	90	160	3470-0098
4	399	115	175	3470-0102



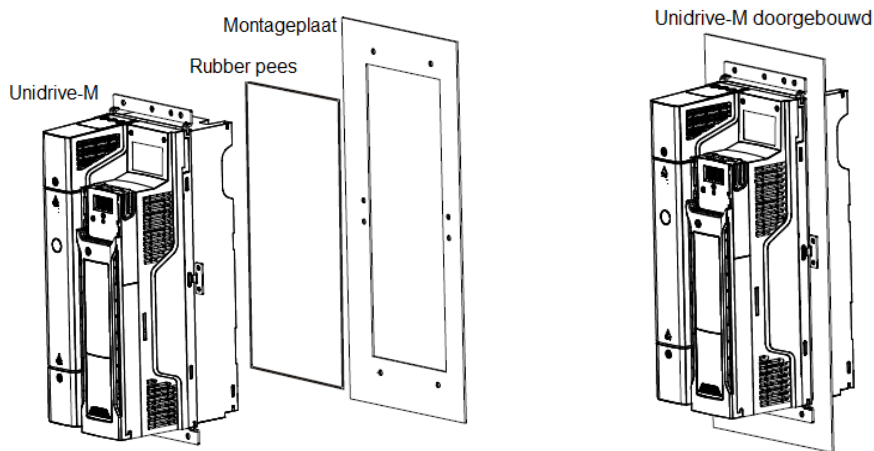
Unidrive M400

Doorbouw koellichaam

Doorbouwen van het koellichaam (bouwgrootte 5 t/m 9)

Door het koellichaam door te bouwen is het verliesvermogen in het schakelpaneel enorm gereduceerd en kunnen de ventilatievoorzieningen kleiner of mogelijk geheel weggelaten worden. Het totaal maximaal verliesvermogen en het verliesvermogen van de voorzijde staan in onderstaande tabel weergegeven. Dit is het maximaal haalbare continu verliesvermogen per bouwgrootte. Bij bouwgrootte 5 t/m 8 is bij doorbouw IP65 haalbaar en bij bouwgrootte 9 is IP55 haalbaar. * Bouwgrootte 5 heeft standaard een IP20 koellichaam en indien IP65 gewenst is moeten twee ventilatieopeningen in het koellichaam afgedicht worden met twee meegeleverde rubber doppen. De benodigde doorbouw montage kit is niet standaard met de Unidrive M meegeleverd, de partnummers zijn hieronder weergegeven.

Bouw-grootte	Kit Partnummer	IP waarde koellichaam	P verlies totaal (W)	P verlies voorzijde (W)
5A	3470-0067	20/65*	332	100
6A	3470-0055	65	656	100
7A	3470-0079	65	1152	204
8A	3470-0083	65	2004	347
9A	3470-0119	65	3191	480
9E	3470-0105	55	2998	480



Unidrive M400

Voedingsspecificaties

Voedingsspanning en -frequentie

230V:	Bouwgrootte 1,	1 x 200-240V ±10%	48-62Hz
230V:	Bouwgrootte 2 t/m 4,	1 of 3 x 200-240V ±10%	48-62Hz
400V:	Bouwgrootte 2 t/m 4,	3 x 380-480 Volt ± 10%	48-62Hz
400V:	Bouwgrootte 5 t/m 9,	3 x 380-480 Volt ± 10%	45-66Hz

Maximale voedingsspanning onbalans tussen fasen: 3%

AC en DC spanningsniveaus

Indien de voedingsspanning buiten het nominale gebied komt zal door de Unidrive M afhankelijk van het spanningsniveau actie ondernomen worden. Onderstaande tabel geeft een overzicht van de AC voedingsspanning en de DC tussenkringspanning. De DC spanning is gelijk aan de AC spanning x $\sqrt{2}$. Tijdens het regenereren van de aandrijving kan de DC spanning oplopen tot boven het gelijkgerichte AC niveau.

Nominale AC voeding	200-240V		380-480V		500-575V		500-690V		DC = AC x 1,41
	DC	AC	DC	AC	DC	AC	DC	AC	
Over Voltage	415		830		990		1190		Instant over Volts trip
Over Voltage >15sec	410		815		970		1175		Pré level over Volts trip
Remweerstand actief	390		780		930		1120		Zie #6.073 & #6.074
Deceleratie verlengen	375		750		895		1075		Zie #2.008
Maximum AC spanning	372	264	745	528	891	632	1070	759	Nominaal + 10%
Minimum AC spanning	254	180	482	342	635	450	635	450	Nominaal - 10%
Ride through niveau	205		410		540		540		Zie #6.003 & #6.048
Onderspanning reset	215	152	345	245	457	323	457	323	
Onderspanning trip	175	124	330	234	435	308	435	308	
Display actief	45	32	120	85	120	85	120	85	
Display dooft	33	23	110	78	110	78	110	78	

Unidrive M400

Voedingsspecificaties

Type voedend net

Unidrive M mag op elk type voedingsnet aangesloten worden zoals: TN-S, TN-C-S, TT en IT, met aarding op elk potentiaal, zoals geaard sterpunt, geaarde ster en geaarde driehoek.

Bij een niet geaard voedingsnet (IT) moet het interne EMC filter van de Unidrive M verwijderd worden.

Beveiliging tegen transiënten

De Unidrive M is beschermd tegen voedingsspanning transiënten overeenkomstig IEC 60664-1 categorie 3.

Bij een voedend net waar het risico van transiënten categorie 3 te boven gaat, is het noodzakelijk aanvullende maatregelen te treffen.

Kortsluitvermogen in relatie tot de toe te passen netzijdige zekering

De waarde en karakteristiek van de voedende zekeringen staan vermeld in de specificaties van de Unidrive M types voorin dit handboek. Als de beschikbare kortsluitstroom op de voedingsklemmen van de Unidrive M bekend is, is het absoluut zinvol een controleberekening te maken. In de uitkomst van deze berekening moet zeker gesteld zijn dat bij een volledige kortsluiting de voedingszekeringen binnen 500 ms aanspreken.

Netsmoorspoelen

Toepassen van een netsmoorspoel met een Uk van ca. 2% kan nodig zijn om een van de volgende redenen:

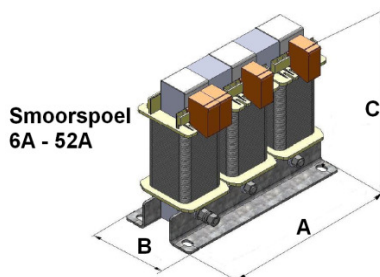
- Fasespanning onbalans > 3%
- Fasehoek onbalans > 2%
- Zware commutatie inbreuken op het voedende net als gevolg van de aanwezigheid van grote thyristorregelaars
- Aanwezigheid van cos. ϕ verbeteringsapparatuur in de nabijheid van de Unidrive M
- Abrupte voedingsspanning fluctuaties als gevolg van het starten en stoppen van grote verbruikers

Al deze situaties kunnen leiden tot extreme piekstromen aan de ingang van de Unidrive M en kunnen interne schade veroorzaken. Bouwgrootte 1 t/m 3 hebben geen enkele interne inductie en indien de voeding zwaarder is als 175 kVA is het toepassen van een netsmoorspoel noodzakelijk. Vanaf bouwgrootte 4 is de Unidrive M intern al voorzien van smoorspoelen en zal het toepassen van extra smoorspoelen alleen in zeer extreme voedingsspanning situaties noodzakelijk zijn. Bouwgrootte 9E en 10E hebben externe netsmoorspoelen en indien het kortsluitvermogen van het net >38kA moeten netsmoorspoelen met een hogere inductie worden toegepast.

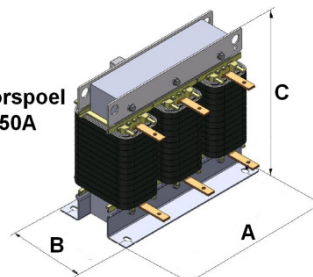
Beschikbare netsmoorspoelen



Amp	mH	A	B	C	kg	Model KDD.....
6	2,45	125	65	140	1,8	0,08/N/600V/6A/2UK
10	1,45	125	65	140	1,8	0,08/N/600V/10A/2UK
16	0,9	125	75	140	2,6	0,1 N/600V/16A/2UK
22	0,65	125	75	140	3,0	0,1 N/600V/22A/2UK
30	0,48	155	80	155	4,2	0,2 N/600V/30A/2UK
40	0,38	155	95	170	5,0	0,3 N/600V/40A/2UK
52	0,28	155	95	170	6,0	0,3 N/600V/52A/2UK
65	0,23	155	95	150	8,0	0,3 N/600V/65A/2UK
90	0,16	190	95	195	9,5	0,5 N/600V/90A/2UK
100	0,15	190	95	195	11	0,5 N/600V/100A/2UK
134	0,11	230	125	210	15	1,0 N/600V/134A/2UK
160	0,09	230	125	210	17	1,0 N/600V/160A/2UK
180	0,08	230	125	210	19	1,0 N/600V/180A/2UK
250	0,06	240	160	280	23	2,0 N/600V/250A/2UK
300	0,049	240	160	280	30	2,0 N/600V/300A/2UK
350	0,042	300	210	280	35	3,0 N/600V/350A/2UK



Smoorspoel
6A - 52A



Smoorspoel
60 - 350A

Unidrive M400

EMC richtlijnen

Intern EMC filter

De Unidrive M voldoet met zijn interne EMC filter, zonder aanvulling van een extern netfilter, aan de EN61800-3 norm. Deze norm is van toepassing als een installatie wordt aangesloten op een industrieel net dat geen verbinding heeft met huishoudelijke netten. Met de EN61800-3 norm kan een schakelpaneel CE gemarkeerd worden onder de EMC richtlijn.

Per bouwgrrootte van de Unidrive M kunnen de EMC specificaties enigszins variëren, een volledig EMC specificatieblad is opgenomen met de meegeleverde CD-rom of verkrijgbaar via uw leverancier.

Bij het toepassen van de EN61800-3 norm is het belangrijk dat u zich realiseert dat hogere elektromagnetische straling aanwezig is en er dus een risico bestaat dat storingen op meer gevoelige apparatuur in de omgeving ontstaan. Bij de toepassing van de EN61800-3 norm is het van belang dat in een schakelpaneel voorbereidingen zijn getroffen om alsnog ontstorende maatregelen te kunnen nemen als dit nodig blijkt, zoals het plaatsen van een EMC netfilter. In veel gevallen zijn de kosten voor filters en dergelijke te rechtvaardigen om risico's te minimaliseren.

Control Techniques adviseert de volledige EMC-maatregelen toe te passen, zeker als bekend is dat gevoelige apparatuur zoals capacitieve benaderingsschakelaars, thermokoppels, datalinks etc. onderdeel van de installatie vormen of in de omgeving van de installatie is toegepast.

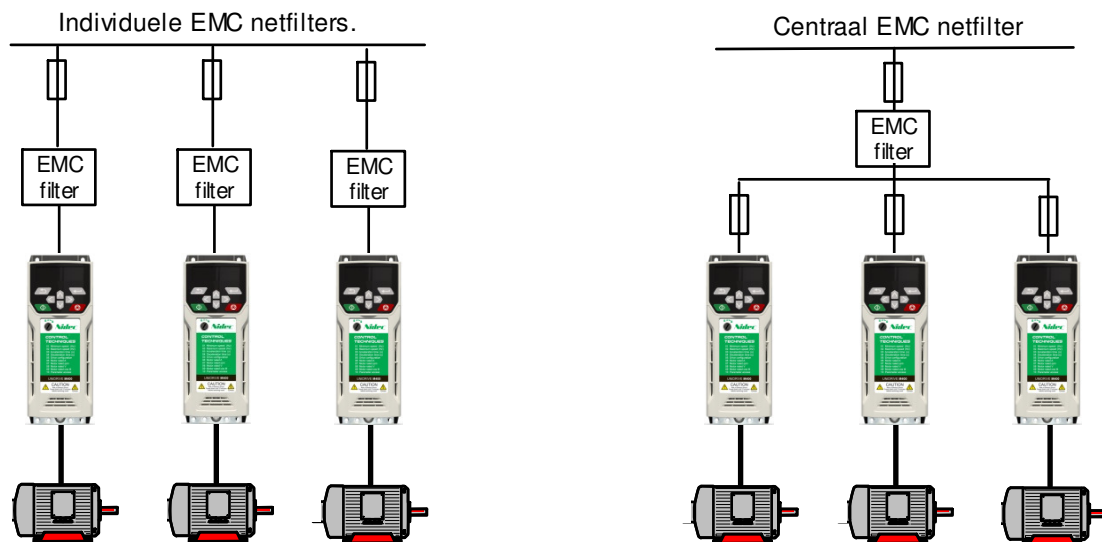
Los van bovenstaande adviezen en richtlijnen zullen te allen tijde de wetten van het land van bestemming prevaleren.

Externe EMC netfilters

Indien strikte conformiteit met de EN61000-6-4 norm noodzakelijk is zullen de individuele Unidrive M regelaars met een EMC netfilter uitgerust moeten worden en de installatietechnische maatregelen zoals op de volgende pagina zijn weergegeven moeten worden opgevolgd.

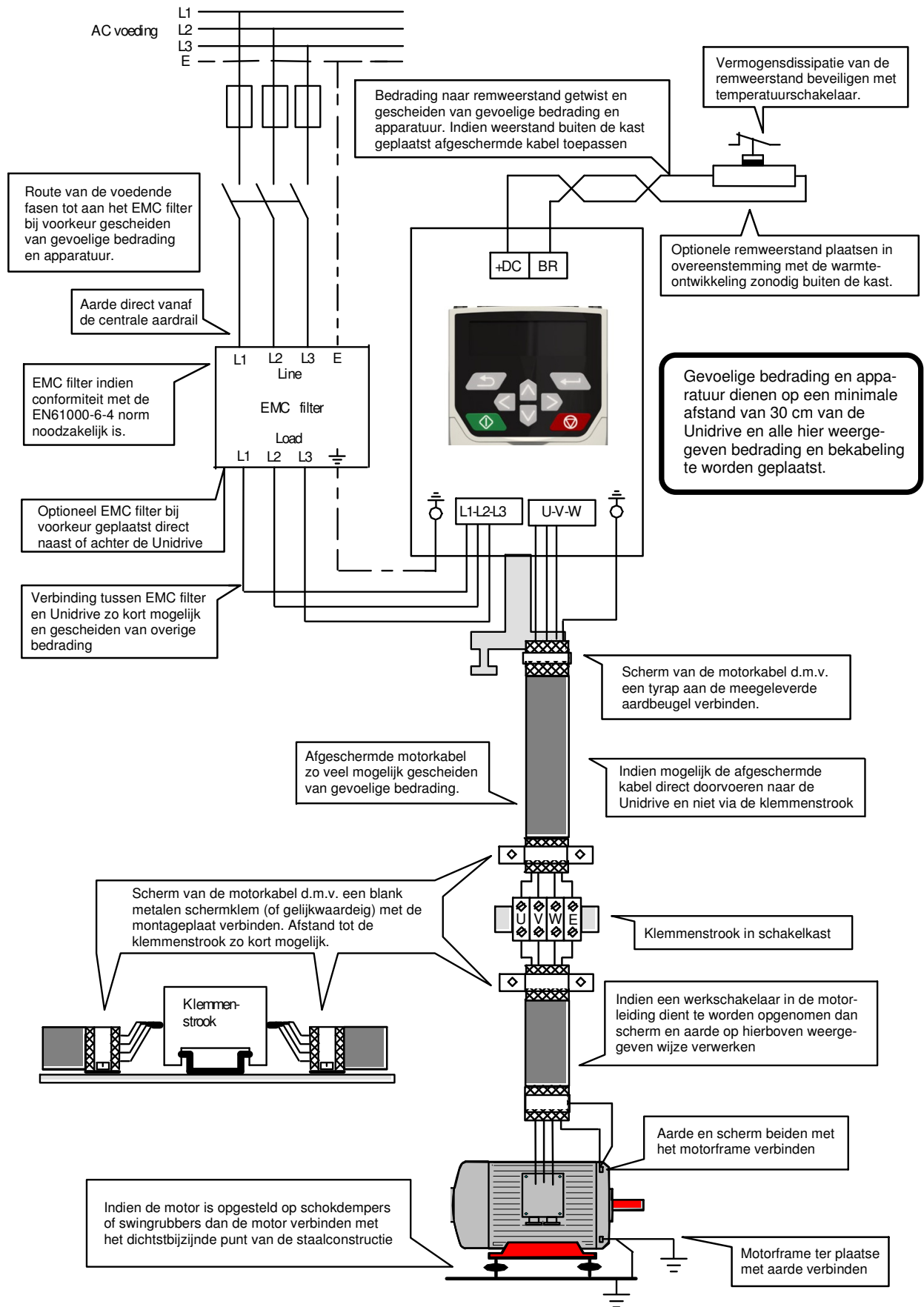
Extern centraal EMC netfilter

Het is meerdere malen aangetoond dat conformiteit met de EN61000-6-4 norm mogelijk is op basis een centraal EMC netfilter dat meerdere Unidrive M regelaars voedt die gezamenlijk op een blanke gegalvaniseerde montageplaat gemonteerd zijn. Of conformiteit volledig behaald wordt is afhankelijk van de manier waarop met name de bedrading tussen centraal filter en de frequentieregelaars wordt aangelegd. Een bijkomend voordeel kan zijn dat het centrale filter geselecteerd kan worden op basis van de daadwerkelijke totale netbelasting.



Unidrive M400

EMC aansluitadvies



Unidrive M400

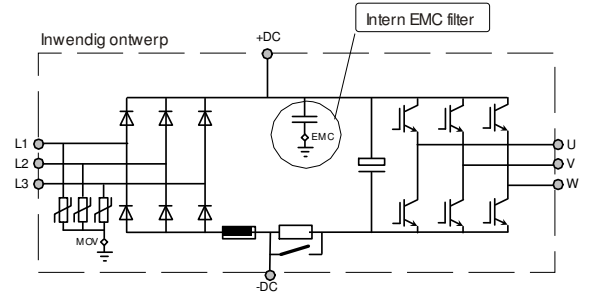
Intern EMC filter

Intern EMC filter

De Unidrive M400 voldoet aan de EN61800-3 norm op basis van een intern EMC filter wat is geplaatst tussen de positieve zijde van de DC tussenkring en aarde.

Het kan om de volgende redenen wenselijk of noodzakelijk zijn om de interne filters uit te schakelen.

- De lekstroom naar aarde is niet wenselijk
- De Unidrive is aangesloten op een IT (zwevend) net



De interne filters veroorzaken bij een sterpunt geaard voedingsnet een lekstroom naar aarde zoals in onderstaande tabel is weergegeven. Deze lekstroom is proportioneel met de voedingsspanning en frequentie.

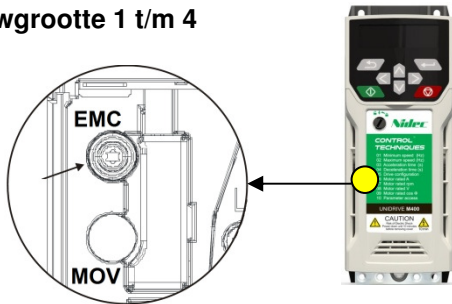
Bouwgrootte 1,	230V:	Filter geplaatst	9,5mA	Filter uitgeschakeld	< 1mA
Bouwgrootte 2,	230V:	Filter geplaatst	17,5mA	Filter uitgeschakeld	< 1mA
Bouwgrootte 2,	400V:	Filter geplaatst	9,2mA	Filter uitgeschakeld	< 2,3mA
Bouwgrootte 3,	230V:	Filter geplaatst	17,1	Filter uitgeschakeld	< 1,6mA
Bouwgrootte 3,	400V:	Filter geplaatst	5,7mA	Filter uitgeschakeld	< 1mA
Bouwgrootte 4,	400V:	Filter geplaatst	13,3mA	Filter uitgeschakeld	< 1mA
Bouwgrootte 3 t/m 5,	400V:	Filter geplaatst	28mA	Filter uitgeschakeld	< 1mA
Bouwgrootte 6 t/m 9A,	400V:	Filter geplaatst	56mA	Filter uitgeschakeld	< 1mA
Bouwgrootte 9E	400V:	Filter geplaatst	56mA	Filter kan niet uitgeschakeld worden	

Uitschakelen van het interne EMC filter

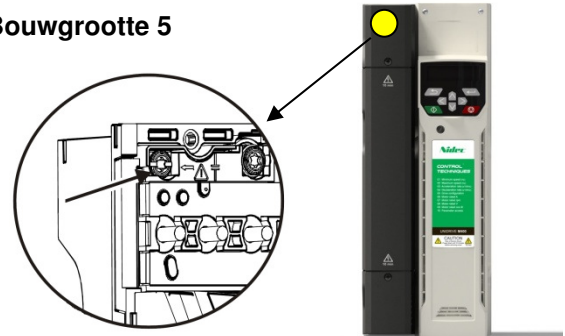
In onderstaande illustraties is weergegeven hoe per bouwgrootte de interne EMC filters uitgeschakeld kunnen worden. De geïllustreerde schroef moet hiertoe verwijderd worden.

ATTENTIE ! Deze handelingen mogen uitsluitend in spanningsloze toestand plaatsvinden.

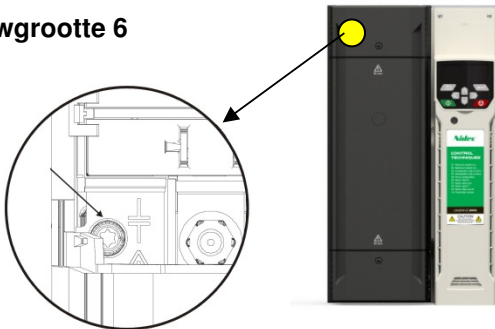
Bouwgrootte 1 t/m 4



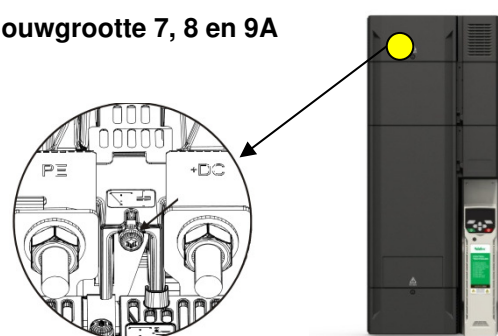
Bouwgrootte 5



Bouwgrootte 6



Bouwgrootte 7, 8 en 9A



Bouwgrootte 9E

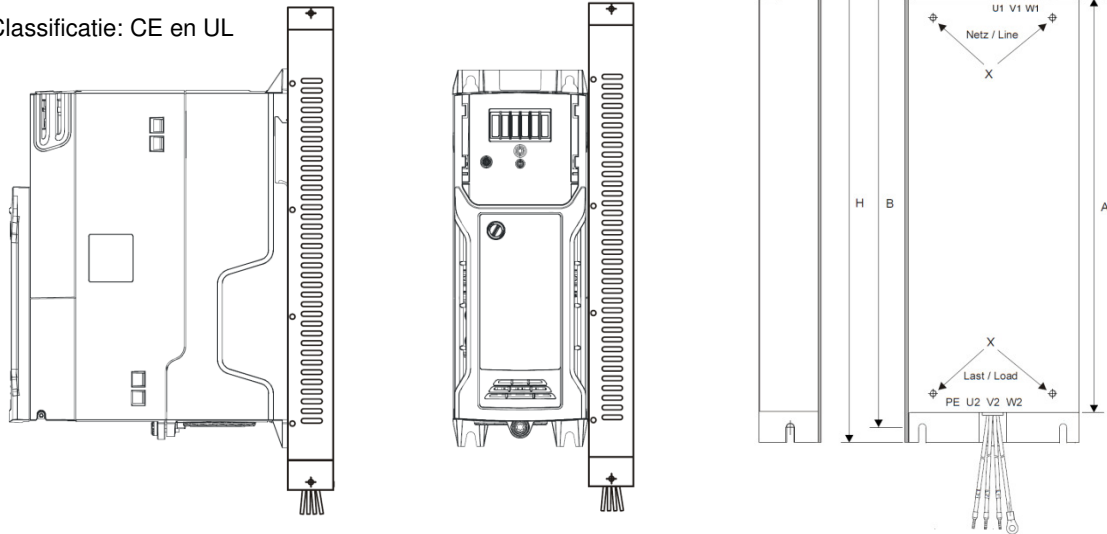
Bij deze bouwgrootte is het niet mogelijk het interne EMC filter uit te schakelen.

Unidrive M400

Extern EMC netfilter

Bouwgrootte 1 t/m 6 kunnen worden voorzien van externe EMC filters waarbij naar keuze de Unidrive M bovenop of naast het filter gemonteerd kan worden.

Classificatie: CE en UL

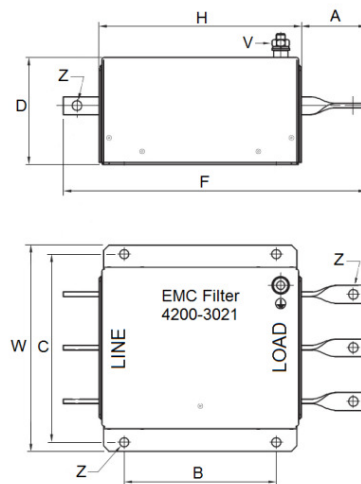
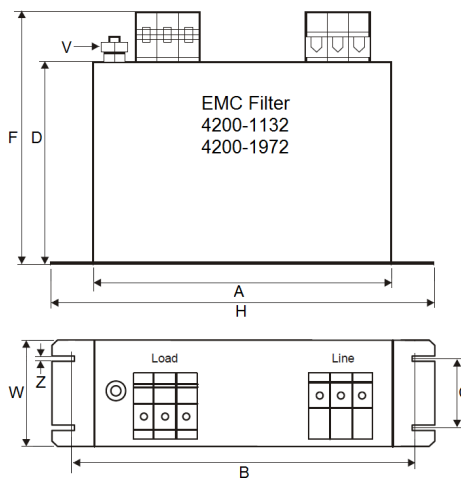


Externe EMC filters bouwgrootte 1 t/m 3 1 fase 230V – 50/60Hz. - 40°C maten in mm

Part nr.	Bouwgrootte	Amp.	Lek-stroom	mA	A	B	C	D	H	W	X	Y	kg
4200-1000	1	11	Standaard	24	160	198,8	52,4	41	215	75	M4	4,5	0,49
4200-2001	2	18	„	24	206	244,8	53,4	41	261	78	M4	4,5	0,86
4200-3000	3	23	„	24	227	265,8	59	41	282	90	M4	4,5	0,92
4200-4000	4	24	„	24	279	318,8	80,5	41	334	115	M5	5,5	1,3
4200-1001	1	11	Laag	2,4	160	198,8	52,4	41	215	75	M4	4,5	0,49
4200-2002	2	18	„	2,4	206	244,8	53,4	41	261	78	M4	4,5	0,86
4200-3001	3	23	„	3,4	227	265,8	59	41	282	90	M4	4,5	0,92
4200-4001	4	24	„	3,4	279	318,8	80,5	41	334	115	M5	5,5	1,3

Externe EMC filters bouwgrootte 2 t/m 6 3 fase 380-480V – 50/60Hz. - 40°C maten in mm

Part nr.	Bouwgrootte	Amp.	Lek-stroom	mA	A	B	C	D	H	W	X	Y	Kg
4200-2005	2	6	Standaard	3,6	206	244,8	53,4	41	261	78	M4	4,5	0,86
4200-3008	3	14	„	3,6	227	265,8	59	41	282	90	M4	4,5	0,92
4200-4004	4	17	„	3,6	279	318,8	80,5	41	334	115	M5	5,5	1,3
4200-0402	5	40	„	19	395	425	106	60	437	143	M6	6,5	5,5
4200-4800	6	63	„	11	392	420	180	60	434	210	M6	6,5	6,7



Externe EMC filters bouwgrootte 7 t/m 10 3 fase 380-480V – 50/60Hz. - 40°C maten in mm

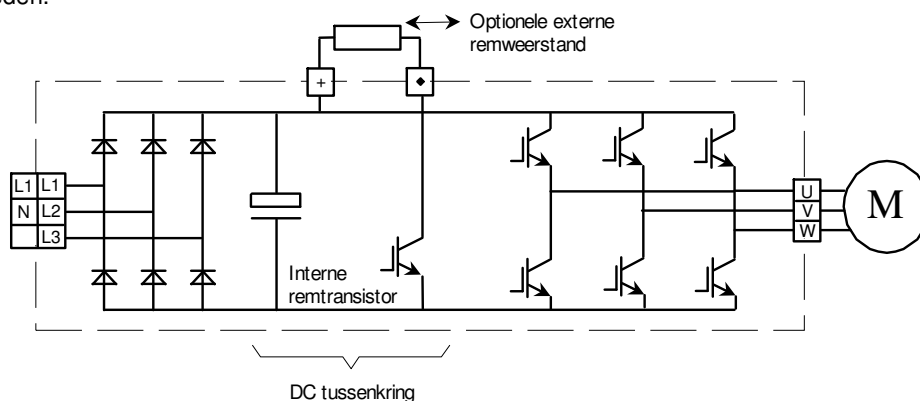
Part nr.	Bouwgrootte	Amp.	Lek-stroom	mA	A	B	C	D	F	H	W	V	Z	kg
4200-1132	7	117	Standaard	11,7	240	255	55	150	205	270	90	M10	6,5	6
4200-1972	8	197	„	18,7	240	255	55	150	205	270	90	M10	6,5	9,6
4200-3021	9	302	„	30	73	170	210	120	339	220	230	M10	10,5	11

Unidrive M400

Remweerstand

Wanneer een remweerstand toepassen:

Tijdens de deceleratie van een draaistroommotor en zijn last, wordt een gedeelte van de opgeslagen kinetische energie door de motor omgezet naar elektrische energie en teruggevoerd naar de frequentieregelaar. Indien een grote massa traagheid in korte tijd decelereert, is de geleverde energie te veel om door de condensatoren in de DC tussenkring geabsorbeerd te worden. Hierbij zal het voltage in de tussenkring toenemen en dit kan resulteren in een Over Volts trip. Deze regeneratieve energie kan gedissipeerd worden in remweerstanden die aangestuurd worden door een remcircuit. Dit circuit meet de tussenkringspanning om vast te stellen wanneer de interne remtransistor in werking moet treden.



Bepaling van het vermogen van de remweerstand:

Het vermogen van de remweerstand wordt berekend aan de hand van de energie die geabsorbeerd moet worden, de verhouding waarin de energie teruggeleverd wordt en de tijd tussen de remacties.

Kinetische energie van de motor en de aangedreven machine is:

$$Q = 0,5 * J * \omega^2 \quad \text{Bij een roterend object.}$$

$$Q = 0,5 * m * V^2 \quad \text{Bij een lineair bewegend object.}$$

Q = energie in Joules

ω = radialen per seconde ($2 \cdot \pi \cdot n$)

n = motorsnelheid in rpm

V = snelheid in m/sec

J = totale massa traagheid (kgm^2) van de motor en aangedreven machine, gemeten aan de motoras.

m = massa van het object in kg.

Uit bovenstaande blijkt dat de energie proportioneel is met het kwadraat van de (hoek)snelheid en dat de meeste energie zich daardoor concentreert bij hogere snelheden.

Aangezien er heel veel variabelen zijn die het vermogen van de remweerstand bepalen, is het niet mogelijk hiervoor een eenheidsberekening af te geven. Neem indien noodzakelijk contact op met uw leverancier.

Constructie van de remweerstand:

Weerstanden die bedoeld zijn voor remdoeleinden dienen een thermische schokbelasting aan te kunnen. Speciaal daarvoor ontworpen weerstanden worden aanbevolen. Indien een weerstand overbelast wordt, kan door de hitte van de weerstand een brandgevaarlijke situatie ontstaan. Het is daarom ten eerste te aan te bevelen een remweerstand uit te rusten met een temperatuurschakelaar, die bij het aanspreken, bij voorkeur de voedende magneetschakelaar van de Unidrive M afschakelt.

Waarde van de remweerstand:

De weerstandswaarde in Ohms is bepalend voor het remkoppel dat de motor kan bewerkstelligen. Deze waarde is voor elk type Unidrive M verschillend. Raadpleeg voor de juiste weerstandswaarde de specificatie van de afzonderlijke Unidrive M bouwgrootten voorin deze handleiding of de tabel op de volgende pagina. De optimale weerstandswaarde is de waarde waarbij 150% remkoppel behaald kan worden door de motor. De minimale weerstandswaarde wordt bepaald door de remtransistor in de Unidrive M, een te kleine weerstandswaarde zal resulteren in een OI.Brake trip. Het heeft de voorkeur te streven naar de optimale weerstandswaarde om koppelfluctuaties tijdens het remmen te voorkomen.

Beveiliging van de remweerstand:

Gebruik de clixon (temp. schakelaar) van de weerstand om bij voorkeur de voeding van de Unidrive M uit te schakelen. Bij compactweerstanden type DBR en DBR2 kan bij een extreme overbelasting de clixon te laat schakelen en is het aan te bevelen het interne rekenmodel van de Unidrive M te gebruiken, zie volgende pagina's.

Programmering van de Unidrive M:

Bij toepassing van een remweerstand moet parameter #0.028 op Fast geprogrammeerd worden.

Unidrive M400

Remweerstand

Waarde van de remweerstand per Unidrive M type.

In onderstaande tabel zijn de waarden van de remweerstand per Unidrive M weergegeven.

Bg.	Uac (V)	P (kW)	Unidrive M Type	150% koppel (Ω)*	Min. (Ω)**	
1	230	0,25	012 00017	400	130	
		0,37	012 00024	275		
		0,55	012 00032	184		
		0,75	012 00042	134		
2	230	0,37	022 00024	275	68	
		0,55	022 00032	184		
		0,75	022 00042	134		
		1,1	022 00056	92		
		1,5	022 00075	67		
	400	0,37	024 00013	1200	270	
		0,55	024 00018	735		
		0,75	024 00023	543		
		1,1	024 00032	370		
		1,5	024 00041	271		
3	230	2,2	032 00100	45	45	
		400	2,2	034 00056		185
	400	3,0	034 00073	135		100
		4,0	034 00094	100		
4	230	3,0	042 00133	35	22	
		400	5,5	044 00135		73
	400	7,5	044 00170	53		

Bg.	Uac (V)	P (kW)	Unidrive M Type	150% Koppel (Ω)*	Min. (Ω)**
5	400	11	054 00270	37	40
		15	054 00300	25	22
6	400	15	064 00350	27	20
		18,5	064 00420	22	
		22	064 00470	18	
7	400	30	074 00660	13,5	7,5
		37	074 00770	11	
		45	074 01000	9	
8	400	55	084 01340	7,4	6,3
		75	084 01570	5,4	
9A	400	90	094 02000	4,5	3,6
		110	094 02240	3,7	
9E	400	90	094 02000	4,5	2,6
		110	094 02240	3,7	

* Weerstandwaarde om 150% motorkoppel te kunnen bewerkstelligen, deze waarde liefst niet overschrijden.

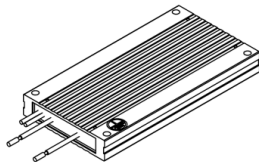
** Minimum toelaatbare weerstandwaarde voor de Unidrive M.

Selectie van de remweerstand.

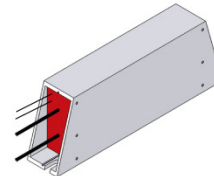
De remweerstand zal een weerstandwaarde moeten hebben die tussen het 150% niveau en het minimum niveau ligt (zie bovenstaande tabel). Het vermogen van de weerstand is volledig afhankelijk van de toepassing, raadpleeg hiertoe de voorgaande pagina. Uiteraard kan ook een weerstandnetwerk gecreëerd worden waarbij de weerstand vervangingswaarde voldoet aan de juiste waarde. Om een goede belastingverdeling tussen de weerstanden in een weerstandnetwerk te garanderen is het beslist noodzakelijk dat alle weerstanden van hetzelfde type zijn.

Beschikbare remweerstanden.

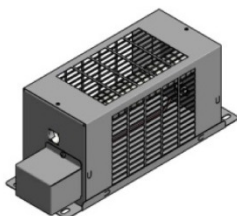
Type: DBR Vermogen: 100W bij 100% ID
Weerstand: 20 Ω t/m 270 Ω
Omgeving: IP54 bij 40°C
Classificatie: CE en UL
Inclusief: Clixon



Type: DBR2 Vermogen: 300W en 500W bij 100% ID
Weerstand: 20 Ω t/m 270 Ω
Omgeving: IP54 bij 40°C
Classificatie: CE en UL
Inclusief: Clixon



Type: DBR3 Vermogen: 1 t/m 6kW bij 100% ID
Weerstand: 20 Ω t/m 100 Ω
Omgeving: IP20 bij 25°C
Classificatie: CE en UL
Inclusief: Clixon



Type: MD Vermogen: 4,2kW t/m 33kW bij 100% ID
Weerstand: Te specificeren
Omgeving: IP20 (IP23 optie) bij 25°C
Inclusief: Clixon



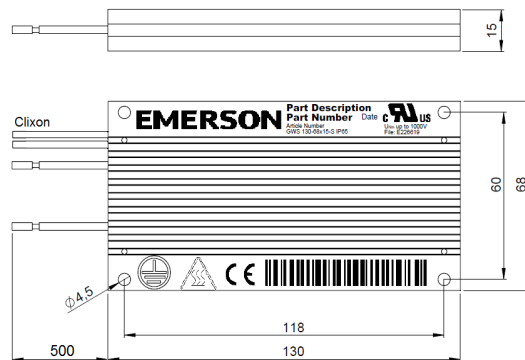
Unidrive M400

Beschikbare remweerstanden

Compact remweerstanden type DBR.

Type: DBR Vermogen: 100W bij 100% ID
 * Tijdbasis: 120sec.
 Omgeving: IP54 bij 40°C
 Classificatie: CE en UL
 Inclusief: Clixon

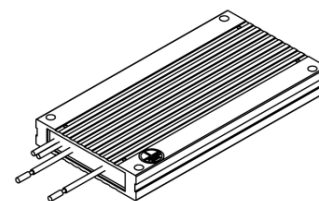
Remweerstanden van het type DBR zullen met name veel toegepast worden bij Unidrive M bouwgrootte 1 t/m 4



Beschikbare types

DBR (Ω)	Part nummer	100% ID (W)	40% ID (W)*	25% ID (W)*	15% ID (W)*	6% ID (W)*
20	1220-2201	100	200	300	500	900
40	1220-2401					
50	1220-2501					
68	1220-2681					
80	1220-2801					
100	1220-3101					
135	1220-3131					
270	1220-3271					

Vermogens zijn van toepassing voor CE en UL.



Overlastbeveiliging

Bij het gebruik van remweerstanden van het type DBR is het aan te bevelen met de geïntegreerde thermoschakelaar de voeding van de Unidrive M uit te schakelen. Tevens is het aan te bevelen ook gebruik te maken van het thermische rekenmodel van de Unidrive M. Een overbelasting van de remweerstand zal dan resulteren in een <Brake R Too Hot> trip. De volgende drie grootheden van de remweerstand moeten daartoe in de Unidrive M geprogrammeerd worden.

#10.030 = Vermogen (kW), #10.031 = Tijdconstante (sec), #10.061 = Weerstand (Ω)

#10.030: 0,1kW per weerstand. Bij een weerstand netwerk de som van de vermogens.

#10.031: Bij het type DBR een waarde van 45,00 sec, ook bij een weerstand netwerk.

#10.061: De waarde van de weerstand. Bij een weerstand netwerk de vervangingswaarde.

Voorbeeld 1: Een weerstand van 80Ω.

#10.030 = 0,1kW

#10.031 = 45,00 sec.

#10.061 = 80Ω

Voorbeeld 2: Twee weerstanden van 80Ω parallel.

#10.030 = 0,2kW

#10.031 = 45,00 sec.

#10.061 = 40Ω

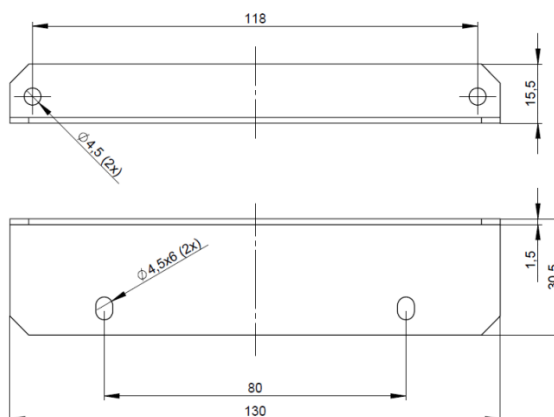
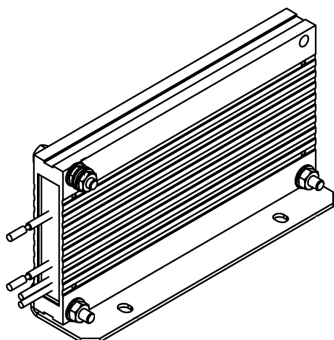
Montage.

Voor separate opstelling staan een tweetal montagebeugels ter beschikking zoals hieronder weergegeven.

Tevens zijn er voor bouwgrootte 1 t/m 4 DBR beugels ter beschikking die achter de Unidrive M gemonteerd kunnen worden. Bij bouwgrootte 2 t/m 4 kunnen deze beugels ook gebruikt worden in combinatie met een extern EMC filter zoals op de foto op de volgende pagina is weergegeven.

Montagebeugel type V1

Part nummer 6541-0187-00

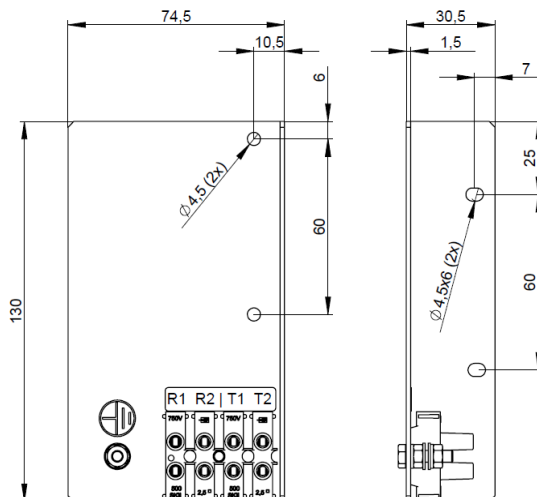
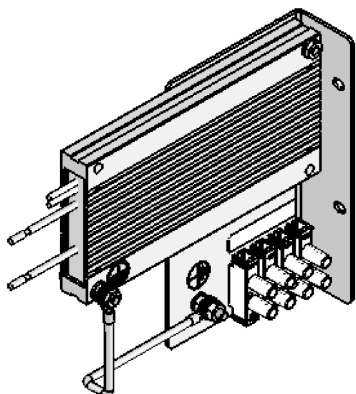


Unidrive M400

Beschikbare remweerstanden

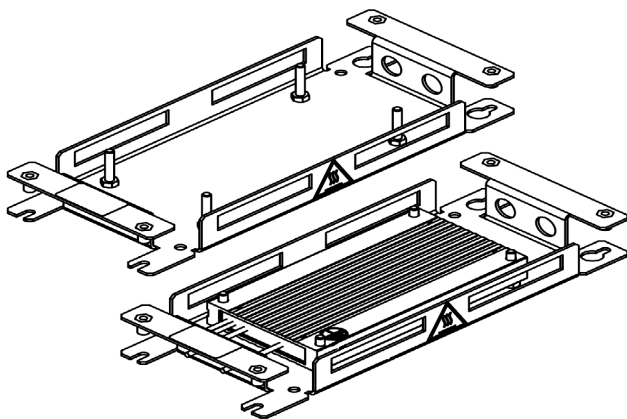
Montagebeugel type V2

Part nummer 6541-0190-00



Achterbouw montagebeugel voor DBR weerstanden bouwgrootte 2 t/m 4.

Voor Unidrive M bouwgrootte 2 t/m 4 zijn er achterbouw montagebeugels voor de DBR remweerstanden beschikbaar. Deze montagebeugels kunnen ook in combinatie met een extern EMC filter toegepast worden. De DBR beugel wordt dan tussen de Unidrive M en het EMC filter geplaatst, zie onderstaande foto.



Typenummers

Uni-M bouwgr.	2	3	4
DBR beugel	MB Uni-M 2	MB Uni-M 3	MB Uni-M 4
230V EMC filter	4200-2001	4200-3000	4200-4000
400V EMC filter	4200-2006	4200-3009	4200-4005

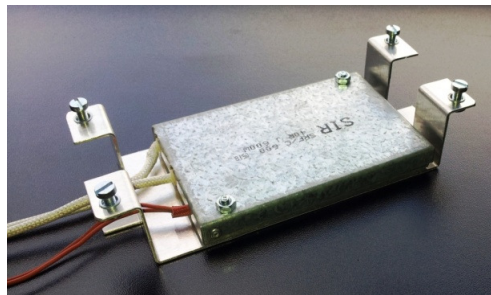
Inbouwdiepte

Uni-M bouwgr.	2	3	4
DBR beugel mm	27	27	27
230V EMC filter mm	41	41	41
400V EMC filter mm	41	41	41
Unidrive M mm	150	160	175

Achterbouw montagebeugel bouwgrootte 1

De DBR achterbouw montagebeugel voor Unidrive M bouwgrootte 1 is afwijkend van de overige types en kan niet gebruikt worden in combinatie met een extern EMC filter. De in dit geval toe te passen remweerstand is van het type SFR en heeft een weerstandwaarde van 130Ω.

Montagebeugel	Type: MB SKA
Inbouwdiepte	30mm
Remweerstand	Type: SFR 130Ω

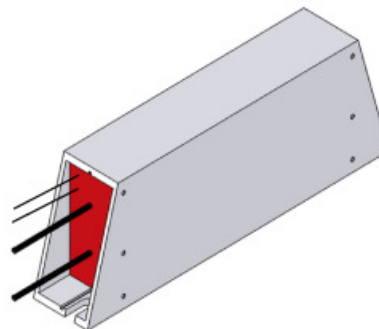


Unidrive M400

Beschikbare remweerstanden

Compact remweerstand type DBR2

Type: DBR2 Vermogen: 300/500W bij 100% ID
 Weerstand: 20Ω t/m 270Ω
 Omgeving: IP54 bij 40°C
 Tijdbasis: * 120sec.
 Classificatie: CE en UL
 Inclusief: Clixon



Beschikbare types

DBR2-	Ω	Part nummer	100% ID (W)		40% ID (W)*		25% ID (W)*		15% ID (W)*		6% ID (W)*	
			CE	UL	CE	UL	CE	UL	CE	UL	CE	UL
300W	20	1220-xxxx	300	250	600	500	900	750	1500	1250	2700	2250
	50	1220-xxxx										
	68	1220-xxxx										
	80	1220-xxxx										
	100	1220-xxxx										
	135	1220-xxxx										
270	1220-xxxx											
500W	20	1220-xxxx	500	400	1000	800	1500	1200	2500	2000	4500	3600
	50	1220-xxxx										
	68	1220-xxxx										
	80	1220-xxxx										
	100	1220-xxxx										
	270	1220-xxxx										

Overlastbeveiliging

Bij het gebruik van remweerstanden van het type DBR2 is het aan te bevelen met de geïntegreerde thermoschakelaar (clixon) de voeding van de Unidrive M uit te schakelen. Tevens is het aan te bevelen ook gebruik te maken van het thermische rekenmodel van de Unidrive M. Een overbelasting van de remweerstand zal dan resulteren in een <Brake R Too Hot> trip. De volgende drie grootheden van de remweerstand moeten daartoe in de Unidrive M geprogrammeerd worden.

#10.030 = Vermogen (kW), #10.031 = Tijdbconstante (sec), #10.061 = Weerstand (Ω)

#10.030: 0,3 of 0,5kW per weerstand. Bij een weerstand netwerk de som van de vermogens.

#10.031: Bij het type DBR 300W en DBR 500W een waarde van 65,00 sec.

#10.061: De waarde van de weerstand. Bij een weerstand netwerk de vervangingswaarde.

Voorbeeld 1: Een weerstand van 300W - 80Ω.

#10.030 = 0,3kW

#10.031 = 65,00 sec.

#10.061 = 80Ω

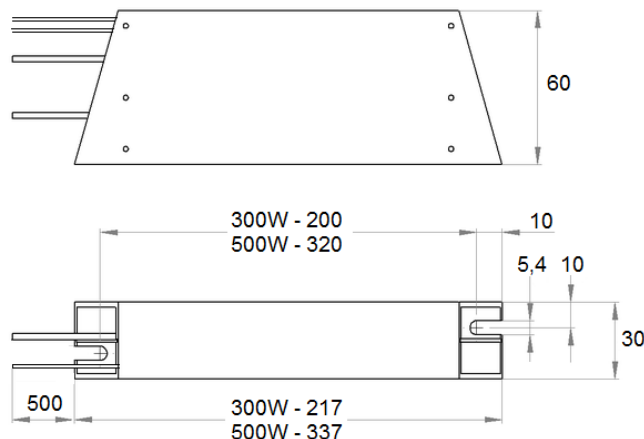
Voorbeeld 2: Twee weerstanden van 500W - 50Ω parallel.

#10.030 = 1,0kW

#10.031 = 65,00 sec.

#10.061 = 25Ω

Afmetingen



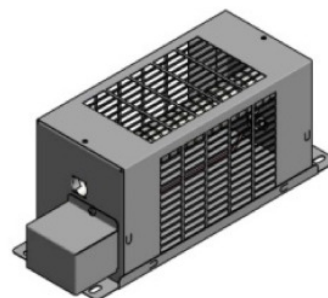
Gewicht: 300W - 0,7kg
 500W - 1,1kg

Unidrive M400

Beschikbare remweerstanden

Draadgewonden remweerstand type DBR3

Type: DBR3 Vermogen: 1 t/m 6kW bij 100% ID
 Weerstand: 20Ω t/m 100Ω
 Omgeving: IP20 bij 25°C
 Tijdbasis: * 60sec.
 Classificatie: CE en UL
 Inclusief: Clixon en aansluitkastje met 2 wartelgaten, M16 en M20.

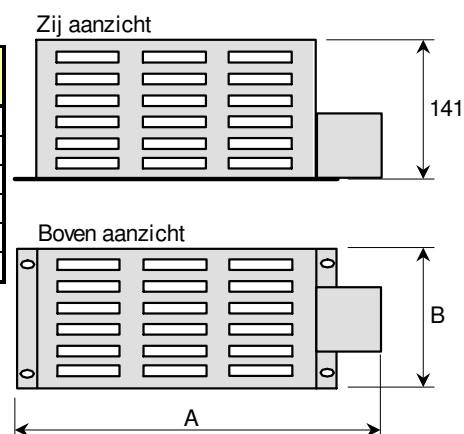


Beschikbare types

DBR3-	Ω	Part nummer	100% ID (kW)		50% ID (kW)*		25% ID (kW)*		10% ID (kW)*		6% ID (kW)*	
			CE	UL	CE	UL	CE	UL	CE	UL	CE	UL
1000	20	1220-10020	1	0,9	2	1,8	4	3,6	9	8,1	13	11,7
	40	1220-10040										
	50	1220-10050										
	80	1220-10080										
	100	1220-10100										
1500	20	1220-15020	1,5	1,3	3	2,5	6	5,1	13,5	12	20	17
	40	1220-15040										
	50	1220-15050										
	100	1220-15100										
2000	20	1220-20020	2	1,7	4	3,4	8	6,8	18	15,3	27	23
	40	1220-20040										
	50	1220-20050										
	100	1220-20100										
3000	9	1220-30009	3	1,9	6	3,8	12	7,5	27	17	40	25
	20	1220-30020										
	40	1220-30040										
	50	1220-30050										
4500	9	1220-45009	4,5	3,3	9	6,6	18	13,1	40	30	60	44
	20	1220-45020										
	40	1220-45040										
6000	9	1220-60009	6	4,5	12	9	24	18	54	40	80	60
	20	1220-60020										
	40	1220-60040										

Afmetingen

TYPE	100% ID (kW)	A (mm)	B (mm)	Gewicht (kg)	Aantal buizen
DBR3-1000	1,0	364	125	1,8	1
DBR3-1500	1,5	440	121	2,2	1
DBR3-2000	2,0	364	217	3,0	2
DBR3-3000	3,0	440	217	3,8	2
DBR3-4500	4,5	440	309	5,4	3
DBR3-6000	6,0	440	401	7,0	4



Overlastbeveiliging

Bij het gebruik van remweerstanden van het type DBR3 is het aan te bevelen met de geïntegreerde thermo-schakelaar (clixon) de voeding van de Unidrive M uit te schakelen. Tevens is het aan te bevelen ook gebruik te maken van het thermische rekenmodel van de Unidrive M. Een overbelasting van de remweerstand zal dan resulteren in een <Brake R Too Hot> trip. De volgende drie grootheden van de remweerstand moeten daartoe in de Unidrive M geprogrammeerd worden.

#10.030 = Vermogen (kW), #10.031 = Tijdsconstante (sec), #10.061 = Weerstand (Ω)

#10.030: Het 100% ID vermogen uit bovenstaande tabel. (bij UL het UL vermogen)

#10.031: Bij alle type's DBR3 een waarde van 48,00 sec.

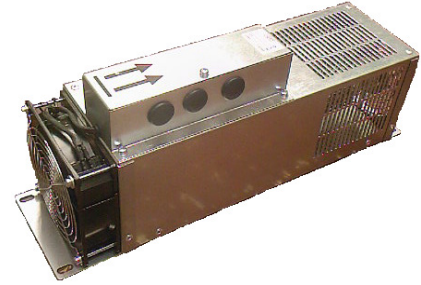
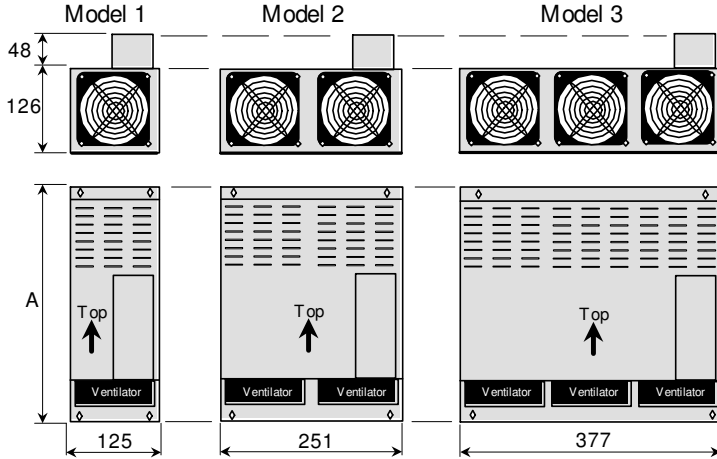
#10.061: De waarde in Ohm van de weerstand uit bovenstaande tabel.

Unidrive M400

Beschikbare remweerstanden

Draadgewonden remweerstanden type DBR-FV

- Uitgerust met 230V koelventilator(en) en realiseert een hoog vermogen in compacte bouwvorm.
- Beschikbare weerstandwaardes: 5, 7, 11, 19, 40, 80 en 100Ω.
- Beschermingsgraad IP20.
- Uitgerust met een clixon (thermoschakelaar).
- Uitgerust met aansluitkastje met drie wartelgaten van 1 x 21,5mm en 2 x 19mm.



De koelventilator(en) kunnen d.m.v. bitparameter #10.011 (remtransistor actief) via een digitale uitgang aangestuurd worden. Bij gebruik van een logicablock in menu 9 kan een nakoeltijd ingesteld worden van maximum 25sec.

TYPE	Model	100% ID (kW)	40% ID (kW)	25% ID (kW)	A (mm)	Aantal fan's
DBR FV-1	1	3,0	6,6	9,6	355	1
DBR FV-1,5		4,5	9,9	14,4	451	1
DBR FV-2	2	6,0	13,2	19,2	355	2
DBR FV-3		9,0	19,8	28,8	451	2
DBR FV-4,5	3	12,0	26,4	38,4	451	3

Plaat remweerstanden type DBR-MD

- Behuizing van verzinkt plaatstaal, optioneel RVS-304.
- Optioneel leverbaar in IP 23 uitvoering.
- Uitgerust met een clixon (thermoschakelaar)
- De gewenste weerstandswaarde bij bestelling opgegeven.

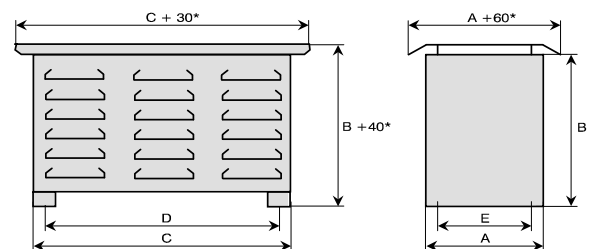


Beschikbare types

Type DBR	100% ID (kW)	40% ID (kW)	25% ID (kW)	15% ID (kW)	6% ID (kW)
MD 1.06	4,2	7,8	12,4	19	51
MD 1.08	5,6	10,4	16,5	25	68
MD 1.10	7,0	13	20,6	32	85
MD 1.12	8,4	15,6	24,7	38	102
MD 1.14	9,8	18,2	29	44	119
MD 1.16	11,2	20,8	33	51	136
MD 1.18	12,6	23,4	37	57	153
MD 1.20	14	26	41	63	170
MD 1.22	15	29	45	70	187
MD 1.24	17	31	49	76	204
MD 1.26	18	34	54	82	221
MD 1.28	20	36	58	89	238
MD 1.30	21	39	62	95	255
MD 2.20	22	41	65	100	269
MD 2.22	24	45	72	110	296
MD 2.24	26	49	78	120	323
MD 2.26	29	54	85	130	350
MD 2.28	31	58	91	140	377
MD 2.30	33	62	98	150	404

Afmetingen

Type DBR	A	B	C	D	E
MD 1.01 ... 1.10	480	430	420	392	400
MD 1.11 ... 1.20	480	430	670	642	400
MD 1.21 ... 1.30	480	430	860	832	400
MD 2.01 ... 2.20	480	680	670	642	400
MD 2.21 ... 2.30	480	680	860	832	400



Unidrive M400

Maximum motorkabellengte

De capaciteit van de motorkabel geeft een extra stroombelasting voor een frequentieregelaar met mogelijk "Over-Load" of "Over-Current" trips tot gevolg. Indien meerdere motorkabels parallel zijn aangesloten, mag de som van de motorkabellengtes niet vergeleken worden met de waarde uit deze tabel. Als vuistregel kan in dit geval de dubbele lengte van de tabel waarde aangehouden worden. Voorbeeld: Twee motoren parallel met resp. 25 en 20 meter motorkabel, totaal 45 meter. Onderstaande tabel raadplegen overeenkomstig 90 meter.

Onderstaande tabel gaat uit van een normale afgeschermd kabel waar tussen de aders en het scherm een isolatielaag aanwezig is. Bij kabels waar het scherm direct om de aders aangebracht is hebben een hogere capaciteit en moet de halve lengte uit de tabel aangehouden worden.

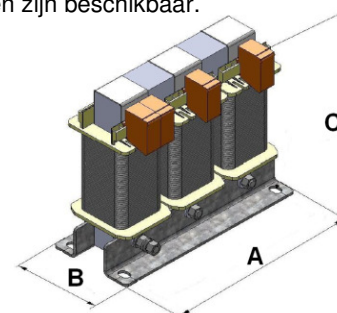
Maximale motorkabellengte in meters bij 230V en 400V voedingsspanning.

Type Unidrive	kW	2 kHz	3 kHz	4 kHz	6 kHz	8 kHz	12 kHz	16 kHz
012-00017	0,25	75		37	25	18	12	9
012-00024	0,37	75		37	25	18	12	9
012-00033	0,55	75		37	25	18	12	9
012-00042	0,75	75		37	25	18	12	9
022-00024	0,37	100		75	50	37	25	18
022-00033	0,55	100		75	50	37	25	18
022-00042	0,75	100		75	50	37	25	18
022-00056	1,1	100		75	50	37	25	18
022-00075	1,5	100		75	50	37	25	18
024-00013	0,37	100		75	50	37	25	18
024-00018	0,55	100		75	50	37	25	18
024-00023	0,75	100		75	50	37	25	18
024-00032	1,1	100		75	50	37	25	18
024-00041	1,5	100		75	50	37	25	18
032-00100	2,2	100		75	50	37	25	18
034-00056	2,2	100		75	50	37	25	18
034-00073	3,0	100		75	50	37	25	18
034-00094	4,0	100		75	50	37	25	18
042-00133	3,0	100		75	50	37	25	18
044-00135	5,5	100		75	50	37	25	18
044-00170	7,5	100		75	50	37	25	18
054-00270	11/15	200		150	100	75	50	37
054-00300	15 / 15	200		150	100	75	50	37
064-00350	15 / 18,5	300	200	150	100	75	50	37
064-00420	18,5 / 22	300	200	150	100	75	50	37
064-00470	22 / 30	300	200	150	100	75	50	37
074-00660	30 / 37	250		187	125	93	62	46
074-00770	37 / 45	250		187	125	93	62	46
074-01000	45 / 55	250		187	125	93	62	46
084-01340	55 / 75	250		187	125	93	62	46
084-01570	75 / 90	250		187	125	93	62	46
094-02000	90/110	250		187	125	93	62	46
094-02240	110/132	250		187	125	93	62	46



Uitgangssmoorspoel: Indien de tabelwaarde overschreden is kan een smoor-spoel tussen de Unidrive en motor worden toegepast. Onderstaande smoor-spoelen zijn beschikbaar.

Amp	mH	A	B	C	kg	Model KDD.....
5	4,4	155	80	160	3,8	0,2 M/600V/5A/4,4mH/50Hz
11	2,0	155	95	165	5,2	0,3 M/600V/11A/2,0mH/50Hz
20	1,1	230	125	250	11	1,0 M/600V/20A/1,1mH/50Hz
25	0,88	240	135	280	20	1,5 M/600V/25A/0,88mH/50Hz
40	0,55	300	170	340	38	3,5 M/600V/40A/0,55mH/50Hz
46	0,48	300	195	340	42	4,2 M/600V/46A/0,48mH/50Hz
60	0,37	360	195	390	61	7,5 M/600V/60A/0,37mH/50Hz
74	0,30	420	210	450	74	12,5 M/600V/74A/0,3mH/50Hz



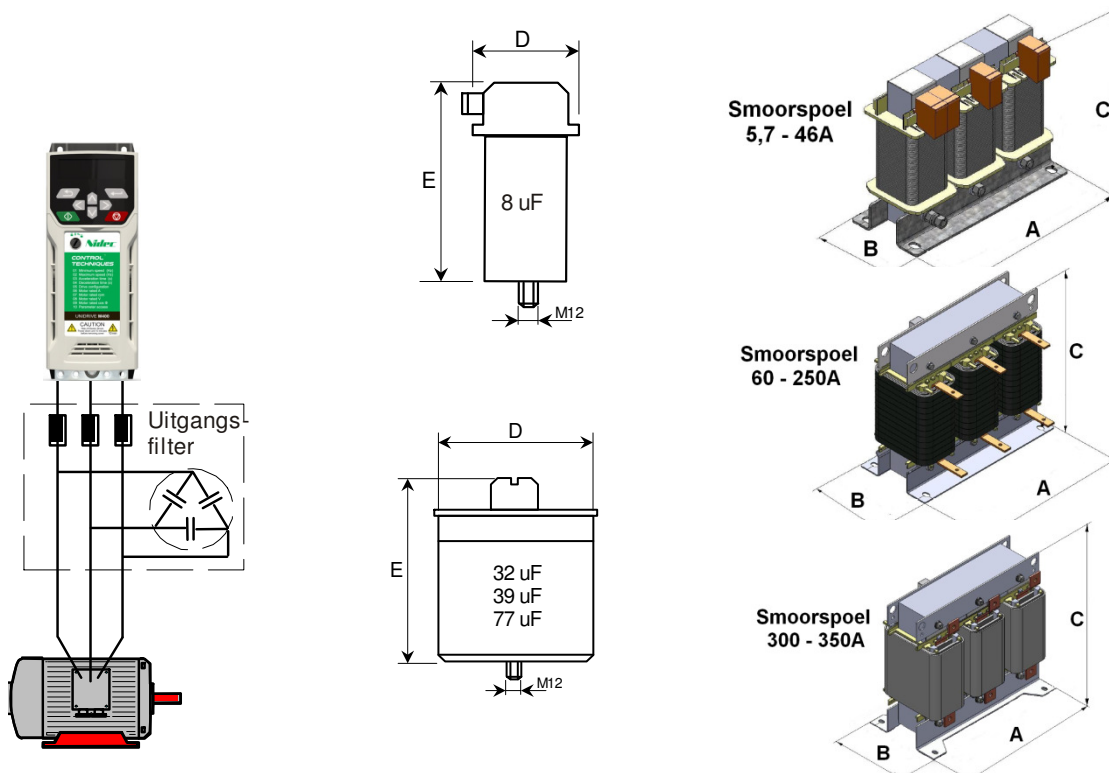
Let op: de maximale uitgangsfrequentie voor deze spoelen is 50 Hz.

Unidrive M400

Extern uitgangsfILTER

Een uitgangsfILTER is een low-pass filter dat de invloeden van de schakelfrequentie uit de motorstroom filtert en kan in de volgende situaties worden toegepast.

- **GeluidsfILTER**
Een frequentiereguleerde motor produceert extra geluid overeenkomstig de geselecteerde schakelfrequentie. Bij met name ventilator toepassingen kan dit zeer storend zijn. Door middel van een uitgangsfILTER kan dit extra motorgeluid voorkomen worden.
- **Compensatie van kabelcapaciteit**
Bij toepassingen waar veel motoren parallel geschakeld staan op een frequentieregelaar kan een uitgangsfILTER de totale kabelcapaciteit compenseren.
- **Onafgeschermd motorkabel**
Vaak wordt een bestaande niet geregelde motor voorzien van een frequentieregelaar. De motorkabel is dan vaak niet afgeschermd en indien de omgevingscondities het verlangen zal de motorkabel vervangen moeten worden door een afgeschermd kabel. Dit is echter niet altijd mogelijk of zeer duur (hangkabel). Een uitgangsfILTER kan dan gebruikt worden in plaats van een afgeschermd motorkabel.

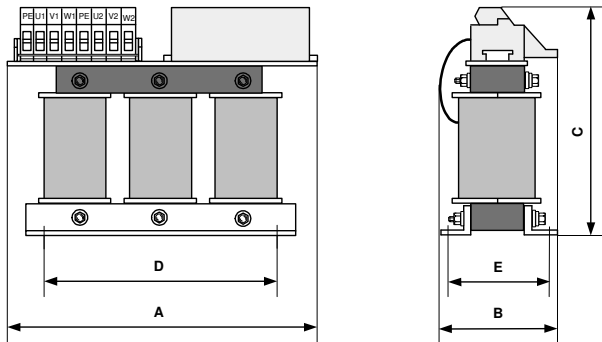


Smoorspoel							Condensator			
Amp	mH	A	B	C	kg	Model KDD....	µF	D	E	kg
5,7	10,44	155	95	160	5,0	0,3/R/600V/5,7/10,44	8	75	210	0,5
9,5	6,32	190	85	180	6,0	0,4/R/600V/9,5/6,3				
12	5,00	190	95	180	7,5	0,5/R/600V/12/5,0				
16	3,75	230	130	230	11	1,0/R/600V/16/3,75				
25	2,40	230	130	230	15	1,0/R/600V/25/2,4				
34	1,76	230	150	240	18	1,2/R/600V/34/1,76				
40	1,50	240	160	245	23	2,0/R/600V/40/1,5				
46	1,30	265	205	260	28	2,5/R/600V/46/1,3				
60	1,00	300	170	270	30	3,0/R/600V/60/1,0	32	121	204	1,1
74	0,78	300	170	270	30	4,0/R/600V/74/0,78				
96	0,63	360	230	320	62	6,3/R/600V/96/0,63				
124	0,48	360	230	320	62	6,3/R/600V/124/0,48				
156	0,38	360	255	320	80	7,5/R/600V/156/0,38				
180	0,33	420	230	370	85	10,0/R/600V/180/0,33				
210	0,30	420	270	370	90	12,5/R/600V/210/0,3				
250	0,23	420	290	430	90	15,0/R/600V/250/0,23	77	142	244	1,8
300	0,20	480	260	520	160	22,5/R/600V/300/0,20				
350	0,16	480	260	520	160	22,5/R/600V/350/0,168				

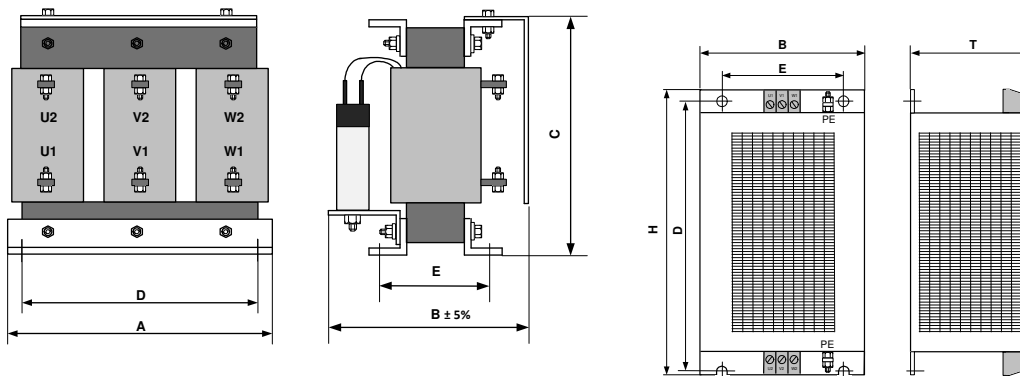
Unidrive M400

Extern uitgangsfILTER

Filter 2,5 t/m 63A (IP00)									
Amp	Schakelfreq.	A	B	C	D	E	kg	Verlies	Type
2,5	3 - 18 kHz	200	110	167	90	39	4,1	75 W	3CTS400-002,5
4,0	3 - 18 kHz	200	110	167	90	49	4,9	90 W	3CTS400-004
7,0	3 - 18 kHz	200	110	195	113	64	7,0	125 W	3CTS400-007
10	3 - 18 kHz	200	110	200	113	64	8,7	165 W	3CTS400-010
13	3 - 18 kHz	205	120	220	136	67	11,7	190 W	3CTS400-013
16	3 - 18 kHz	205	120	220	136	67	12,6	220 W	3CTS400-016
25	3 - 16 kHz	255	130	256	150	91	17,1	250 W	3CTS400-025
35	3 - 16 kHz	270	135	270	185	71	24,3	275 W	3CTS400-035
40	3 - 12 kHz	270	135	270	185	71	18	300 W	3CTS400-040
50	3 - 12 kHz	300	240	340	240	145	45	320 W	3CTS400-050
63	3 - 12 kHz	300	240	340	240	160	49	550 W	3CTS400-063



Filter 80 t/m 250A (IP00)									
Amp	Schakelfreq.	A	B	C	D	E	kg	Verlies	Type
80	2,0 - 10 kHz	360	320	330	310	129	55	480 W	3CTS400-080
100	2,0 - 10 kHz	360	320	330	310	129	57	580 W	3CTS400-100
125	1,5 - 10 kHz	360	350	340	310	144	63	690 W	3CTS400-125
150	1,5 - 8 kHz	360	350	365	310	155	83	690 W	3CTS400-150
180	1,5 - 8 kHz	480	300	440	316	143	94	960 W	3CTS400-180
250	1,5 - 6 kHz	420	350	420	316	173	120	1200 W	3CTS400-250



Alpolig filter 2,5 t/m 35A (IP20)									
Amp	Schakelfreq.	A	B	C	D	E	kg	Verlies	Type
2,5	3 - 18 kHz	165	160	190	170	125	4,1	75 W	3CTS400-002,5 IG
4,0	3 - 18 kHz	165	160	190	170	125	4,9	90 W	3CTS400-004 IG
7,0	3 - 18 kHz	162	160	250	230	120	7,0	125 W	3CTS400-007 IG
10	3 - 18 kHz	162	160	250	230	120	8,7	165 W	3CTS400-010 IG
13	3 - 18 kHz	210	180	300	280	170	11,7	190 W	3CTS400-013 IG
16	3 - 18 kHz	210	180	300	280	170	12,6	220 W	3CTS400-016 IG
25	3 - 16 kHz	250	210	300	280	170	17,1	250 W	3CTS400-025 IG
35	3 - 16 kHz	270	235	300	280	170	24,3	275 W	3CTS400-035 IG



Unidrive M400

Vermogensreductie bij hogere schakelfrequenties

Bij verhogen van de schakelfrequentie zullen de thermische verliezen in de Unidrive M400 toenemen en zal de uitgangsstroom gereduceerd moeten worden om uitval op overtemperatuur te voorkomen. In onderstaande tabellen is de gemiddelde uitgangsstroom van de Unidrive M400 weergegeven in relatie tot schakelfrequentie en omgevingstemperatuur. Er zal geen automatische reductie van de uitgangsstroom plaatsvinden. Wel zal het thermisch management van de Unidrive M400 automatisch de schakelfrequentie verlagen indien een kritische temperatuur bereikt wordt. Raadpleeg hierover ook de beschrijving van #5.018 of de volgende pagina.

Continu uitgangsstroom Unidrive M400 in de 230V en 400V uitvoering, bij 40°C omgevingstemperatuur.

Type drive	Heavy duty							Normal duty											
	2kHz	3kHz	4kHz	6kHz	8kHz	12kHz	16kHz	2kHz	3kHz	4kHz	6kHz	8kHz	12kHz	16kHz					
012-00017	1,7																		
012-00024	2,4																		
012-00033	3,3																		
012-00042	4,2																		
022-00024	2,4																		
022-00033	3,3																		
022-00042	4,2																		
022-00056	5,6																		
022-00075	7,5					7,0													
024-00013	1,3																		
024-00018	1,8																		
024-00023	2,3				2,0		-												
024-00032	3,2				2,0		-												
024-00041	4,1		3,8		2,0		-												
032-00100	10				9,0		7,3												
034-00056	5,6			5,1		3,7		2,4											
034-00073	7,3		7,1		5,6		3,8		-										
034-00094	9,4		8,5		7,0		4,6		-										
042-00133	13,3																		
044-00135	13,5																		
044-00170	17																		
054-00270	27	25,4	23,7	20,3	17,6	13,8	11,1	30		25,8	22,2	17,1	13,5						
054-00300	30		27,9	24	21	14,9	12,2	31		30,7	26,4	18,3	14,1						
064-00350	35				30		23	18,5	38				31	24,3					
064-00420	42			35		30		23	18,5		48		41	31	24,5				
064-00470	47	46	42	35	30	23	18,5	63	57	48	41	31	24,5						
074-00660	66			57		48		41	34		79			63	53,6				
074-00770	77		70		59		51		44		37		94		81	63	54		
074-01000	100		88		73		61		48		41		112		95	81	63	54	
084-01340	134		130		109		91		72		57		155		132		98	77	
084-01570	157		143		121		104		80		65		184		169		142	107	77
094-02000	200	180		157		130		92		65		221		192		159	108	77	
094-02240	224	211	190	157	130	92	65	266	255	231	192	160	109	77					

Continu uitgangsstroom Unidrive M400 in de 230V en 400V uitvoering, bij 50°C omgevingstemperatuur.

Type drive	Heavy duty							Normal duty						
	2kHz	3kHz	4kHz	6kHz	8kHz	12kHz	16kHz	2kHz	3kHz	4kHz	6kHz	8kHz	12kHz	16kHz
012-00017	1,7													
012-00024	2,4													
012-00033	3,3													
012-00042	4,2													
022-00024	2,4													
022-00033	3,3													
022-00042	4,2					4,0								
022-00056	5,6					5,4								
022-00075	7,4	7,2	6,8	6,6	6,3	5,8	5,4							
024-00013	1,3					1,1		-						
024-00018	1,8					1,1		-						
024-00023	2,3					1,1		-						
024-00032	3,2				2,5		1,1		-					
024-00041	4,1		3,7		3,2		2,5		1,1		-			

Unidrive M400

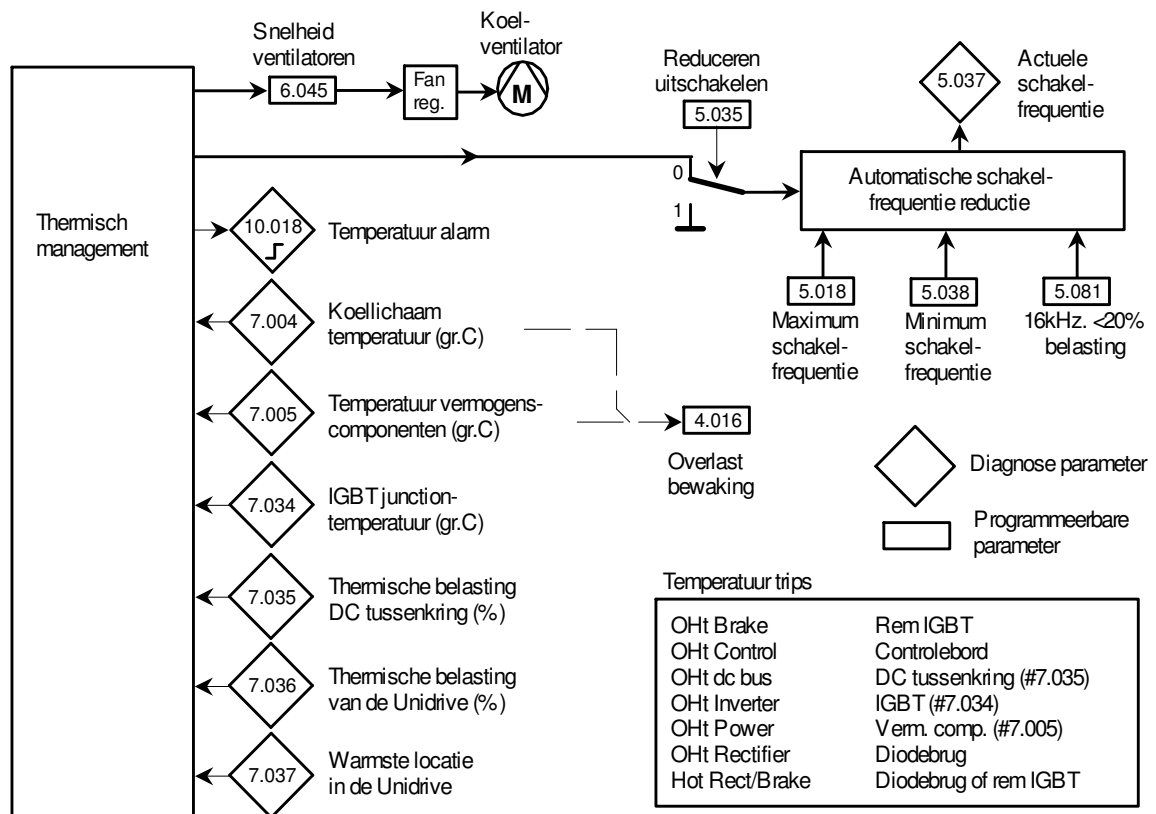
Vermogensreductie bij hogere schakelfrequenties

Continu uitgangsstroom Unidrive M400 in de 230V en 400V uitvoering, bij 50°C omgevingstemperatuur.

Type drive	Heavy duty						Normal duty																					
	2kHz	3kHz	4kHz	6kHz	8kHz	12kHz	16kHz	2kHz	3kHz	4kHz	6kHz	8kHz	12kHz	16kHz														
032-00100	10																											
034-00056	5,6		5,0		3,5		2,8		1,9		-																	
034-00073	7,3		6,2		4,5		3,4		-		-																	
034-00094	9,4		7,9		6,2		4,7		-		-																	
042-00133	13,3																											
044-00135	13,5				12		9,3																					
044-00170	17			15,3		15,2		12		9,3																		
054-00270	24		23,5		21,6		18,6		16,2		12,7		10		25,5		23,6		20,4		15,6		12,3					
054-00300	24				21,9		19,2		13,8		10,5		25,5		23,6		15,9		12,3									
064-00350	35			32		27		21		16,5		38			37		28		21,4									
064-00420	42		38		32		27		21		16,5		48		43		36,5		27,4		21,4							
064-00470	47		42		38		32		27		21		16,5		63		58		52		43		37		28		21,4	
074-00660	66			55		45		38		30		79			74		58		49									
074-00770	77		70		57		48		41		34		94		87		73		58		49							
074-01000	100		91		80		65		55		44		37		112		109		87		73		58		49			
084-01340	134		120		99		85		69		55		155			146		123		93		69						
084-01570	157		146		132		110		94		74		58		184		180		146		123		94		69			
094-02000	200		180		174		143		119		83		58		221		213		175		144		97		69			
094-02240	213		193		175		143		119		83		58		253		237		213		176		144		98		69	

Invloed van de schakel- c.q. modulatiefrequentie.

Een hogere schakelfrequentie geeft een lager geluidsniveau van de motor maar ook een hoger verliesvermogen in de Unidrive. Zo nodig zal de schakelfrequentie automatisch worden verlaagd om te voorkomen dat een overtemperatuur van het koellichaam of de IGBT transistoren optreedt. De verlaging vindt plaats vanaf de geselecteerde schakelfrequentie in #5.018 tot de laagste schakelfrequentie van 0,667kHz (bij RFC-A 2kHz). De laagste schakelfrequentie kan worden ingesteld in #5.038. De automatische verlaging van de schakelfrequentie is afhankelijk van de belasting en wordt aangestuurd vanuit het thermisch management. Het weer terugschakelen naar hogere schakelfrequenties wordt ook door het thermisch management geregeld. Automatische verlaging van de schakelfrequentie is uit te schakelen d.m.v. #5.035. Onderstaande illustratie is een samenvatting van alle diagnose- en programmeerbare parameters in relatie tot het thermisch management. Raadpleeg zo nodig de beschrijving van deze parameters in de betreffende menu's.



Unidrive M400

Opties

Remote Keypad

Op afstand te monteren
LCD toetsenbord



AI-485 Adaptor

RS485 communicatie
via Modbus RTU



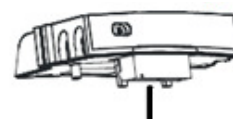
AI-485-24V Adaptor

- 24V back-up voeding
- RS485 communicatie



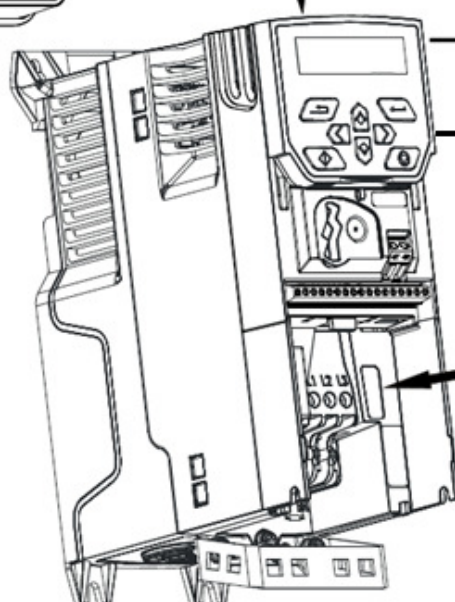
AI-Back-Up Adaptor

- 24V back-up voeding
- SD card adaptor



USB-71

RJ45 - USB
comms kabel



CI-Keypad

Afneembaar toetsenbord

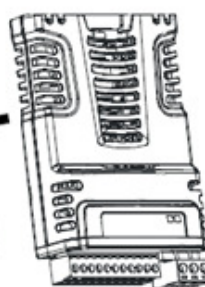








CI-485 Adaptor

- RS485 verbinding naar
Remote Keypad

SI-Option Module

- I/O extensie modules
- Veldbus modules



Artikel	Naam	Beschrijving
	CI-Keypad (zie pagina 68)	Afneembaar LCD toetsenbord voor programmering en diagnose. Dit toetsenbord wordt bij leveringen binnen Nederland standaard met de Unidrive M400 meegeleverd.
	AI-Back-up Adaptor (zie pagina 73)	Deze adapter kan bovenop de Unidrive M geplaatst worden en heeft de volgende twee functies. - 24V back-up voeding, bij een uitgeschakelde AC voeding kan de communicatie met een veldbus actief kan blijven. - Cloning module met een insteekplaats voor een SD geheugenkaart voor het up- en downloaden van parameter files.
	AI-Smart adaptor (zie pagina 73)	Deze adapter kan bovenop de Unidrive M geplaatst worden en is volledig gelijk aan de AI-Back-up Adaptor, echter er is reeds een 4GB - SD card ingestoken als onderdeel van de levering.
	AI-485 Adapter (zie pagina 72)	Deze adapter kan bovenop de Unidrive M geplaatst worden en geeft een RS 485 verbinding via een RJ45 connector en parallel daaraan een 6 polige klemmenstrook. Toe te passen voor: - Via de USB-71 comms kabel communiceren met een computer. - Via RJ45 of klemmenstrook verbinden met een Remote keypad. - Via RJ45 of klemmenstrook een modbus verbinding.
	AI-485-24V Adapter (zie pagina 72)	Deze adapter is identiek aan de AI-485 Adapter en is extra uitgerust met een ingang voor een 24V back-up voeding, waardoor het mogelijk is met de Unidrive te communiceren bij een uitgeschakelde AC voeding en dus een veldbus actief kan blijven.
	CI-485 Adaptor (zie pagina 69)	Deze adaptor kan in plaats van het CI-Keypad op de Unidrive M geplaatst worden. De CI-485 Adaptor kan via een patchkabel van maximaal 10m lang verbonden worden met het Remote keypad.

Unidrive M400

Opties

Artikel	Naam	Beschrijving
	Remote IP66 Keypad (zie pagina 70)	Een IP66 LCD toetsenbord kan via een patchkabel op afstand van de Unidrive M geplaatst worden om op afstand te kunnen uitlezen, bedienen en programmeren. Maximale kabellengte 10m. Verbinding met de Unidrive via de AI-485 of de CI-485 adaptor.
	Remote KI Keypad + Real Time Clock (zie pagina 71)	KI-Keypad-RTC is een toetsenbord met een Real Time Clock. Kan via een patchkabel op afstand van de Unidrive M geplaatst worden om op afstand te kunnen uitlezen, bedienen en programmeren. Maximale kabellengte 10m. Verbinding met de Unidrive M400 via de AI-485 adaptor of de CI-485 adaptor.
	USB71 (zie pagina 67)	Deze Control Techniques communicatiekabel is een verbinding tussen een USB poort van bv. een computer en de RJ45 connector van de AI-485 adapter.
	SI-I/O Optiemodule (zie pagina 163)	I/O extensie module. De volgende functies worden toegevoegd: - 3 Digitale in- of uitgangen. - 1 Digitale ingang - 3 Analoge of digitale ingangen - 2 Relaisuitgangen
	SI-PROFIBUS Optiemodule (zie pagina 173)	
	SI-PROFINET Optiemodule (zie pagina 174)	
	SI-Ethernet Optiemodule (zie pagina 175)	 Ondersteund ook: - Modbus TCP - Ethernet IP
	SI-EtherCat Optiemodule (zie pagina 176)	 Ondersteund ook: - Ethernet over EtherCAT
	SI-DeviceNet Optiemodule (zie pagina 177)	
	SI-CANopen Optiemodule (zie pagina 178)	

Overige opties:

Externe EMC netfilters	Pagina 29
Externe remweerstand	Pagina 30
Externe uitgangsfilters	Pagina 38
Afdichtingstule voor bouwgroote 7 t/m 9	Pagina 23
Hijsbeugel voor bouwgroote 9A en 9E	Pagina 23
Montagebeugel vlakke montage voor bouwgroote 5	Pagina 23
Commander SK – Unidrive M400 montage adapter	Pagina 23
Aansluitbox UL Type 1 voor bouwgroote 1 t/m 4	Pagina 23
IP55 en IP65 doorbouw kits voor bouwgroote 5 t/m 9	Pagina 24

Unidrive M400

Controle aansluitingen

Controle aansluitingen

De controle schroefaansluitingen zijn bereikbaar door de afdekkap te verwijderen op de hieronder weergegeven wijze.

De controleklemmen zijn ontworpen voor de volgende draaddiameters en aandraaimomenten:

Controleklemmen 1 t/m 17 ...1,5 mm²(16 AWG)....0,2Nm.

Relaisklemmen 41 - 42 2,5mm² (12 AWG)....0,5Nm.

STO klemmen bg. 1 t/m 4.....0,5mm² (20 AWG)....0,2Nm.

STO klemmen bg. 5 t/m 9 2,5mm².... (12 AWG)....0,5Nm.

Ingangslogica

De digitale ingangen van de Unidrive M400 zijn omschakelbaar tussen positieve PNP logica en negatieve NPN logica.

Fabrieksmatig is de Unidrive M400 geprogrammeerd voor positieve PNP logica. Omschakelen via parameter 00.012.

0 Volt common aan aarde

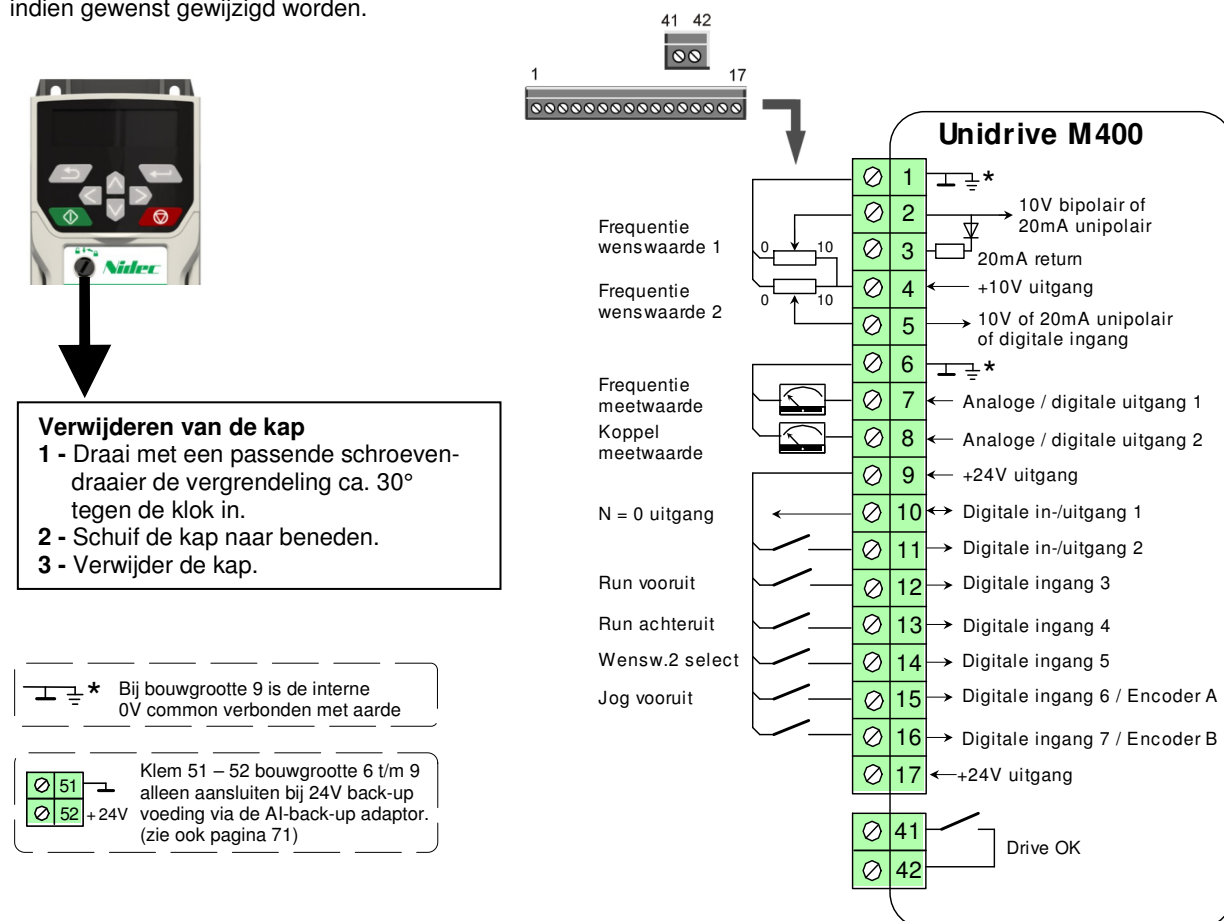
De 0 Volt common van de Unidrive is "zwevend". Indien de extern aangesloten besturingssignalen het toelaten, wordt geadviseerd de 0 Volt common op klem 1 met aarde te verbinden. Bij bouwgrootte 9E is de 0V common intern doorverbonden met aarde en kan niet losgenomen worden.

Afschermen van controlesignalen

Er is geen noodzaak om de digitale in- en uitgangssignalen af te schermen, het is dan wel ten zeerste aan te bevelen om geschakelde inducties zoals ventielen en spoelen van magneetschakelaars uit te rusten met RC-circuits (AC-DC) of vrijlopdiodes (DC). Om reden van signaalzuiverheid is het aan te bevelen om analoge in- en uitgangssignalen af te schermen.

Functie van de controleklemmen

De hieronder geïllustreerde controle aansluitingen zijn weergegeven overeenkomstig fabrieksprogrammering en kan indien gewenst gewijzigd worden.



Unidrive M400

Controle aansluitingen

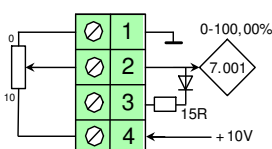
Klem 1 0 Volt common (* bij bouwgroote 9 t/m 11 intern verbonden met aarde)

Klem 2 Analoge ingang 1 (Volt of mA)

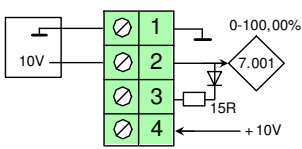
Soort ingang	Bipolair (V) - Unipolair (mA)	Functiekeuze	#07.007
Resolutie	11 bit + voorteken	Bestemmingskeuze	#07.010
Sample tijd	4 ms	Fabrieksprogrammering	0-10V naar #01.036
Absoluut max. spanning	-18 / +30 Volt t.o.v. 0V		
10 Volt ingang			
Nominale ingangsspanning	+/- 10 Volt, $\pm 3\%$	Ingangsweerstand	100 k Ω
		Maximum offset	± 30 mV
20 mA ingang			
20 mA keuze	0 - 20 mA of 20 - 0 mA $\pm 5\%$ 4 - 20 mA of 20 - 4 mA $\pm 4\%$	Ingangsweerstand	50 Ω
		Maximum offset	250 μ A

Klem 3 20mA return uitgang

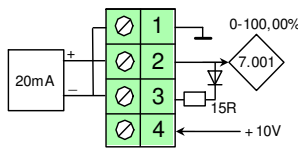
10V ingang unipolair



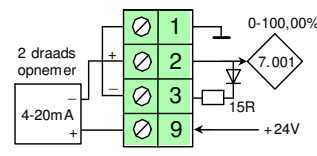
10V ingang uni- of bipolair



20mA ingang unipolair



20mA twee draads



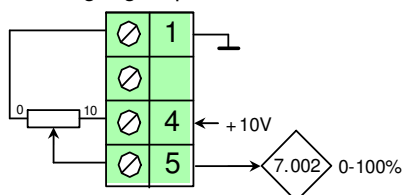
Klem 4 +10 Volt uitgang

Nominale spanning	10,2V $\pm 3\%$	Nominale stroom 5 mA, stroombegrenzing op 10mA
-------------------	-----------------	--

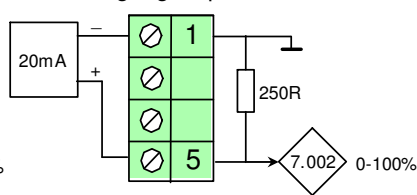
Klem 5 Analoge ingang 2 (Volt of mA) / Digitale ingang

Soort ingang	Unipolair	Functiekeuze	#07.011
Resolutie	11 bit	Bestemmingskeuze	#07.014
Sample tijd	4 ms	Fabrieksprogrammering	0-10V naar #01.037
Absoluut max. spanning	-18 / +30 Volt t.o.v. 0V		
10 Volt ingang			
Nominale ingangsspanning	0 - 10 Volt, $\pm 3\%$	Ingangsweerstand	100 k Ω
Absoluut max. spanning	-18 / +30 Volt t.o.v. 0V	Maximum offset	± 30 mV
20 mA ingang			
20 mA keuze	0 - 20 mA of 20 - 0 mA $\pm 4\%$ 4 - 20 mA of 20 - 4 mA $\pm 4\%$	Ingangsweerstand	250 Ω
		Beveiligd tegen overstroom	>25mA
Digitale ingang			
Logic high level	10V $\pm 0,8$ V	Ingangsweerstand	6,8 k Ω
Sample tijd	6 ms		

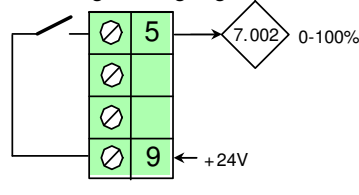
10V ingang unipolair



20mA ingang unipolair



Digitale ingang



Klem 6 0 Volt common (* bij bouwgroote 9 t/m 11 intern verbonden met aarde)

Klem 7 Analoge uitgang 1 (Volt of mA) / Digitale uitgang

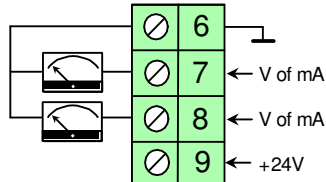
Soort uitgang	Volt of mA unipolair	Functiekeuze	#07.021
Resolutie	0,1%	Oorsprongkeuze	#07.019
Sample tijd	4 ms	Fabrieksprogrammering	0-10V #02.001
10 Volt uitgang			
Uitgangsspanning	0-10V $\pm 5\%$	Maximum belasting	20mA
20mA uitgang			
20mA keuze	0-20 of 4-20mA $\pm 4\%$	Max. ballastweerstand	500 Ω
Digitale uitgang			
Uitgangsspanning	24Volt pull up	Maximum belasting	50mA

Unidrive M400

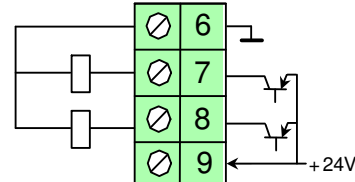
Controle aansluitingen

Klem 8 Analoge uitgang 2 (Volt of mA) / Digitale uitgang			
Soort uitgang	Volt of mA unipolair	Functiekeuze	#07.024
Resolutie	0,1%	Oorsprongkeuze	#07.022
Sample tijd	4 ms	Fabrieksprogrammering	0-10V #04.002
10 Volt uitgang			
Uitgangsspanning	0-10V $\pm 5\%$	Maximum belasting	20mA
20mA uitgang			
20mA keuze	0-20 of 4-20mA $\pm 4\%$	Max. ballastweerstand	500 Ω
Digitale uitgang			
Uitgangsspanning	24Volt pull-up	Maximum belasting	50mA

Klem 7 en 8 als 10V of 20mA uitgang



Klem 7 en 8 als 24V digitale uitgang

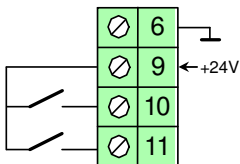


Klem 9 +24 Volt uitgang			
Uitgangsspanning	24V $\pm 20\%$	Maximale stroom	200 mA totaal

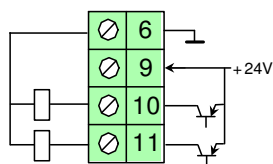
Klem 10 Digitale in- uitgang 1			
Sample tijd	4 ms	Functiekeuze	#08.031
Absoluut max. spanning	-18 / +30 Volt t.o.v. 0V	Oorsprongkeuze	#08.021
		Fabrieksprogrammering	Uitgang N=0, #10.003
Digitale ingang			
Soort ingang	24 Volt PNP of NPN	Ingangs-impedantie	6,8k Ω
Drempelspanning	10 Volt $\pm 0,8V$		
Digitale uitgang			
Soort uitgang	24 Volt pull-up PWM of frequentie	Nominale belasting	50 mA (480 Ω)
		Maximale belasting	200mA mits enige uitg.

Klem 11 Digitale in- uitgang 2			
Sample tijd	4 ms	Functiekeuze	#08.032
Absoluut max. spanning	-18 / +30 Volt t.o.v. 0V	Oorsprongkeuze	#08.022
		Fabrieksprogrammering	Geen
Digitale ingang			
Soort ingang	24 Volt PNP of NPN	Ingangs-impedantie	6,8k Ω
Drempelspanning	10 Volt $\pm 0,8V$		
Digitale uitgang			
Soort uitgang	24 Volt pull-up	Nominale belasting	50 mA (480 Ω)
		Maximale belasting	200mA mits enige uitg.

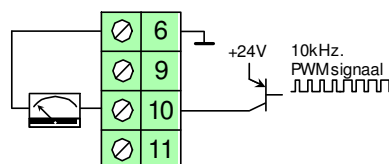
Klem 10-11 als digitale ingang.



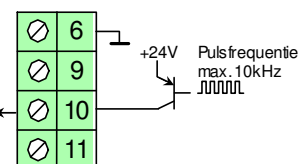
Klem 10-11 als digitale uitgang.



Klem 10 als PWM uitgang t.b.v. een draaispoelmeter.



Klem 10 als puls-frequentie uitgang.



Klem 12 Digitale ingang 3			
Soort ingang	24 Volt PNP of NPN	Ingangs-impedantie	6,8k Ω
Absoluut max. spanning	-18 / +30 Volt t.o.v. 0V	Bestemmingskeuze	#08.023
Sample tijd	4 ms	Fabrieksprogrammering	Run vooruit, #06.030

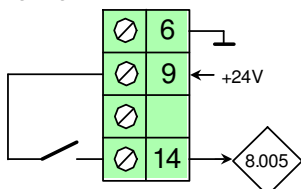
Klem 13 Digitale ingang 4			
Soort ingang	24 Volt PNP of NPN	Ingangs-impedantie	6,8k Ω
Absoluut max. spanning	-18 / +30 Volt t.o.v. 0V	Bestemmingskeuze	#08.024
Sample tijd	4 ms	Fabrieksprogrammering	Run achteruit, #06.032

Unidrive M400

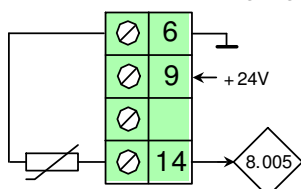
Controle aansluitingen

Klem 14 Digitale ingang 5 / thermistoringang			
Digitale ingang	24 Volt PNP of NPN	Ingangs-impedantie	6,8kΩ
Temperatuurmeting	PTC, KTY84, PT1000	Functiekeuze	#08.035
Absoluut max. spanning	-18 / +30 Volt t.o.v. 0V	Bestemmingskeuze	#08.025
Sample tijd	4 ms	Fabrieksprogrammering	Wensw. 2, #01.041

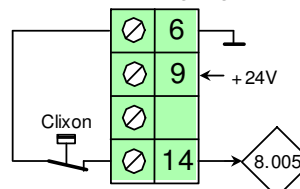
Klem 14 als digitale ingang.



Klem 14 als PTC, KTY84 PT1000 of PT2000 ingang.



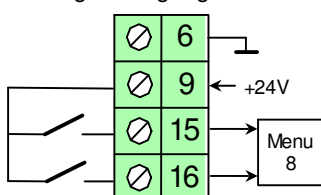
Klem 14 als thermoschakelaar ingang.



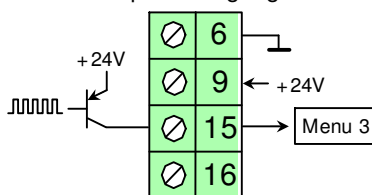
Klem 15 Digitale ingang 6 / Pulsfrequentie- / Encoderingang			
Soort ingang	24 Volt PNP of NPN	Ingangs-impedantie	6,8kΩ
Drempelspanning	10 Volt ± 0,8V	Functiekeuze	#08.036
Absoluut max. spanning	-18 / +30 Volt t.o.v. 0V	Bestemmingskeuze	#08.026
Sample tijd	4 ms	Fabrieksprogrammering	Jog vooruit, #06.031

Klem 16 Digitale ingang 7 / Encoderingang			
Soort ingang	24 Volt PNP	Ingangs-impedantie	6,8kΩ
Drempelspanning	10 Volt ± 0,8V	Functiekeuze	008.037
Absoluut max. spanning	-18 / +30 Volt t.o.v. 0V	Bestemmingskeuze	#08.027
Sample tijd	4 ms	Fabrieksprogrammering	Geen

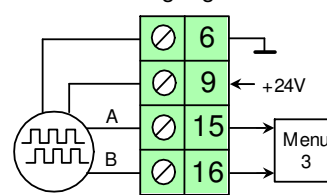
Klem 15-16 als digitale ingang



Klem 15 als puls-frequentie ingang



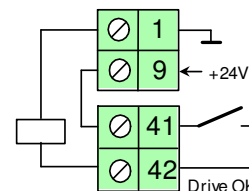
Klem 15-16 als A-B encoder ingang



Klem 17 +24 Volt uitgang			
Uitgangsspanning	24V ±20%	Maximale stroom	200 mA totaal

Klem 41-42 Relaisuitgang			
Oorsprongkeuze	#08.028	Maximum contactbelasting	2A – 240V-AC
Fabrieksprogrammering	Unidrive OK, #10.001	Weerstand last	4A – 30V-DC
Update tijd	4 ms	Inductieve last (L/R= 40ms)	0,5A – 30V-DC

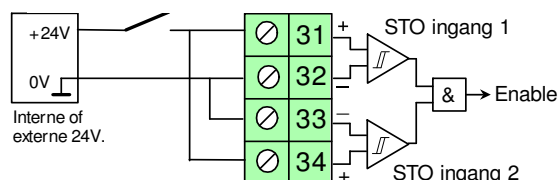
Indien het relais op klem 41-42 een spanning dient te voeren van b.v. 230V is het raadzaam om een interface relais te gebruiken om uit veiligheidsoverwegingen zeker te stellen dat alle controleklemmen een aanrakingsveilig potentiaal voeren.



Klem 31 t/m 34 SAFE TORQUE OFF (Unidrive M vrijgave)			
Soort ingang	24 Volt PNP	Sample tijd	12 tot 20 ms
Absoluut max. spanning	30 Volt differentiaal	Ingangs-impedantie	4mA @ 15V
Ingangsdrempel	10 Volt ± 5V	Certificering	SIL3 en PL e

Waarschuwing met betrekking tot Safe Torque Off.
Het aan de *Safe Torque Off* gekoppelde veiligheidscircuit vereist specialistische kennis. Een algehele risicoanalyse is noodzakelijk om de veiligheid van het systeem te garanderen. Het gebruik van de *Safe Torque Off* ingangen tesamen met veiligheidsrelais garandeert op zichzelf nog geen veilig systeem. Dit moet correct verwerkt worden in het gehele ontwerp en realisatie van het systeem.

De *Safe Torque Off* ingangen mogen gezamenlijk geschakeld worden. (onderstaande illustratie betreft bg. 1 t/m 4)



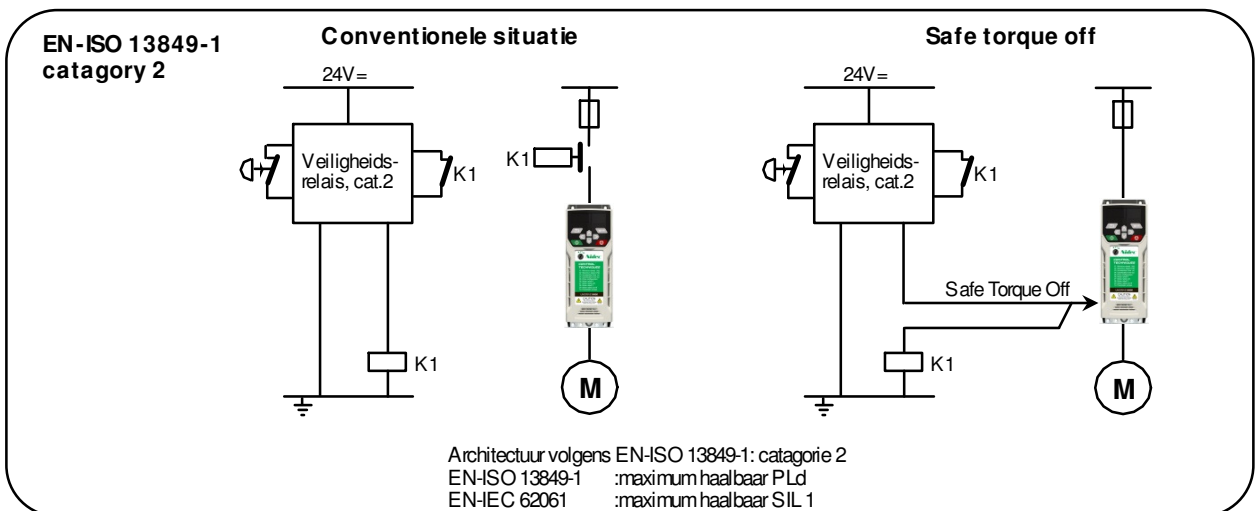
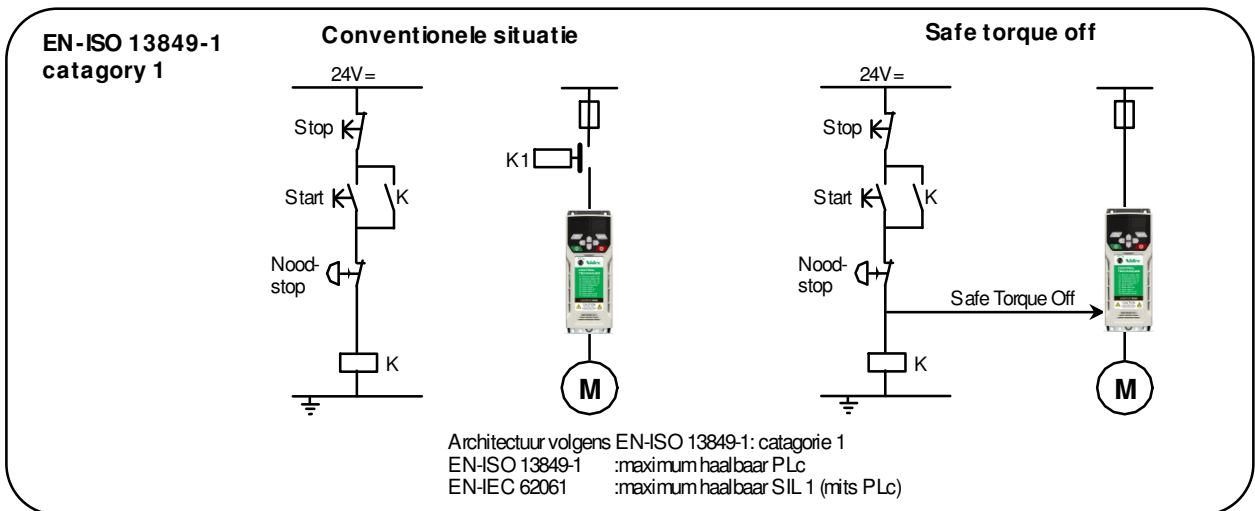
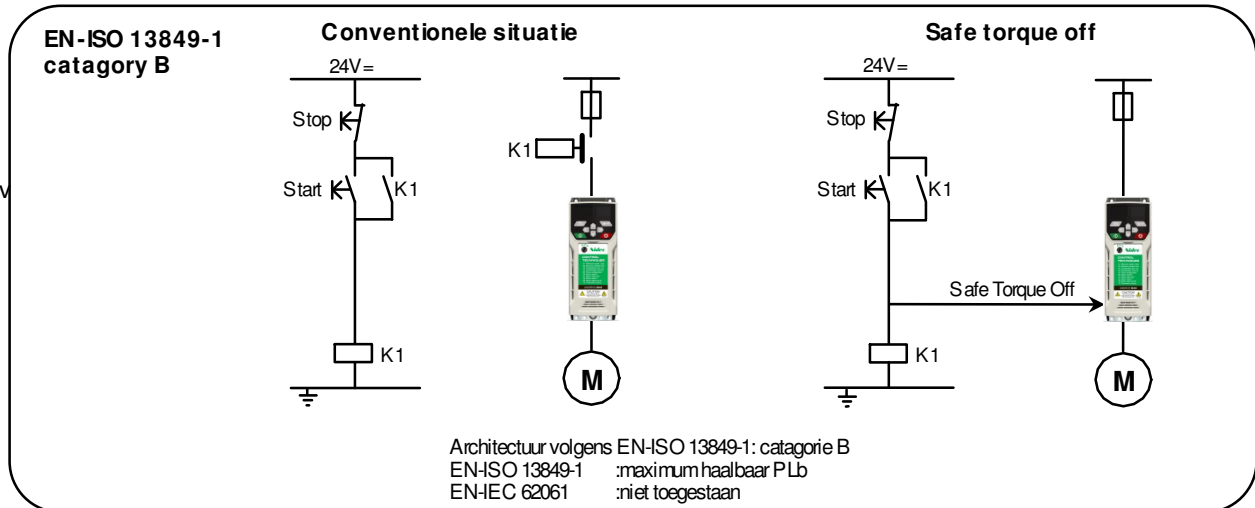
Unidrive M400

Safe Torque Off

Safe Torque Off (secure disable)

De vrijgave-klemmen van de Unidrive M400 zijn een **Safe Torque Off (STO)** ingangen en mogen onderdeel zijn van een noodstopcircuit overeenkomstig EN-ISO 13849-1 categorie . Deze ingangen zijn dusdanig ontworpen dat met nagenoeg absolute zekerheid, bij het wegvallen van de aansturing van deze STO klemmen, de motor koppelloos wordt, **Safe Torque Off** verzorgd geen potentiaalscheiding. Onder bepaalde condities mag de aansturing van de STO klemmen gebruikt worden in plaats van magneetschakelaars in de hoofdstroom, overeenkomstig onderstaande illustraties.

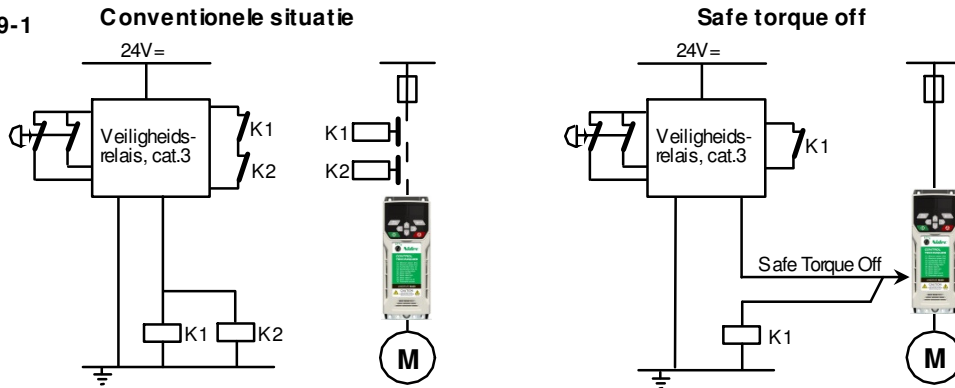
ATTENTIE: Onderstaande illustraties zijn uitsluitend indicatief, een engineeringnotitie over de Safe Torque Off is op aanvraag beschikbaar.



Unidrive M400

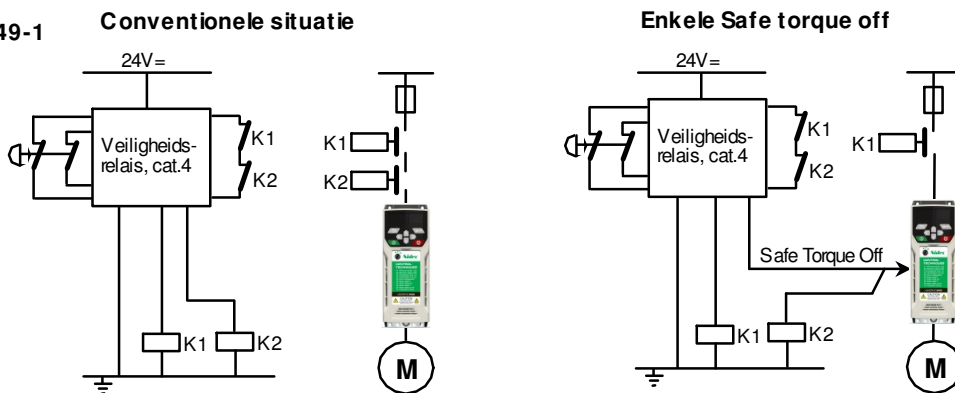
Safe torque off

EN-ISO 13849-1
category 3



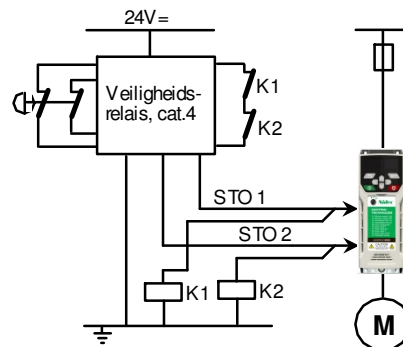
Architectuur volgens EN-ISO 13849-1: categorie 3
EN-ISO 13849-1 :maximum haalbaar PLe
EN-IEC 62061 :maximum haalbaar SIL 2

EN-ISO 13849-1
category 4



Architectuur volgens EN-ISO 13849-1: categorie 4
EN-ISO 13849-1 :maximum haalbaar PLe
EN-IEC 62061 :maximum haalbaar SIL 3

Dubbele Safe torque off

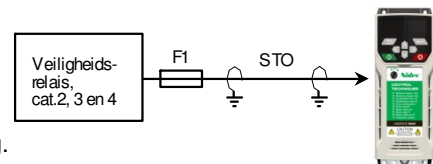


Safe Torque Off (STO) verbinding:

De STO verbinding moet bij categorie 2 t/m 4 voldoen aan één van de twee hieronder weergegeven voorwaarden.

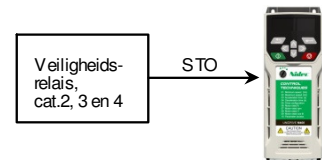
Mogelijkheid 1:

De Safe Torque Off verbinding d.m.v. een afgeschermd draad waarbij het scherm aan aarde ligt. In de verbinding is tevens een zekering opgenomen die dusdanig bemeten is dat een kort- of aardsluiting in de Safe Torque Off verbinding direct resulteert in het uitvallen van deze zekering.



Mogelijkheid 2:

De Safe Torque Off verbinding fysiek gescheiden aangelegd van overige bedrading, zodat zeker gesteld is dat er geen kortsluiting kan plaatsvinden.

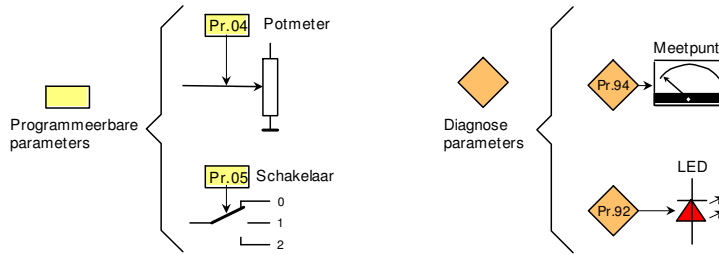


Unidrive M400

Menustructuur

Parameter type's

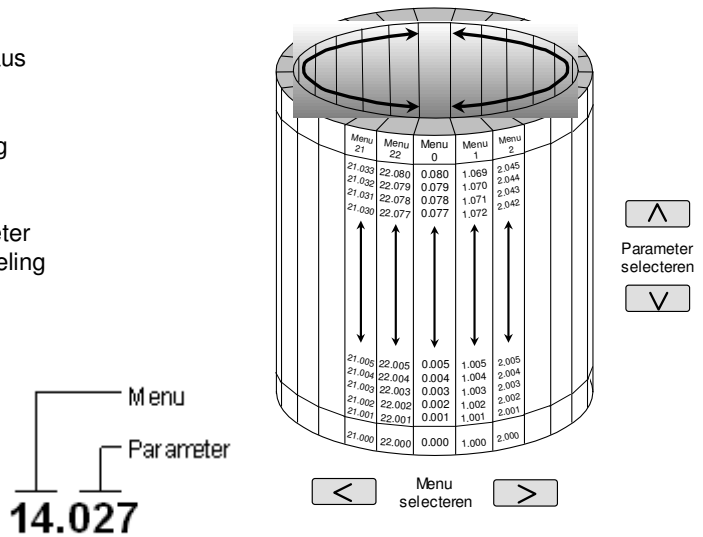
Alle parameters binnen de Unidrive M zijn gegroepeerd in menu's. Een menu is samengesteld uit programmeerbare- en diagnoseparameters. De analoge equivalent is hieronder weergegeven. Een programmeerbare parameter wordt weergegeven middels een rechthoekje en een diagnoseparameter middels een ruitje.



Menu overzicht

Elk menu is een omsloten functieblok binnen de Unidrive M. Middels de pijltjes toetsen kunnen de menu's geselecteerd worden. Hieronder is een overzicht van alle via het toetsenbord bereikbare menu's en hun functie.

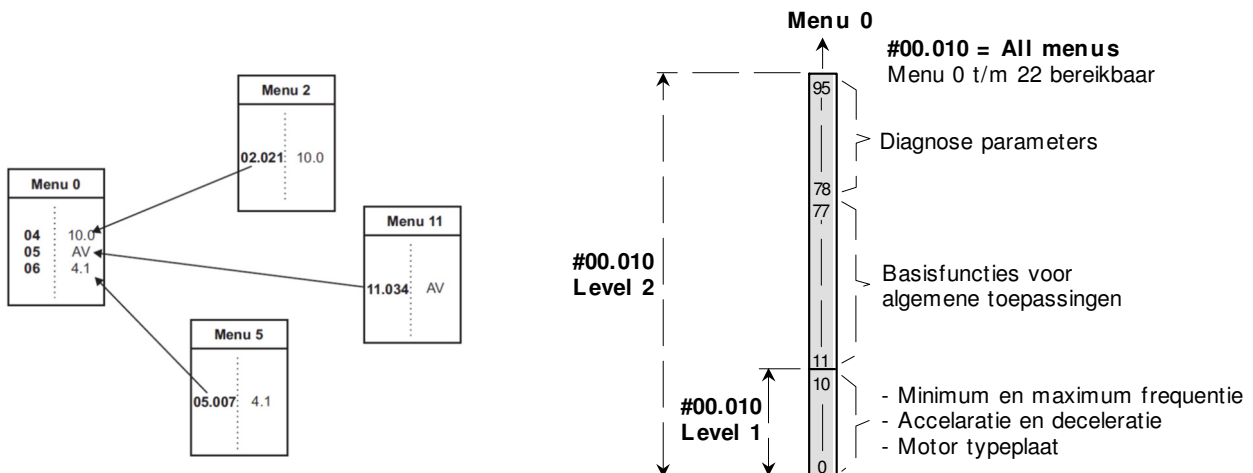
- Menu 0 - Samenvatting van relevante parameters uit de overige menu's
- Menu 1 - Wenswaarde selectie
- Menu 2 - Wenswaarde integrator
- Menu 3 - Encoderingang en frequentie niveaus
- Menu 4 - Stroom- en koppelniveaus
- Menu 5 - Motormap
- Menu 6 - Start - stop logica en energiemeting
- Menu 7 - Analoge in- en uitgangen
- Menu 8 - Digitale in- en uitgangen
- Menu 9 - Logicablokken en motorpotentiometer
- Menu 10- Status informatie en storingafhandeling
- Menu 11- Diversen
- Menu 12- Logicablokken en remlogica
- Menu 14- PID regelaar
- Menu 15- Optiemodule slot 1
- Menu 18- Applicatiemenu 1
- Menu 20- Applicatiemenu 2
- Menu 21- Omschakelbare parametersets
- Menu 22- Menu 0 samenstelling



Menu 0

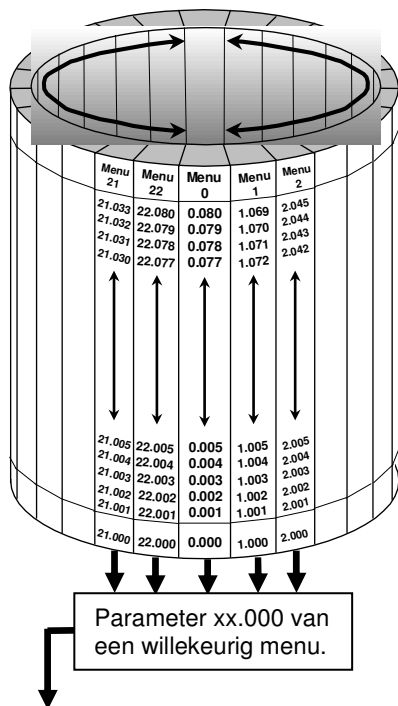
Een speciaal menu binnen de Unidrive M is menu 0, dit is opgebouwd uit een selectie van parameters uit de overige menu's. De doelstelling is dat de meerderheid van alle applicaties kan worden ingeregeld en diagnose gepleegd kan worden via menu 0 zonder toegang te hoeven nemen tot de overige menu's. De menu 0 parameter en de oorspronkelijke parameter zijn aan elkaar gekoppeld, hetgeen betekent dat ze zowel in menu 0 als in het achterliggende menu gewijzigd kunnen worden. Een wijziging in menu 0 wordt, na het bedienen van de Enter toets, direct in het geheugen van de Unidrive M opgeslagen in tegenstelling programmering in de achterliggende menu's.

Na de eerste inschakeling zijn uitsluitend de eerste 10 parameters van menu 0 bereikbaar. Via #00.010 kan Level 2 geselecteerd worden waarmee geheel menu 0 bereikbaar wordt. Via #00.010 kan de bereikbaarheid van de overige menu's geselecteerd worden zoals op de volgende pagina is beschreven.



Unidrive M400

Menustructuur



Bereikbaarheid van de menu's

Na voedingsspanning inschakeling is via het toetsenbord uitsluitend parameter 0 t/m 10 in menu 0 bereikbaar, de achterliggende menu's zijn bereikbaar door in parameter 010 een van de volgende keuzes te maken.

- Level 1** : Parameters 00 t/m 10 in menu 0 kunnen gelezen en geprogrammeerd worden. (fabrieksprogramming).
- Level 2** : Alle parameters 00 t/m 95 in menu 0 kunnen gelezen en geprogrammeerd worden.
- All Menus** : De parameters in alle menu's (0 t/m 22) kunnen gelezen en geprogrammeerd worden.
- Status Only** : Bij gebruik van een persoonlijke code (#0.025) geeft het display uitsluitend statusinformatie en geen enkele parameter is zichtbaar
- No Access** : Bij gebruik van een persoonlijke code (#0.025) geeft het display uitsluitend statusinformatie en geen enkele parameter is zichtbaar en kunnen op geen enkele andere wijze benaderd worden zoals via een applicatiemodule, veldbus of communicatiepoort.

Instructies via het toetsenbord.

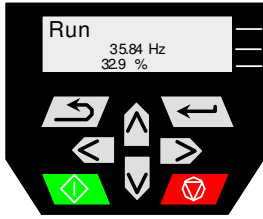
In de nulparameter van elk menu kunnen de onderstaande instructies geselecteerd worden

Code	Instructie
No action	Geen actie
Save Parameters	Opslaan van parameters. (Equivalent 1000 in #xx.000) Opslaan van alle tot dusver gewijzigde parameterinstellingen in het geheugen van de Unidrive M. Bevestigen met de rode toets . Menu 0 parameters worden automatisch opgeslagen.
Load file 1	Lezen SD card. (Equivalent 6001 in #xx.000) Overdracht van parameters afwijkend van fabrieksinstelling van de SD card datablok1 naar Unidrive M
Save to file 1	Programmeren SD card. (Equivalent 4001 in #xx.000) Overdracht van Unidrive M parameters afwijkend van fabrieksinstelling naar datablok 1 op de SD card. Een Card Data Exists trip zal optreden indien datablok 1 reeds data bevat. Of wis dit blok eerst met getal 7001 in #xx.000 + reset of gebruik een ander data blok, bv. Save to file 2 of Save to file 3 .
Load file 2	Lezen SD card. (Equivalent 6002 in #xx.000) Overdracht van parameters afwijkend van fabrieksinstelling van de SD card datablok2 naar Unidrive M
Save to file 2	Programmeren SD card. (Equivalent 4002 in #xx.000) Overdracht van Unidrive M parameters afwijkend van fabrieksinstelling naar datablok 2 op de SD card. Een Card Data Exists trip zal optreden indien datablok 2 reeds data bevat. Of wis dit blok eerst met getal 7002 in #xx.000 + reset of gebruik een ander data blok, bv. Save to file 1 of Save to file 3 .
Load file 3	Lezen SD card. (Equivalent 6003 in #xx.000) Overdracht van parameters afwijkend van fabrieksinstelling van de SD card datablok3 naar Unidrive M
Save to file 3	Programmeren SD card. (Equivalent 4003 in #xx.000) Overdracht van Unidrive M parameters afwijkend van fabrieksinstelling naar datablok 3 op de SD card. Een Card Data Exists trip zal optreden indien datablok 3 reeds data bevat. Of wis dit blok eerst met getal 7003 in #xx.000 + reset of gebruik een ander data blok, b.v Save to file 1 of Save to file 2 .
Show non-default	Display van gewijzigde parameters. (Equivalent 12000 in #xx.000) Binnen de gehele menustructuur zullen alleen de parameters in display verschijnen die een afwijkende programmering hebben t.o.v. de fabrieksinstelling.
Destinations	Display van bestemmingsparameters. (Equivalent 12001 in #xx.000) Binnen de gehele menustructuur zullen alleen de bestemmings-parameters weergegeven worden.
Reset 50Hz defs	Geheel terug naar Europese fabrieksinstelling, 400V - 50Hz. (Equivalent 1233 in #xx.000) Alle menu's terug naar Europese fabrieksinstelling overeenkomstig de geselecteerde Open Loop of RFC-A mode. Bevestigen met de rode toets .
Reset 60Hz defs	Geheel terug naar Amerikaanse fabrieksinstelling, 460V - 60Hz. (Equivalent 1244 in #xx.000) Alle menu's terug naar Amerikaanse fabrieksinstelling overeenkomstig de geselecteerde Open Loop of RFC-A mode. Bevestigen met de rode toets .
Reset modules	Reset optiemodule. (Equivalent 1070 in #xx.000) Bevestigen met de rode toets .

Unidrive M400

Kennismaken met het toetsenbord

Bedrijfsstatus

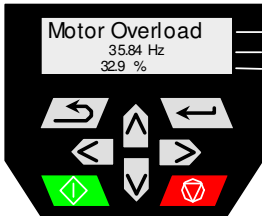


→ Frequentie
→ Belasting

- Bedrijfsconditie, zoals:**
- Inhibit** Koppelloos
 - Ready** Bedrijfsgereed
 - Run** In bedrijf
 - Stop** Stilstandskoppel
 - Deceleration**..... Decelereren
 - Supply loss**..... Uitval AC voeding
 - Heat** Anti condensverw.
 - Under Voltage**.. Lage AC voeding
 - trip** Storing

Symbol	Betekenis
	Alarm actief
	Communicatie met SD-card
	Vergrendeld of ontgrendeld
	Motormap 2 actief
	On-board PLC programma loopt
	Toetsenbord wenswaarde actief

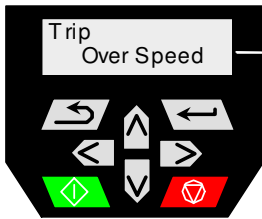
Alarmstatus



→ Frequentie
→ Belasting

- Alarmconditie, zoals:**
- Motor Overload**. Motor overbelast
 - Drive Overload** Drive overtemperatuur
 - Auto Tune** Auto tune in afhandeling
 - Limit Switch** Eindschakelaar actief
 - Option Slot 1** Alarm in de optiemodule
 - Brake Resistor**.. Remweerstand overbelast
 - Low AC** Lage AC voeding
 - Current Limit**.... Stroomgrens actief
 - 24V Backup Lost** Backup voeding afwezig

Tripstatus

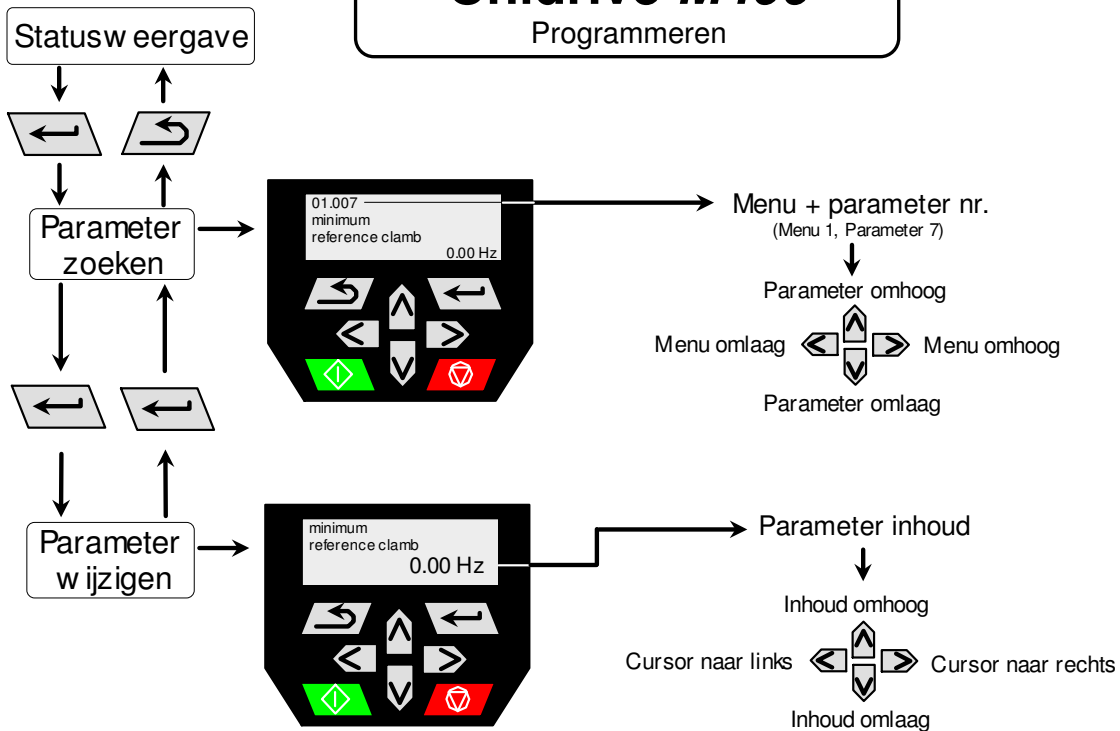


- Storingsoorzaak, zoals:**
- Ol ac** Overstroom in de motor
 - Motor Too Hot** Motor te lang overbelast
 - Out Phase Loss**... Onderbroken motorfase
 - I/O Overload**..... 24V uitgang overbelast
 - Over Volts**..... Veel regeneratieve energi
 - Resistance**..... Statorweerstand te hoog
 - Output phase s/c**. Aardsluiting in de motor

Raadpleeg voor de overige storingen de lijstachterin deze handleiding

Unidrive M400



Programmeren



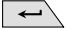
Unidrive M400

Activeren en opslaan van parameters


Activeren van een nieuwe parameterinhoud

Bij de meeste parameters is bij het intoetsen de nieuwe inhoud direct actief. Bij sommige parameters moet de nieuwe inhoud geactiveerd worden door de rode toets  te bedienen. Dit zijn met name de bestemming- en oorsprong-parameters. Deze parameters hebben bij de beschrijving de vermelding (R) waarmee aangegeven wordt dat de activering plaats vindt met de rode toets. De rode toets  mag altijd bediend worden, dus bij twijfel, altijd bedienen.

Opslaan van parameters in menu 0

Parameters in menu 0 worden automatisch opgeslagen in het geheugen op het moment dat de enter toets  bedient wordt bij het verlaten van de parameter.


Opslaan van parameters in menu 1 t/m 22

Een nieuwe parameterinhoud in de achterliggende menu's 1 t/m 22 moet opgeslagen worden in het geheugen van de Unidrive M voordat de voedingsspanning wordt uitgeschakeld. Gewijzigde parameters moeten door de gebruiker worden opgeslagen voordat de hoofdstroomvoeding en de 24VDC back-up voeding via de back-up adapter worden uitgeschakeld. Alle gemaakte wijzigingen kunnen gezamenlijk opgeslagen worden in één save routine door in de nulparameter van een willekeurig menu <Save parameters> te selecteren gevolgd door het bedienen van de rode toets . Het opslaan van parameters mag op elk moment plaatsvinden, dus ook tijdens bedrijf.

Opslaan van parameters tijdens een trip.

Als de Unidrive M in een tripsituatie staat, kunnen alle parameters gewijzigd en opgeslagen worden op de hierboven beschreven manier.

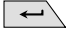
Opslaan van parameters tijdens 24V back-up voeding.

Zolang alleen de back-up voeding is aangesloten op de Unidrive M zal nieuwe programmering niet verloren gaan. Opslaan van parameters met uitsluitend de back-up voeding aangesloten, moet geschieden door in een nulparameter van een willekeurig menu het getal 1001 in te geven gevolgd door het bedienen van de rode toets .

Opslaan van parameters via de computer.

Via het configuratie softwareprogramma *Unidrive M Connect* kan een parameter save actie uitgevoerd worden via de functie <Save parameters in drive> in de toolbar bovenin het scherm.

Automatisch opgeslagen parameters.

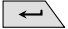
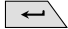
- Parameters in menu 0 worden automatisch opgeslagen in het geheugen op het moment dat de enter toets  bedient wordt bij het verlaten van de parameter.
- Enkele parameters in de achterliggende menu's worden automatisch opgeslagen, zoals o.a. energiemeting in menu 6, motorpotentiometer in menu 9 en het storingsregister in menu 11. Deze parameters hebben bij de beschrijving de vermelding (S), waarmee aangegeven wordt dat de parameter automatisch in het geheugen wordt opgeslagen.

Unidrive M400

Persoonlijke code

Persoonlijke code

In #00.025 van de Unidrive M kan een persoonlijke code ingevuld worden in het getalengebied van 1 t/m 9999. Na het invoeren van een code moet een reset gegeven worden en vervolgens slaat deze code zich automatisch op in het geheugen zonder save routine ! Bij het uitlezen van #00.025 zal altijd het getal nul verschijnen. De nieuwe code kan geactiveerd worden door de voedingsspanning uit en in te schakelen.

Zodra geprobeerd wordt om via de enter toets  toegang te krijgen tot een parameter zal in het display het woord <Security Code:> verschijnen ten teken dat eerst een security code ingegeven dient te worden. Deze code kan nu onmiddellijk ingegeven worden d.m.v. de pijltjestoetsen en worden bevestigd met de enter toets , vervolgens zijn alle parameters programmeerbaar.

Indien er een persoonlijke code is geprogrammeerd is het mogelijk om met een computer via het programma *Unidrive M Connect* in verbinding te komen met de Unidrive M en de code uit te lezen.

In combinatie met een persoonlijke code is het mogelijk #00.010 te programmeren in <Status Only> en <No Access>
Status Only: Het display geeft uitsluitend statusinformatie en geen enkele parameter is zichtbaar.
No Access: Het display geeft uitsluitend statusinformatie en geen enkele parameter is zichtbaar en kunnen op geen enkele andere wijze benaderd worden zoals via een applicatiemodule, veldbus of communicatiepoort.

Unidrive M400

Opstarten en inregelen

Controle vooraf.

- Stel zeker dat de Unidrive M geschikt is voor de voedingsspanning die u gaat aanbieden (230 of 400V).
- Stel zeker dat de zekeringen, draaddiameters en waarde van de optionele remweerstand overeenkomen met de specificaties van het toegepaste Unidrive M type zoals voorin deze handleiding is weergegeven.
- Controleer de deugdelijkheid van de aarde aansluitingen en de aarding van het scherm v.d. motorkabel.
- Stel zeker dat de motor voor de juiste spanning geschakeld is (ster of driehoek).

Voeding inschakelen.

- Maak de basisaansluitingen zoals op de volgende pagina is weergegeven.
- Schakel de voedingsspanning in, in het display zal **Inhibit** verschijnen.
- Zodra door middel van de schakelaar de twee STO ingangen geactiveerd zijn, zal **<Ready>** in display verschijnen. Bij het afschakelen van de STO ingangen zal de motor onmiddellijk koppellos zijn en wederom **<Inhibit>** in display verschijnen.
- Maak uzelf bekend met het uitlezen en programmeren van parameters. Raadpleeg de voorgaande pagina's.

Motormap programmeren en autotune

- Programmeer de motormap in **#00.006** t/m **#00.009** en **#00.039** overeenkomstig de data van de aangesloten motor, raadpleeg hiervoor de illustratie op de volgende pagina.
- Programmeer **#00.038** op 1. Activeer de STO ingangen en de run vooruit ingang. De Unidrive M zal nu een statische autotune uitvoeren waarbij de motor niet zal gaan draaien. Zodra **#00.038** weer op 0 staat of weer **<Inhibit>** in display verschijnt, neem dan het STO en run signaal weg. De statische autotune duurt ca. 10sec.

Proefdraaien.

- Activeer de STO en run vooruit ingang op klem 12 en stel een laag toerental in met behulp van de potentio-meter of als er geen potentiometer is aangesloten, geef een minimum frequentie in **#00.001**. De motor zal zich nu in voorwaartse richting in beweging zetten. Bepaal de draairichting van de motor en indien deze in achterwaartse richting draait, schakel dan de voeding van de Unidrive M uit en draai twee motorfasen om. Menu 0 wordt automatisch opgeslagen in het geheugen van de Unidrive M dus de programmering van de motordata gaat niet verloren.

Roterende autotune.

Voor het behalen van de best haalbare prestatie van de Unidrive Motor combinatie is het noodzakelijk een roterende autotune uit te voeren als aanvulling op de statische autotune. De roterende autotune kan alleen uitgevoerd worden bij een onbelaste of een zeer laag belaste motor. De motor zal hierbij enige tijd in de opgedragen richting gaan draaien waarbij links bovenin het display het alarmbel symbool zal knipperen.

- Programmeer **#00.038** op 2, activeer de STO ingangen en geef een run commando in de gewenste draairichting. Vervolgens zal eerst de statische autotune uitgevoerd worden en aansluitend zal de motor maximaal 36 seconden gaan draaien op 66% van de nominale snelheid in de opgedragen richting.
- Na het volbrengen van de roterende autotune zal de motor vrij uitlopen. In display zal **<Inhibit>** verschijnen en het alarmbel symbool verdwijnt. Neem nu de STO en het runcommando weg om weer te kunnen starten.


Basis instellingen.

- Programmeer de gewenste minimum en maximum uitgestuurde motorfrequentie in **# 00.001** en **#00.002**.
- Programmeer de gewenste acceleratie- en deceleratietijd in sec/100Hz in **# 00.003** en **#00.004**.
- Indien in verband met regeneratieve energie een remweerstand is aan gesloten programmeer **#00.028** op **Fast**

Programmeren van menu 0.

- Doorloop menu 0 en programmeer de in uw toepassing noodzakelijke functionaliteit. Raadpleeg hiertoe de illustraties en beschrijving op de hierna volgende pagina's. Menu 0 is een samenstelling van de belangrijkste parameters uit de achterliggende menu's. De in menu 0 opgenomen parameters en macro's is dusdanig samengesteld dat bij de meerderheid van de toepassingen de gewenste functionaliteit via menu 0 verkegen kan worden.

Achterliggende menu's.

- Indien het noodzakelijk is een functie te programmeren die niet in menu 0 is opgenomen zal toegang tot de achterliggende menu's 1 t/m 22 genomen moeten worden door **#00.010** op **<All Menus>** te programmeren.
- Indien parameters in menu 1 t/m 22 zijn gewijzigd sla die dan op door in parameter 000 van een willekeurig menu **<Save Parameters>** te selecteren en dit te bevestigen met de rode toets  .

Unidrive M400

Opstarten en inregelen

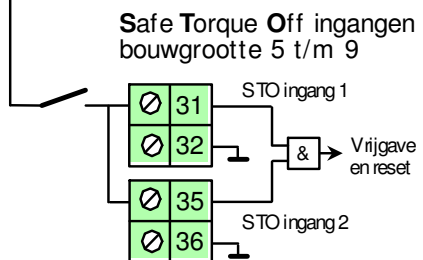
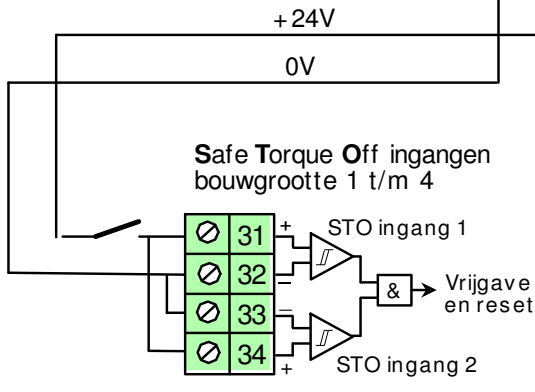
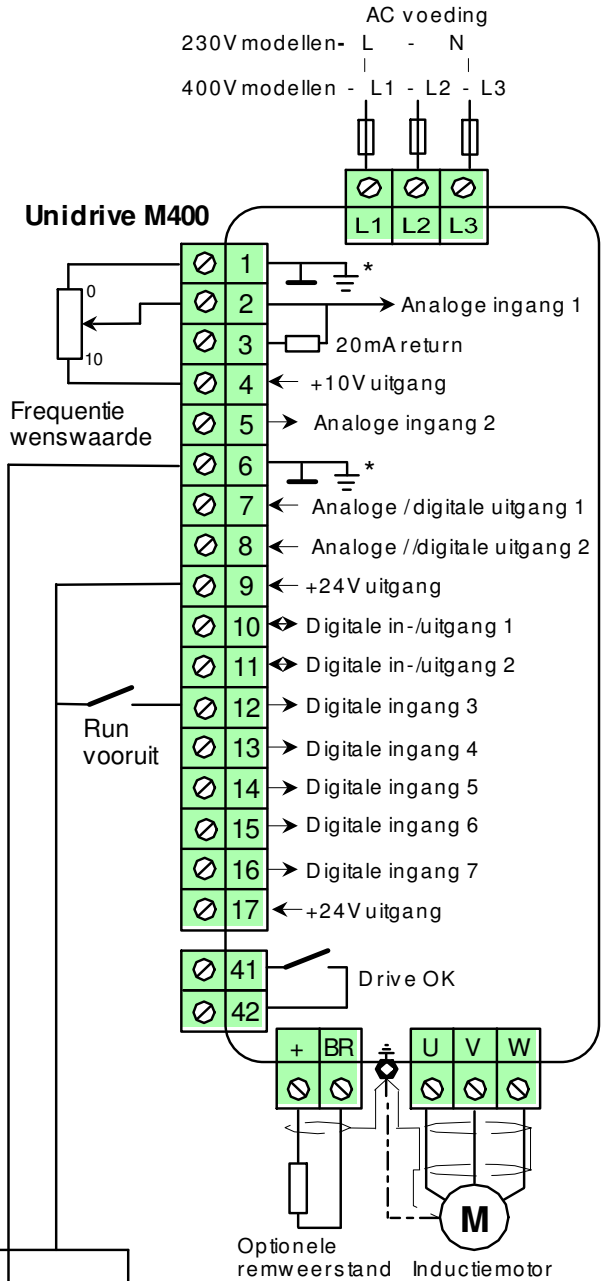
Minimale controle en vermogens aansluitingen tijdens het inregelen.

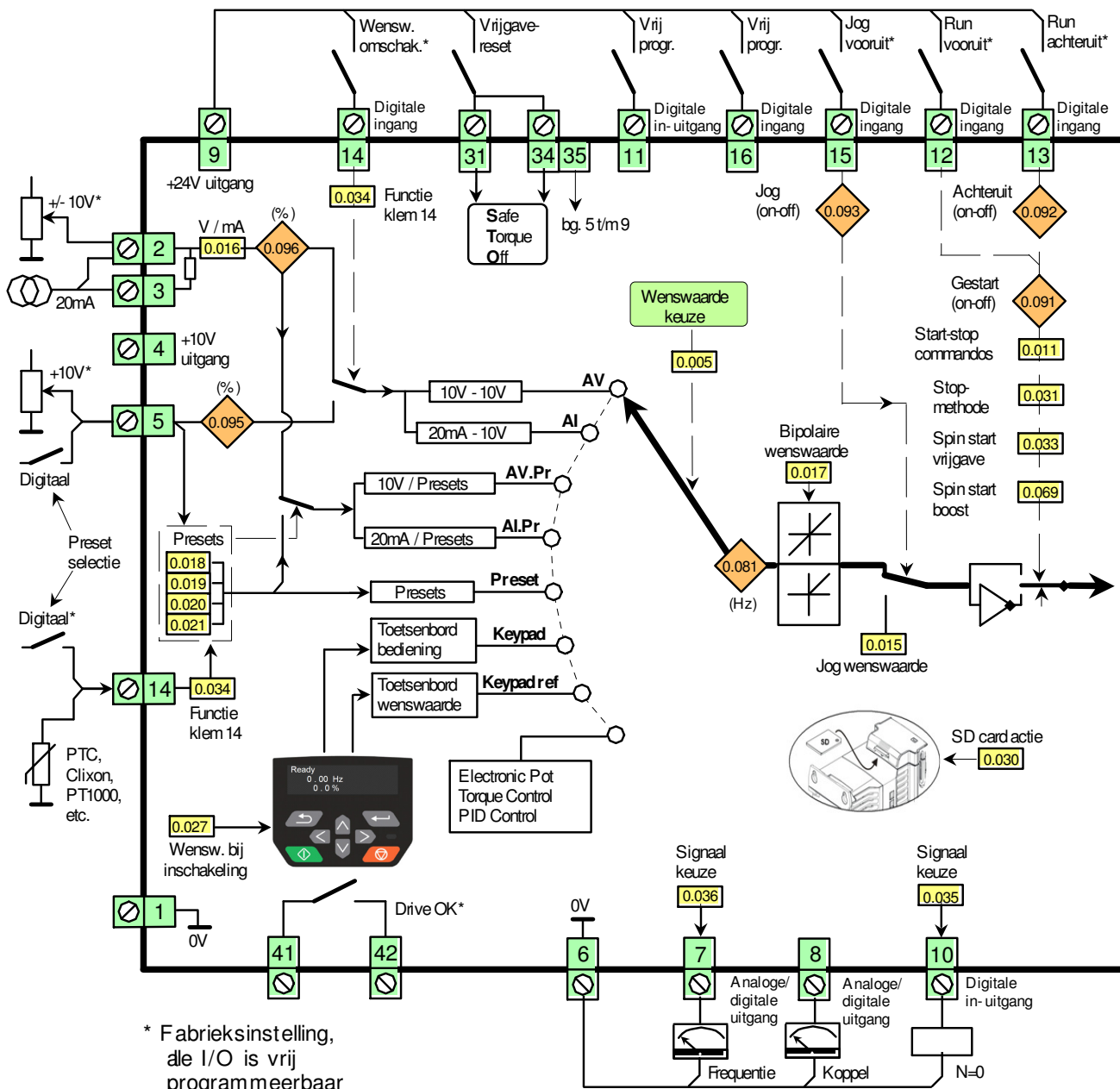
Programmering motormap bij 400V voeding.

- #00.006 = 1.60 (Ampere)
- #00.007 = 2865.0 (rpm)
- #00.008 = 400 (Volt)
- #00.009 = 0.88 (cos.φ)
- #00.039 = 50.00 (Hertz)

* LEROY SOMER Mot. 3~LSMV 80 L T							CE
SOMER N° 734570 BJ 002							
IP55	IK08	cl.F	40°C	S1	kg 9		
V	Hz	min ⁻¹	kW	cos φ	A		
Δ 220	50	2845	0.75	0.90	2.80		
Δ 380	50	2845	0.75	0.90	1.60		
Δ 230	50	2865	0.75	0.88	2.80		
Δ 400	50	2865	0.75	0.88	1.60		
Δ 240	50	2880	0.75	0.87	2.60		
Δ 415	50	2880	0.75	0.87	1.50		

GTP - BK 32 Nm **



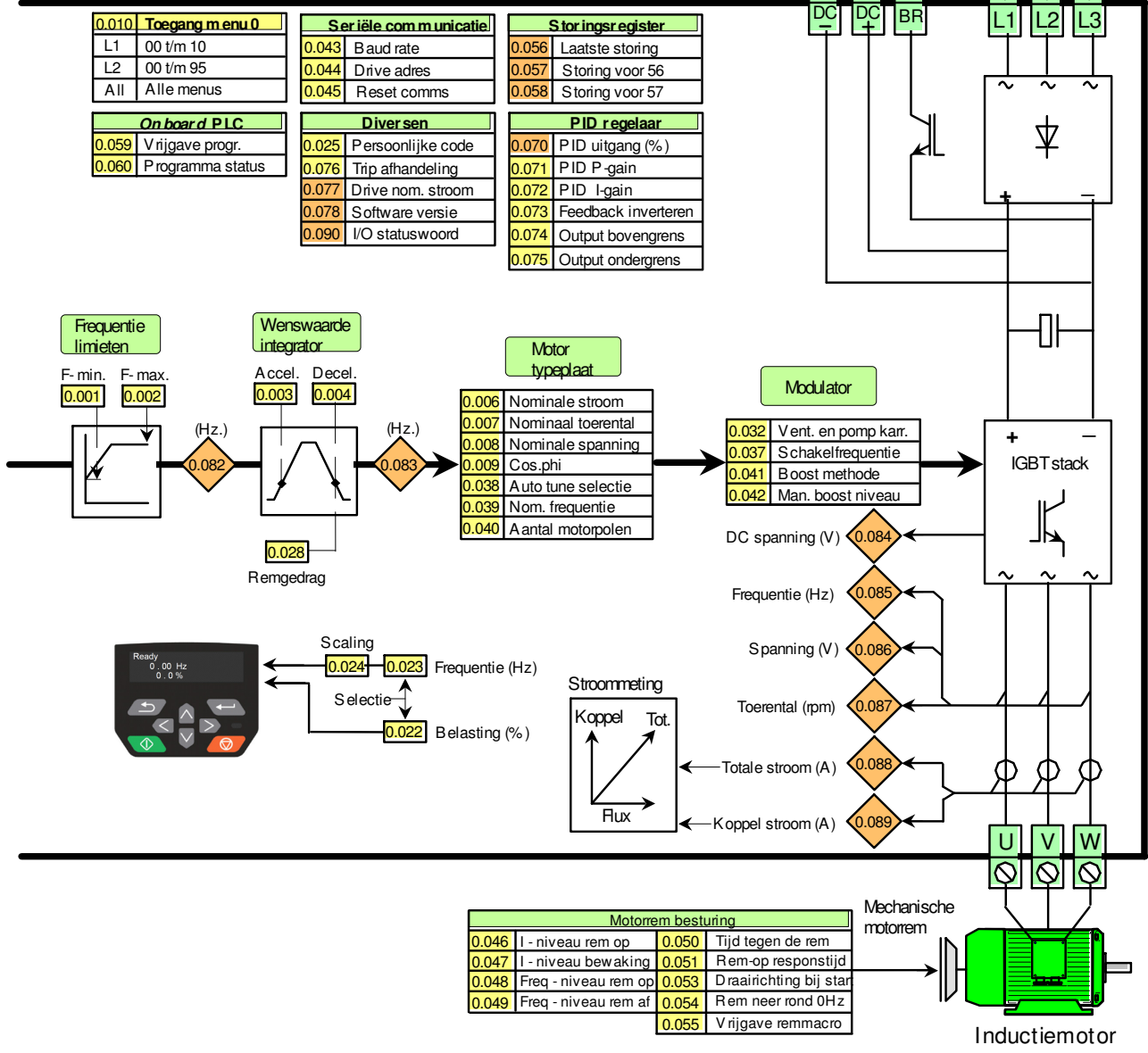
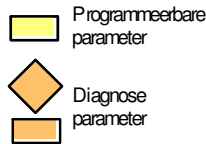


Pr. nr.	Parameter omschrijving	Fabrieksinstelling
000	Instructie, (save, etc.) zie tabel op pagina 51	None
001	Minimum uitgestuurde frequentie	0,00 Hz.
002	Maximum uitgestuurde frequentie	50,00 Hz.
003	Acceleratietijd (sec./100Hz)	5,0 sec.
004	Deceleratietijd (sec./100Hz)	10,0 sec.
005	Applicatie configuratie (V, mA, preset, etc.)	AV
006	Motor typeplaat: Nominale motorstroom	
007	„ Nominale motortoerental	1500,0 rpm
008	„ Nominale motorspanning	230V-400V
009	„ Cos φ van de motor	0,85
010	Toegang v.d. menu's (Level 1, Level 2, All)	LEVEL.1
011	Start, stop en draairichting commando's	5
012	Positieve of negatieve ingangslotica	Pos. Logic
015	Jog frequentie wenswaarde	1,50 Hz.
016	Functie analoge ingang klem 2 (Volt of mA)	Voltage
017	Vrijgave bipolaire frequentie wenswaarde	Off
018	Preset frequentie 1	0,00 Hz
019	„ 2	0,00 Hz
020	„ 3	0,00 Hz
021	„ 4	0,00 Hz
022	Display: Oorsprong # onderste displayregel	4.020
023	„ Oorsprong # bovenste displayregel	2.001
024	„ Scaling bovenste displayregel	1.000

Pr. nr.	Parameter omschrijving	Fabrieksinstelling
025	Persoonlijke programmeercode (0 tot 9999)	0
027	Toetsenbord wenswaarde bij inschakeling	Reset
028	Gedrag bij regeneratieve energie (remweerst.)	Standard
029	Vrijgave wensw. intergrator (RFC-A mode)	On
030	SD card instructie (none, read, Prog, Auto, boot)	none
031	Stopmethode (deceleratie, uitlopen, DC injectie)	Ramp
032	Ventilator- of pompkarakteristiek (energy saving)	0
033	Vliegende (spin) start (Disable, Enable, etc.)	Disable
034	Modus klem 14 (Input, thermistor of clixon)	Dig. Input
035	Oorsprong digitale uitgang klem 10	0 (N=0)
036	Oorsprong analoge uitgang klem 7	0 (freq)
037	Schakel- c.q. modulatiefrequentie	3 kHz.
038	Vrijgave en keuze auto tune methode	0
039	Motor typeplaat: Nominale motorfrequentie	50,00 Hz.
040	„ Motor pooltaal	Automatic
041	Voltage boost methode	Ur I
042	Gefixeerd boost niveau (indien 041 = Fixed)	3,0 %
043	Comms: Seriele baud rate	19200 B
044	„ Seriele adres	1
045	„ Reset (activeer nieuwe settings)	Off

Unidrive M400

Weergave van Menu 0



Pr. nr.	Parameter omschrijving	Fabrieksinstelling
046	Remmacro Stroomniveau rem lichten	50 %
047	„ Stroomniveau bewaking	10 %
048	„ Frequentie niveau rem lichten	1,00 Hz.
049	„ Frequentie niveau rem afvallen	2,00 Hz.
050	„ Koppel tegen de rem vertraging	1,0 sec.
051	„ Rem mechanische responstijd	1,0 sec
053	„ Richting bij start (ref, fwd, rev.)	Ref
054	„ Rem neer bij 0Hz passage	1,00 Hz.
055	„ Vrijgave remmacro	Disable
056	Storingsregister: Laatste opgetreden storing	None
057	„ Storing voor 56	None
058	„ Storing voor 57	None
059	On board PLC: Vrijgave PLC (Run – Stop)	Run
060	„ On board PLC status	3
065	RFC-A mode P versterking toerenregelaar	0,030
066	„ I versterking toerenregelaar	0,10
067	„ Filter gesimuleerde encoder	4 ms
069	Boostniveau tijdens vliegende (spin) start	1,0 %
070	PID regelaar: Output (diagnose)	
071	„ P-gain	1.000
072	„ I-gain	0.500
073	„ Feedback inverteren	Off

Pr. nr.	Parameter omschrijving	Fabrieksinstelling
074	PID regelaar: Output upper limit	+100.00 %
075	„ Output lower limit	-100.00 %
076	Afhandeling van een storing (trip)	00000
077	Unidrive M "heavy duty" nominaalstroom	
078	Unidrive M software versie	
079	Werkingsprincipe (open loop - RFC-A mode)	Open-loop
081	Diagnose: Geselecteerde wenswaarde (Hz.)	
082	„ Wensw. integrator ingang (Hz.)	
083	„ Wensw. integrator uitgang (Hz.)	
084	„ DC tussenkringspanning (Vdc)	
085	„ Uitgestuurde motorfreq. (Hz.)	
086	„ Uitgestuurde motorsp. (Vac)	
087	„ Berekend motortoerental (rpm)	
088	„ Gemeten motorstroom (A)	
089	„ Gemeten laststroom (A)	
090	„ I/O statuswoord	
091	„ Unidrive is gestart (On-Off)	
092	„ Achteruit geselecteerd (On-Off)	
093	„ Jog is geselecteerd (On-Off)	
094	„ Analoge ingang klem 2 (%)	
095	„ Analoge ingang klem 5 (%)	

Unidrive M400

Menu 0

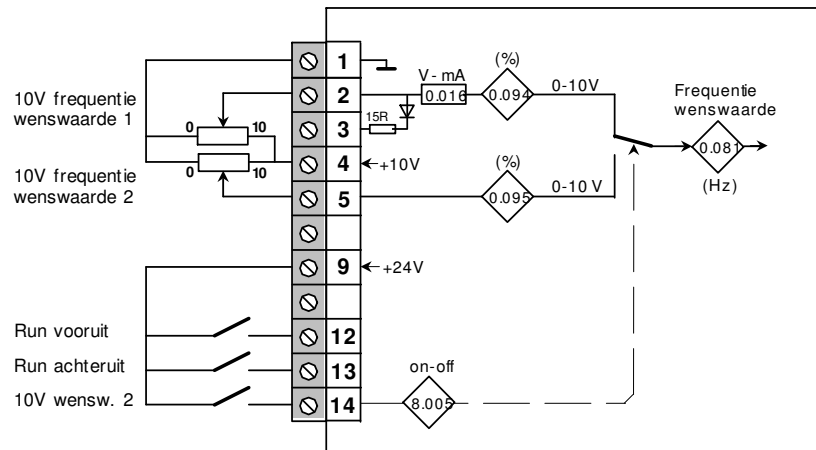
Het 0 menu is een samenstelling van parameters uit de overige menu's. In onderstaande lijst is het 0 menu weer-gegeven met vermelding van de oorsprongparameter. Deze parameters zijn aan elkaar gekoppeld, hetgeen betekent dat ze zowel in het 0 menu als in de achterliggende menu's gewijzigd kunnen worden. Een wijziging in menu 0 wordt direct in het geheugen van de Unidrive M opgeslagen, dit in tegenstelling tot een wijziging in de achterliggende menu's. Raadpleeg voor meer informatie de oorsprongparameter in het betreffende menu.

Param. Nr.	Omschrijving	Oorspr. Param.	Een-heden	Fabrieks progr.	Bereik	Bijzonderheden
0.000	Nulparameter			No action		Zie beschrijving pagina 51
0.001	Minimum frequentie	01.007	Hz.	0,00	#01.006	Niet actief bij bipolaire wenswaarde.
0.002	Maximum frequentie	01.006	Hz.	50.00	550,0	Frequentie bij max. wenswaarde.
0.003	Acceleratietijd	02.011	Sec.	5,0	99999,9	Tijd overeenkomstig 0 tot 100 Hertz
0.004	Deceleratietijd	02.021	Sec.	10,0	99999,9	Tijd overeenkomstig 100 tot 0 Hertz
0.005	Applicatie configuratie	11.034		AV	AV	Twee 10V analoge ingangen
					AI	10V en 20mA ingang
					AV Preset	10V ingang en 3 presets
					AI Preset	20mA ingang en 3 presets
					Preset	4 presets
					Keypad	Toetsenbord bediening
					Keypad Ref	Toetsenbord wenswaarde
					Electronic pot	Motorpotentiometer
					Torque Control	Snelheid en koppelregeling
					Pid Control	PID regelaar

Door aanpassing van de configuratie van klem 2, 5 en 14 worden de onderstaande applicaties in de Unidrive M geprogrammeerd. De overige klemmen zijn in onderstaande illustraties niet weergegeven en behouden hun functionaliteit. Een nieuwe programmering in #0.005 moet bevestigd worden met de rode toets

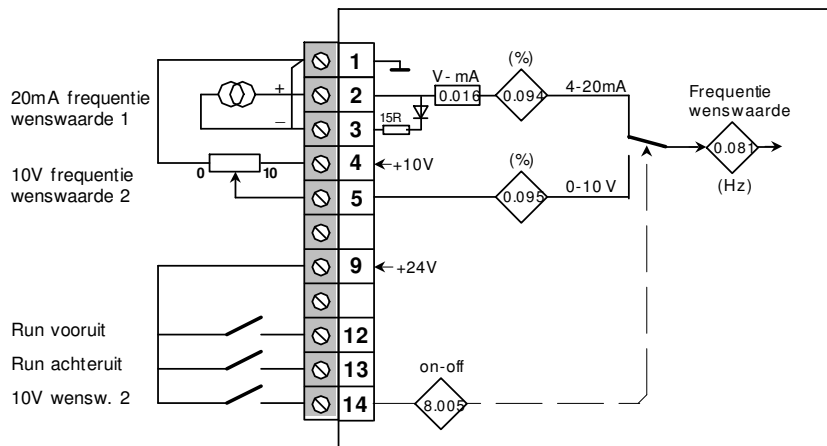
#0.005 = AV

Omschakeling tussen twee 0-10V frequentie wenswaardes



#0.005 = AI

Omschakeling tussen een 0-10V en een 4-20mA frequentie wenswaarde.



Unidrive M400

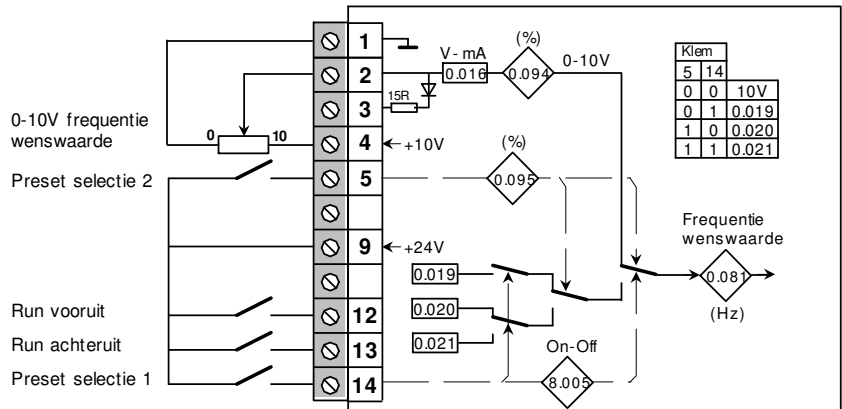
Menu 0

Onderstaande configuraties zijn gebaseerd op presets, zo mogelijk in combinatie met een analoge ingang. Presets zijn vaste frequentie wenswaardes die aangeroepen worden via digitale ingangen. Een preset met een negatieve inhoud kan een achterwaartse draairichting aanroepen mits d.m.v. #17 een bipolaire wenswaarde is vrijgegeven. Presets kunnen gecombineerd worden met hun eigen acceleratie- en deceleratietijden, raadpleeg #2.010 en #2.020 in menu 2.

#0.005 = AV Preset

Omschakeling tussen een 0-10V en drie preset frequentie wenswaardes.

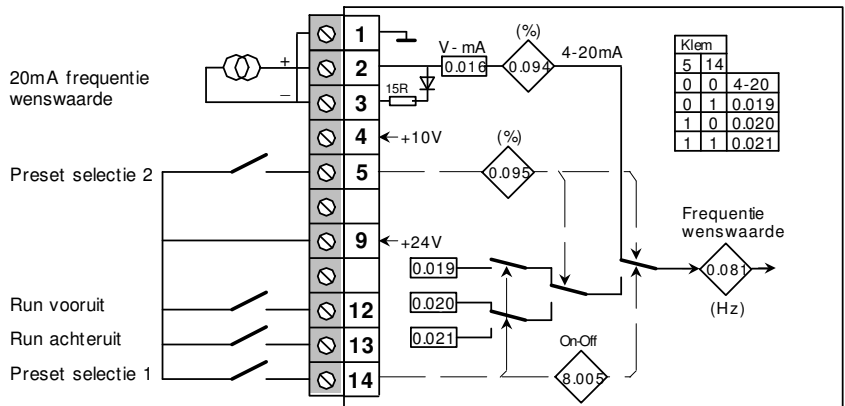
Indien gewenst kan deze configuratie uitgebreid worden tot 7 presets door klem 11 als preset selectie te gebruiken. Raadpleeg hiertoe het voorbeeld onderaan deze pagina.



#0.005 = AI Preset

Omschakeling tussen een 20mA en drie preset frequentie wenswaardes

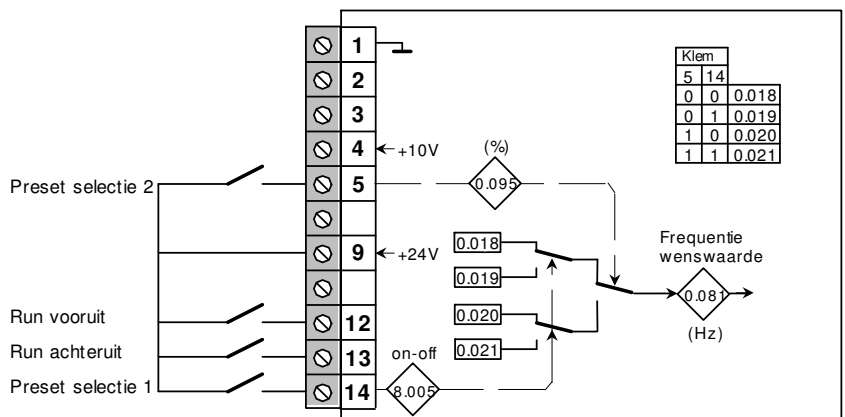
Indien gewenst kan deze configuratie uitgebreid worden tot 7 presets door klem 11 als preset selectie te gebruiken. Raadpleeg hiertoe het voorbeeld onderaan deze pagina.



#0.005 = Preset

Vier preset frequentie wenswaardes

Indien gewenst kan deze configuratie uitgebreid worden tot 7 presets door klem 11 als preset selectie te gebruiken. Raadpleeg hiertoe het voorbeeld onderaan deze pagina.

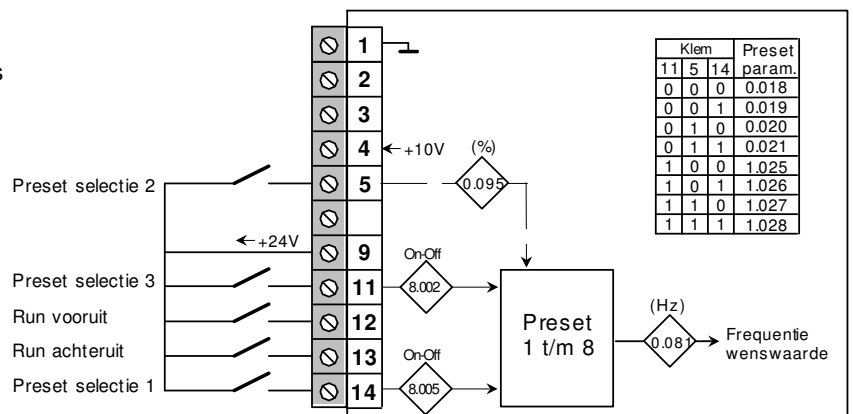


#0.005 = Preset

Acht preset frequentie wenswaardes

De preset configuratie met 3 of 4 presets kan eenvoudig worden uitgebreid tot 7 of 8 presets d.m.v. de volgende aanvullende programmering.

- #0.010 = All
- #8.022 = 1.047
- #0.000 = SAVE
- Rode toets

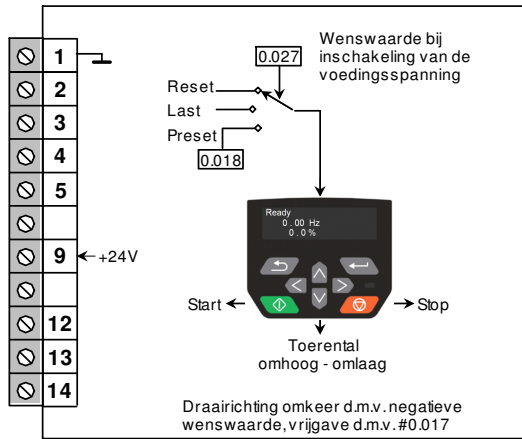


Unidrive M400

Menu 0

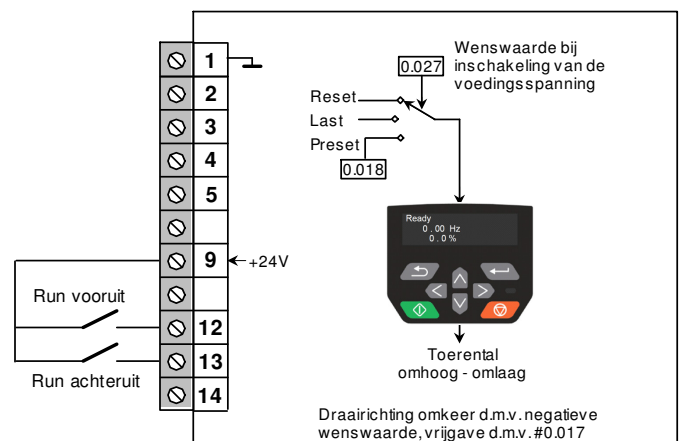
#0.005 = Keypad

Toetsenbord bediening



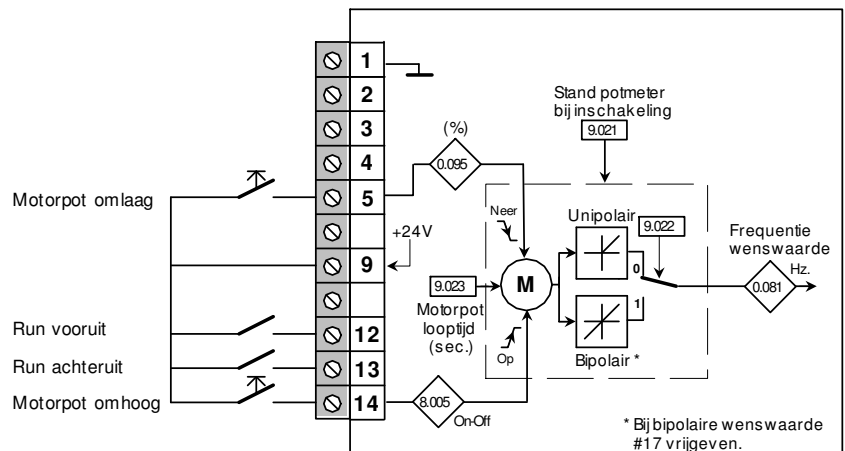
#0.005 = Keypad Ref

Frequentie wenswaarde via het toetsenbord.



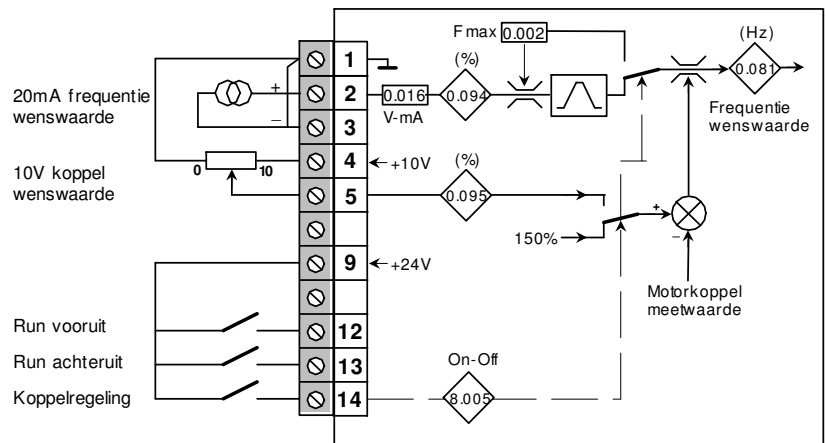
#0.005 = Electronic Pot

Motorpotentiometer



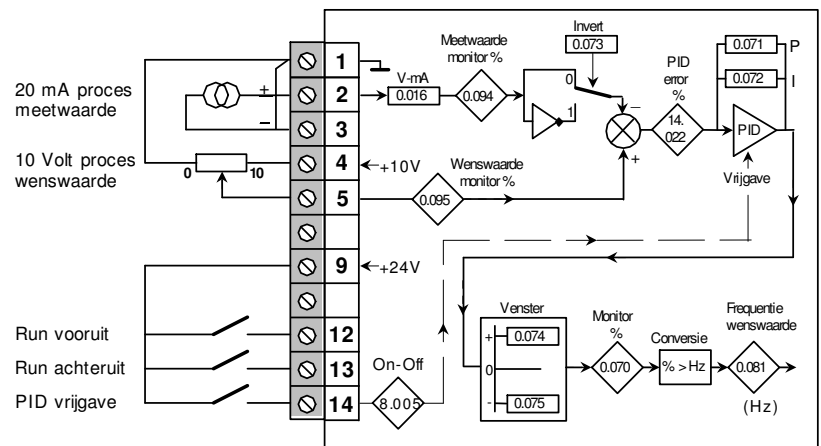
#0.005 = Torque Control

Omschakeling tussen frequentieregeling en koppelregeling.



#0.005 = Pid Control

Frequentie aansturing via de interne PID regelaar.



Unidrive M400

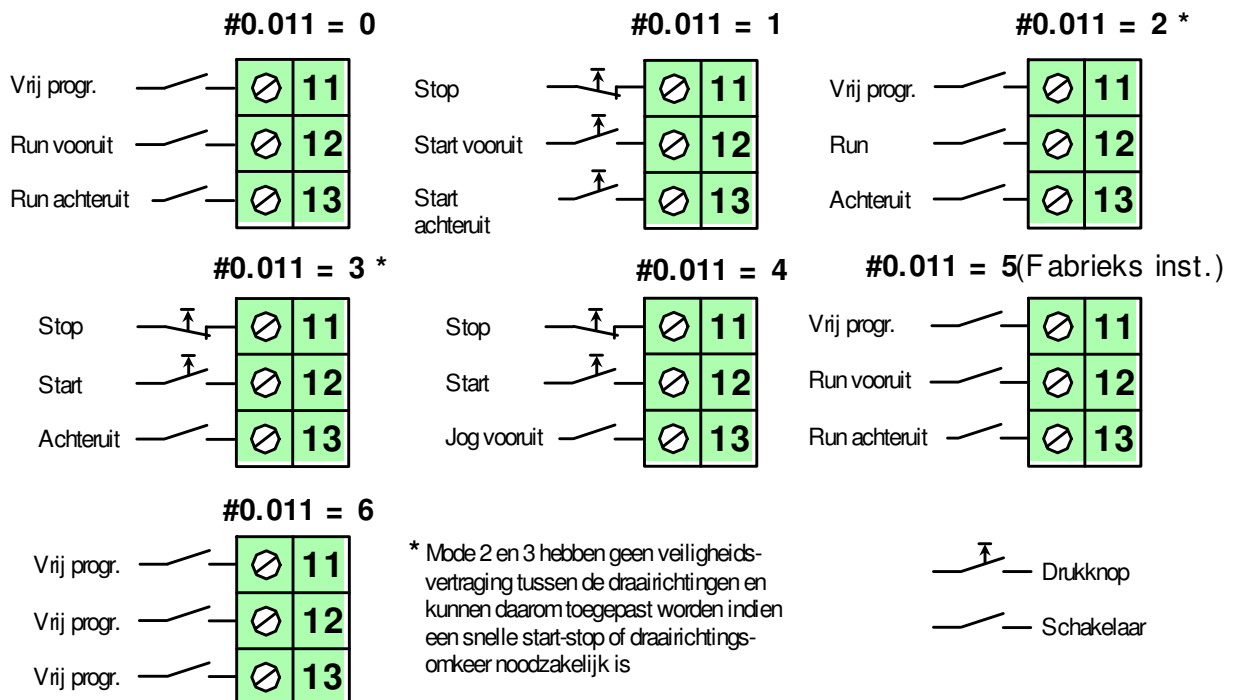
Menu 0

Param. Nr.	Omschrijving	Oorspr. Param.	Een-heden	Fabrieks progr.	Bereik	Bijzonderheden
0.006	Nominale motorstroom	05.007	Amp.		I-max drive #0.077	Gegevens van de motor typeplaat.
0.007	Nominale motorsnelheid	05.008	rpm	1500,0	33.000,0	
0.008	Nominale motorspanning	05.009	Volt AC	230 400	240 480	
0.009	Motor cos φ	05.010		0,85	1,00	
0.010	Toegang tot de menu's	11.044		Level 1		Zie onderstaande beschrijving

Na voedingsspanning inschakeling is via het toetsenbord uitsluitend parameter 0 t/m 10 in menu 0 bereikbaar, de achterliggende menu's zijn bereikbaar door in parameter 0.010 een van de volgende keuzes te maken.

- Level 1** : Parameters 00 t/m 10 in menu 0 kunnen gelezen en geprogrammeerd worden. (fabrieksinstelling).
- Level 2** : Alle parameters 00 t/m 95 in menu 0 kunnen gelezen en geprogrammeerd worden.
- All menus** : De parameters in alle menu's (0 t/m 22) kunnen gelezen en geprogrammeerd worden.
- Status Only** : In combinatie met het gebruik van een persoonlijke code (#0.025) geeft het display uitsluitend status-informatie en geen enkele parameter is zichtbaar.
- No.Access** : In combinatie met het gebruik van een persoonlijke code (#0.025) geeft het display uitsluitend status-informatie en geen enkele parameter is zichtbaar en kunnen op geen enkele andere wijze benaderd worden zoals via een applicatiemodule, veldbus of communicatiepoort.

Param. Nr.	Omschrijving	Oorspr. Param.	Een-heden	Fabrieks progr.	Bereik	Bijzonderheden
0.011	Start, stop en draairichting commando's	06.004		5	6	Raadpleeg onderstaande illustraties

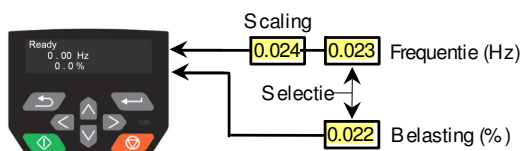


Param. Nr.	Omschrijving	Oorspr. Param.	Een-heden	Fabrieks progr.	Bereik	Bijzonderheden
0.012	Positieve (PNP) of negatieve (NPN) ingangsglogica.	08.010		Positive Logic	Negative Logic	PNP of NPN ingangsglogica van de digitale ingangen
0.015	Jog frequentie wenswaarde	01.005	Hz.	1,50	300,00	Via Klem 15 kan Jog-Vooruit worden geselecteerd. De Run ingangen klem 12 en 13 hebben voorrang op Jog. De Jog acceleratie- en deceleratietijd zijn instelbaar in #02.019 en #02.029.

Unidrive M400

Menu 0

Param. Nr.	Omschrijving	Oorspr. Param.	Een-heden	Fabrieks progr.	Bereik	Bijzonderheden
0.016	Analoge ingang 1, klem 2, Volt of mA.	07.007		Voltage	4-20mA Stop	4-20mA, stop bij $I < 3$ mA
					20-4mA Stop	20-4mA, stop bij $I < 3$ mA
					4-20mA Low	4-20mA, F min. bij $I < 3$ mA
					20-4mA Low	20-4mA, F min. bij $I < 3$ mA
					4-20mA Hold	4-20mA, laatste waarde bij $I < 3$ mA
					20-4mA Hold	20-4mA, laatste waarde bij $I < 3$ mA
					0-20mA	0 - 20 mA
					20-0mA	20 - 0 mA
					4-20mA Trp	4 - 20 mA, trip bij $I < 3$ mA
					20-4mA Trp	20 - 4 mA, trip bij $I < 3$ mA
					4-20mA	4 - 20 mA, geen signaal bewaking
					20-4mA	20 - 4 mA, geen signaal bewaking
					Voltage	0-10 Volt - bipolair
0.017	Vrijgave negatieve freq. wenswaarde t.b.v. achterwaartse draairichting.	01.010		Off	On	Bij bipolaire wenswaarde is minimum frequentie #0.001 niet actief.
0.018	Preset frequentie 1	01.021	Hz.	0,00	+/- 1500	Begrensd door #0.002
0.019	Preset frequentie 2	01.022				
0.020	Preset frequentie 3	01.023				
0.021	Preset frequentie 4	01.024				
0.022	Oorsprong onderste displayregel	11.019	#	4.020	30.999	Raadpleeg onderstaande beschrijving en illustratie
0.023	Oorsprong bovenste displayregel	11.018	#	2.001	30.999	
0.024	Scaling bovenste displayregel	11.021		1.000	10.000	



Tijdens bedrijf zijn er in het display twee grootheden weergegeven die d.m.v. #0.022 en #0.023 geselecteerd kunnen worden. Volgens fabrieksinstelling zijn dit de frequentie #2.001 (Hz) en de motorbelasting #4.020 (%). De geselecteerde parameters worden weergegeven met hun eenheden. Uiteraard kunnen ook andere parameters geselecteerd worden zoals motortoerental (#5.002), motorvermogen (#5.003), totale motorstroom (#4.001), motortemperatuur (#7.050), etc. D.m.v. scaling #11.021 kan bv. de snelheid van de motor (frequentie #2.001) aangepast worden naar producten per tijdseenheid o.i.d.

Param. Nr.	Omschrijving	Oorspr. Param.	Een-heden	Fabrieks progr.	Bereik	Bijzonderheden
0.025	Persoonlijke code	11.030		0	9999	Zie onderstaande beschrijving

Activeren van de code. In #00.025 van de Unidrive M kan een persoonlijke code ingevuld worden in het getallen-gebied 1 t/m 9999. Na het invullen van de code kan in parameter 0.010 desgewenst de toegang tot de menu's gewijzigd worden en ter afsluiting moet de voedingspanning uit- en ingeschakeld worden, de code is nu geactiveerd en rechts bovenin het display verschijnt het hangslot symbool. Bij het uitlezen van #00.025 zal altijd het getal nul verschijnen om de code te verbergen.

Invullen van de code. Als de Unidrive M "op slot" staat en er wordt getracht via de enter toets toegang te nemen tot een programmeerbare parameter dan zal <Security Code:> in display verschijnen ten teken dat eerst de code ingevuld moet worden. De code kan nu onmiddellijk ingegeven worden met de pijltjes toetsen en bevestigd worden met de enter toets . Bij een correct ingevulde code zal het display terugschakelen naar de parameter die aanvankelijk getracht werd te wijzigen.

Uitschakelen van de code. Neem toegang op de hierboven omschreven wijze d.m.v. de juiste code en programmeer #00.025 op 0 en bedien de enter toets en de reset toets .

Param. Nr.	Omschrijving	Oorspr. Param.	Een-heden	Fabrieks progr.	Bereik	Bijzonderheden
0.027	Toetsenbord wenswaarde bij inschakeling van de Unidrive M voeding. (#00.005 = Keypad)	01.051		Reset	Reset	Reset naar 0 Hz.
					Last	Laatste frequentie voor uitschakeling
					Preset	De waarde in #00.018 (preset 1)
0.028	Remweerstand / Deceleratiegedrag bij regeneratieve energie in de DC tussenkring.	02.004		Standard	Fast	Remweerstand aangesloten
					Standard	Gecontroleerd decelereren
					Std boost	Geforceerd decelereren
					Fast boost	Geforceerd decelereren met remweerstand aangesloten
0.029	Vrijgave wenswaarde integrator. (uitsluitend in RFC-A mode)	02.002		On	Off	On - Integrator vrijgegeven Off - Integrator overbrugd

Unidrive M400

Menu 0

Param. Nr.	Omschrijving	Oorspr. Param.	Eenheden	Fabrieks progr.	Bereik	Bijzonderheden
0.030	SD card parameter kopieermodule	11.042		None	None	-Geen actie.
					Read	Bij bediening van rode toets worden de parameters uit de SD card in de Unidrive M geladen. (niet tijdens run)
					Program	Bij bediening van de reset toets zal de programmering van de Unidrive M in de SD card geladen worden.
					Auto	Wijzigingen in de Unidrive programmering worden direct in de SD card opgeslagen.
					Boot	Wijzigingen in de Unidrive programmering worden direct in de SD card opgeslagen en bij inschakeling van de voeding zal de inhoud van de SD card in de Unidrive geladen worden.
0.031	Stopmethode	06.001		Ramp	Coast	Vrij uitlopen, 1 sec. geen herstart.
					Ramp	Decelereren via integrator.
					Ramp dc I	Decelereren via integrator en aansluitend DC-injectie. DC niveau #06.006 en tijd #06.007.
					dc I	DC-injectie tot stilstand. DC niveau #06.006 en tijd #06.007.
					Timed dc I	DC-injectie met vaste tijd. DC niveau #06.006 en tijd #06.007.
					Disable	Vrij uitlopen, directe herstart mogelijk
					No Ramp	Geen deceleratietijd, uitsluitend bij RFC-A mode.
0.032	Ventilator- en pompkarakteristiek. (energy saving)	05.013		0	0	Constant koppel werktuigen
					1	Aangepaste Volt/Hertz verhouding voor ventilatoren en centrifugaal-pompen. Geeft minder geluid en minder verliezen in de motor. Niet bij een dynamische toepassing
0.033	Vliegende start / spinning motor	06.009		Disable	Disable	Geen vliegende start
					Enable	Detecteer motor in beide richtingen
					Fwd Only	Detecteer motor in vooruit richting.
					Rev Only	Detecteer motor in achteruit richting
0.034	Modus van digitale ingang klem 14	08.035		Digital Input	Digital Input	Digitale ingang
					Therm Short Cct	Lineaire opnemer met kortsluit bew. Raadpleeg onderstaande opmerking.
					Thermistor	Thermistor (PTC) of thermoschakelaar (clixon) ingang.
					Therm No Trip	Lineaire opnemer zonder kortsluitbew. Raadpleeg onderstaande opmerking.
Op klem 14 kan tevens een lineaire temperatuur opnemer van het type KTY84, PT1000 en PT2000 aangesloten worden. Raadpleeg in dit geval #07.046 t/m #07.050.						
0.035	Oorsprong digitale uitgang klem10	08.091		0	21	Zie onderstaande beschrijving
0.036	Oorsprong analoge uitgang klem 7	07.055		0	15	Zie onderstaande beschrijving
	Een nieuwe keuze in #0.035 en #0.036 bevestigen met de rode toets.					

#0.035 = 0 : Het digitale uitgangssignaal op klem 10 wordt bepaald door de in #8.021 ingevulde bitparameter.

#0.035 > 0 : Het digitale uitgangssignaal op klem 10 is gekoppeld aan de onderstaande bitparameters.

0.035	Uitgangssignaal	0.035	Uitgangssignaal	0.035	Uitgangssignaal
1	#10.002 Drive running	7	#10.032 External trip	18	#12.040 Mech. remaansturing
2	#10.006 At speed	8	#10.007 Above set speed	19	#10.009 Current limit active
3	#12.001 Drempel 1 overschreden	9	#10.004 At minimum speed	20	#10.014 Running reverse
4	#12.002 Drempel 2 overschreden	10	#10.003 Zero speed	21	#11.045 Motormap 2 selectie
5	#10.017 Overload alarm	14	#10.090 Drive ready (rdy)		
6	#10.016 Under voltage	15	#10.001 Drive OK		

#0.036 = 0 : Het analoge uitgangssignaal op klem 7 wordt bepaald door de in #07.019 ingevulde parameter.

#0.036 > 0 : Het analoge uitgangssignaal op klem 7 is gekoppeld aan de onderstaande parameters.

0.036	Uitgangssignaal	0.036	Uitgangssignaal	0.036	Uitgangssignaal
1	#02.001 Uitgestuurde frequentie	7	#04.002 Actieve motorstroom	12	#05.003 Afgegeven vermogen
2	#01.003 Frequentie opdracht	8	#05.002 Motorspanning	13	#04.018 Stroomgrens
3	#05.004 Motorsnelheid	9	#05.005 DC busspanning	14	#04.008 Koppelopdracht
4	#04.001 Uitgangsstroom	10	#07.001 Analoge ingang klem 2		
6	#04.020 Motorkoppel	11	#07.002 Analoge ingang klem 5		

Unidrive M400

Menu 0

Param. Nr.	Omschrijving	Oorspr. Param.	Eenheden	Fabrieks progr.	Bereik	Bijzonderheden
0.037	Schakel- c.q. modulatiefrequentie (Maximum schakelfrequentie is afhankelijk van bouwmaat en voedingsspanning)	05.018	kHz.	3	Open Loop: 0.667 – 16 RFC-A 2 – 16	Selecteerbaar zijn: 0.667, 1, 2, 3, 4, 6, 8, 12 en 16 kHz. Hogere schakelfrequentie geeft een lager geluidsniveau van de motor en hogere warmte verliezen in de Unidrive M.
0.038	Keuze en vrijgave <i>autotune</i> ter bepaling van de motorkarakteristiek Indien RFC-A mode gewenst is, maak deze keuze dan eerst in #00.079.	05.012		0		Eerst #00.006 t/m #00.009 invullen
					0	Uit
					1	Statische autotune: Statormeting bij stilstand, zet #00.038 op 1 en geef een start, de motor gaat hierbij niet draaien.
					2	Roterende en statische autotune: Stel zeker dat de motor onbelast is. Stop de drive . Zet #00.038 op 2, start de drive, die gaat nu enkele sec. op 65% snelheid in de geselecteerde richting draaien, stopt zichzelf en loopt vrij uit. Neem de vrijgave en run weg om weer te kunnen starten.
Overzicht van parameters die via de autotune worden geprogrammeerd						
Open loop statisch		Open loop roterend		RFC-A statisch		RFC-A roterend
#5.017 stator weerstand		#5.010 cosφ (#00.009)		#5.017 stator weerstand		#5.010 cosφ (#00.009)
#5.024 transient inductie		#5.025 stator inductie		#5.024 transient inductie		#5.025 stator inductie
#5.059 Max. dode tijd comp.				#4.013 P-verst. stroomreg.		#5.29 flux verzadiging 1
#5.060 Stroom bij max. comp.				#4.014 I-verst. stroomreg.		#5.30 flux verzadiging 2
Bij de roterende auto tune wordt de statorinductie in #05.025 gemeten van waaruit de cosφ bepaald wordt in #05.010 en #0.009. Zolang er een waarde in #05.025 staat is de cosφ in #5.010 en #0.009 niet meer handmatig te wijzigen.						
0.039	Nominale motorfrequentie	05.006	Hertz	50.00	550.00	Gegevens van de motortypeplaat.
0.040	Motor pooltal	RW,Txt	polen	Auto	Auto – 32	Auto = Berekening volgens motor-data. 2 Pole = 2 polig - 3000 RPM 4 Pole = 4 polig - 1500 RPM 6 Pole = 6 polig - 1000 RPM etc.
0.041	Boost methode	05.014		Ur I	Ur S	Vectorregeling met statorweerstandsmeting bij elke start.
					Ur	Vectorregeling met vast geprogrammeerde statorweerstand in #05.017.
					Fixed	Gefixeerde boost. (zie #0.042)
					Ur Auto	Vectorregeling met statorweerstandsmeting bij eerste start na inschakeling
					Ur I	Vectorregeling met statorweerstandsmeting bij inschakeling v.d. voeding.
					Square	Gefixeerde boost met kwadratische curve t.b.v. ventilatoren en pompen.
					Fixed Tapered	Fixed voltage boost en integrerende slip-compensatie.
0.042	Gefixeerde boost niveau	05.015	%	3,0	50,0	Indien #0.041 = Fixed of Square
0.043	Seriële baud rate	11.025	baud	19 200	115 200	300 t/m 115200 baud
0.044	Seriële adres Unidrive M	11.023		1	247	
0.045	Reset seriële communicatie	11.020		Off	On	#00.045 reset zichzelf weer naar Off
0.046	Stroomniveau rem lichten	12.042	%	50	200	Raadpleeg de uitgebreide beschrijving van de remmacro in menu 12 op pagina 140.
0.047	Magnetiseringsstroom bewaking	12.043	%	10	200	
0.048	Frequentieniveau rem lichten	12.044	Hz.	1,00	20,00	
0.049	Frequentieniveau rem afvallen	12.045	Hz.	2,00	20,00	
0.050	Koppel tegen de rem vertraging	12.046	sec.	1,0	25,0	
0.051	Rem mechanische responstijd	12.047	sec.	1,0	25,0	
0.053	Koppelrichting bij rem lichten. (Uitsluitend bij een horizontale beweging zonder valgevaar, #00.054 domineert)	12.050		Ref	Ref	
					Forward	Altijd vooruit (mits #00.054 = 0.0)
					Reverse	Altijd achteruit (mits #00.054 = 0.0)
0.054	Rem neer bij 0Hz passage.	12.051		1.0	1.0	Rem onvoorwaardelijk neer onder #00.049 niveau
0.055	Vrijgave remfunctie. Raadpleeg de uitgebreide beschrijving van de remmacro in menu 12 op pagina 140.	12.041			Disable	Remlogica uitgeschakeld.
					Relay	Rem via uitgangrelais klem 41-42. Bedrijfsgeared via klem 10
					Digital IO	Rem via digitale uitgang klem 10
					User	#12.040 door gebruiker te verwerken

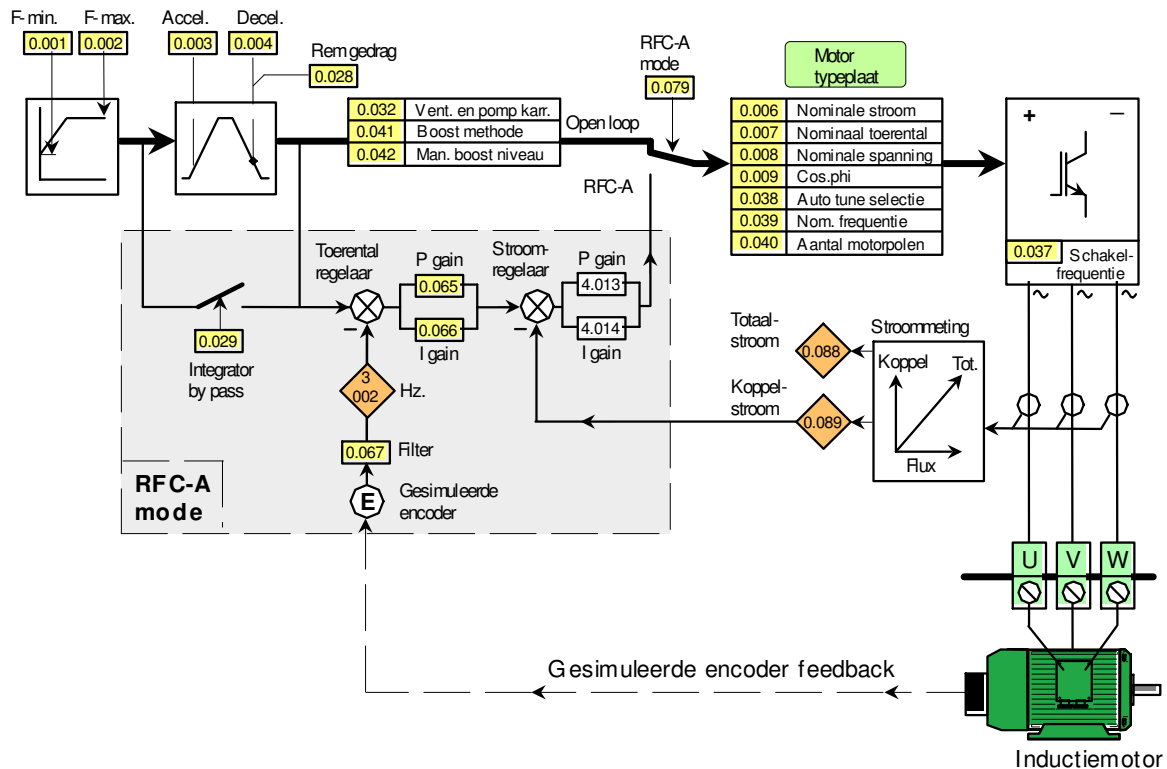
Unidrive M400



Menu 0

Param. Nr.	Omschrijving	Oorspr. Param.	Een-heden	Fabrieks progr.	Bereik	Bijzonderheden
0.056	Storingsregister: Laatste storing (trip)	10.020				Dit zijn de laatste 3 storingen uit het tripregister gevormd door #10.020 t/m #10.029. Raadpleeg in menu 10 ook de sub-trips en trip datum en tijd.
0.057	„ Storing voor 0.056	10.021				
0.058	„ Storing voor 0.057	10.021				
0.059	Vrijgave "On Board PLC program"	11.047		Run	Run	
0.060	"On Board PLC" Status	11.048			Stop	Stop het PLC programma
					0	Programma aanwezig maar gestopt
					1	Programma aanwezig en loopt
					3	Geen PLC programma aanwezig
0.065	Toerenregelaar P versterking	03.010	s/rad	0,030	200,000	Deze parameters zijn van toepassing indien RFC-A mode is geselecteerd in #0.079. Raadpleeg de implementatie van de RFC-A mode vanaf pagina 152 achterin deze handleiding.
0.066	Toerenregelaar I versterking	03.011	s ² /rad	0,10	655,35	
0.067	Toerental simulatie filter	03.079	ms	4	4, 5, 6, 8, 12, 20ms	

RFC-A (Rotor Flux Control zonder encoder op de motor)


Met de keuze <Open-Loop> of <RFC-A> wordt het regelprincipe van de Unidrive M fundamenteel gewijzigd. Een nieuwe programmering van #0.079 kan alleen geschieden vanuit de Inhibit status en moet worden bevestigd met de rode toets. Afhankelijk van de keuze zullen #0.029 en #0.065 t/m #0.067 aan menu 0 worden toegevoegd. Zodra in #0.079 de keuze van Open Loop of RFC-A mode is gewijzigd zal de auto tune opnieuw uitgevoerd moeten worden. De autotune in RFC-A mode kan gestart worden vanuit menu 0 d.m.v. #0.038, echter de beschrijving van de autotune in RFC-A mode staat beschreven in #5.012 in de RFC-A menu's vanaf pagina 152 achterin deze handleiding



Mode	Regelprincipe	Kenmerken	Motor type
Open Loop	Open loop mode	Constante Volt/Hertz aansturing met slipcompensatie.	Draaistroom inductiemotor zonder encoder op de motor 
	Open loop vector mode	Door constante magnetisatie hoge koppelprestaties over het hele frequentiegebied.	
	Gefixeerde Volt/Hertz	Ten behoeve van multi motor toepassingen.	
	Kwadratische Volt/Hertz	Energy Saving bij centrifugaalpompen en ventilatoren.	
RFC-A	Flux Vector regeling	Closed Loop Flux Vector regeling op basis van een virtuele encoder. Zeer stabiel en nauwkeurig toerental bij een hoog beschikbaar motorkoppel. 	Draaistroom inductiemotor zonder encoder op de motor

Unidrive M400

Menu 0

Param. Nr.	Omschrijving	Oorspr. Param.	Een-heden	Fabrieks progr.	Bereik	Bijzonderheden
0.069	Boost instelling bij vliegende start / spinning motor	05.040		1,00	10,00	Bij vrijgegeven vliegende start #0.033 Te lage waarde zal de motor niet detecteren, te hoge waarde zal de motor vanaf stilstand versnellen. Raadpleeg de beschrijving van #05.040 op pagina 103.
0.070	PID regelaar: Output	14.001	%		±100,00	Raadpleeg de illustratie van de PID regelaar op pagina 60.
0.071	„ P-gain	14.010		1.000	4.000	
0.072	„ I-gain	14.011		0.500	4.000	
0.073	„ Feedback inverteren	14.006		OFF	On	
0.074	„ Output upper limit	14.013	%	+100.00	±100.00	
0.075	„ Output lower limit	14.014	%	-100.00	±100.00	
0.076	Actie bij een drive trip	10.037		00000	0000 <u>1</u>	0- Trip bij onbelangrijke storingen 1- Stop bij onbelangrijke storingen Onbelangrijke trips zijn: I/O overload, Keypad mode, Motor Too Hot, EEPROM fail, User 24V fail.
					000 <u>1</u> 0	0- Rem IGBT overload trip actief 1- Geen trip, wel IGBT uitgeschakeld
					00 <u>1</u> 00	0- Bij uitval voedingsfase, trip actief 1- Trip pas na een normale stop
					0 <u>1</u> 000	0- Clixon interne remweerstand actief 1- Clixon uitgeschakeld of niet aanw. M400 heeft geen interne remweerst.
					<u>1</u> 0000	0- Diagnose param. bevroren bij trip 1- Bij trip geen bevroren parameters
0.077	Drive heavy duty nominaalstroom	11.032	A		320,00	Nominale heavy duty uitgangsstroom van deze Unidrive M.
0.078	Drive softwareversie	11.029		999999		
0.079	RFC-A mode Nieuwe programmering van deze parameter bevestigen met de rode toets  .	11.031		Open-loop	Open-loop RFC-A	Open loop vector sturing Rotor Flux Control op basis van encoder simulatie. Menu 3, 4 en 5 schakelen om naar RFC-A functie. Toerenstabiliteit d.m.v. #65, #66, #67.
0.081	Geselecteerde wenswaarde	01.001	Hz.		#1.006	
0.082	Wenswaarde integrator ingang	01.003	Hz.		#1.006	
0.083	Wenswaarde integrator uitgang	03.001	Hz.		#1.006	
0.084	DC tussenkringspanning	05.005	Vdc		415 830	230V voedingsspanning 400V voedingsspanning
0.085	Uitgestuurde motorfrequentie	05.001	Hz.		#1.006	
0.086	Uitgestuurde motorspanning	05.002	Vac		325 650	230V voedingsspanning 400V voedingsspanning
0.087	Berekend motortoerental	05.004	rpm		±33000.0	
0.088	Gemeten motorstroom	04.001	A		.	Max. 220% van heavy duty nominaalstroom van de Unidrive
0.089	Gemeten laststroom	04.002	A			
0.090	I/O statuswoord	08.020			12 bit	Bit 0 = Klem 10 Bit 1 = Klem 11 Bit 2 = Klem 12 Bit 3 = Klem 13 Bit 4 = Klem 14 Bit 5 = Klem 15 Bit 6 = Klem 16 Bit 7 = STO 1 Bit 8 = STO 2 Bit 9 = Relais klem 41-42 Bit 10 = Gereserveerd Bit 11 = Gereserveerd
0.091	Unidrive is gestart	01.011	(on-off)			
0.092	Achteruit is geselecteerd	01.012	(on-off)			
0.093	Jog is geselecteerd	01.013	(on-off)			
0.094	Meetwaarde analoge ingang klem 2	07.001	%			
0.095	Meetwaarde analoge ingang klem 5	07.002	%			

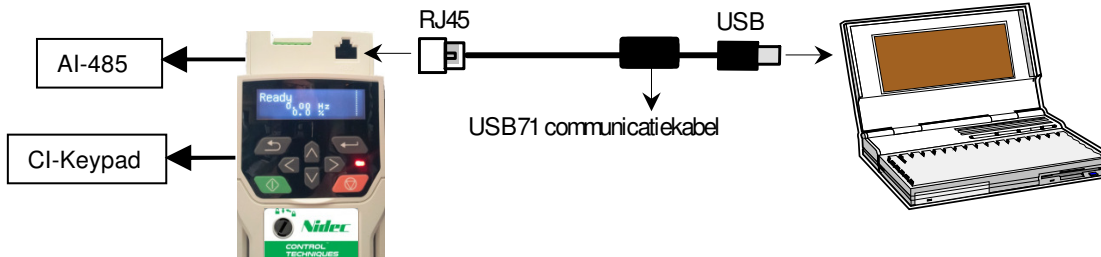
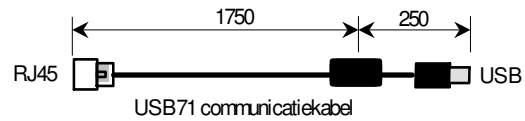
Unidrive M400

Programmeren en diagnose via de PC

USB71 communicatiekabel.

Deze kabel is noodzakelijk om via de RS485 poort van de Unidrive M te kunnen communiceren met een computer. De kabel is 2m lang en aan zijde van de USB stekker is een transducer in de kabel opgenomen. Een installatie CD wordt met de kabel meegeleverd. De driver is ook te downloaden vanaf de hieronder weergegeven site. Voor oudere laptops is ook een kabel beschikbaar met een 9 polige Sub-D stekker.

Type	Verbinding	Part nr.
USB71	RJ45 naar USB	4500-0096
SE71	RJ45 naar 9 polige Sub-D	4500-0087

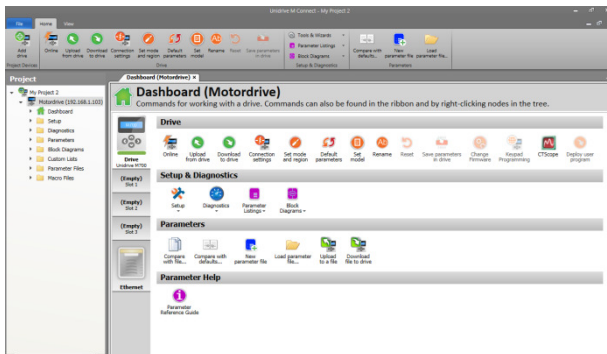


Beschikbare gratis software.

De onderstaande softwareprogramma's zijn beschikbaar via www.nidex-netherlands.nl
 Voor communicatie tussen Unidrive M en de PC is de USB71 communicatiekabel en een AI-485 Adaptor noodzakelijk zoals hierboven is weergegeven.

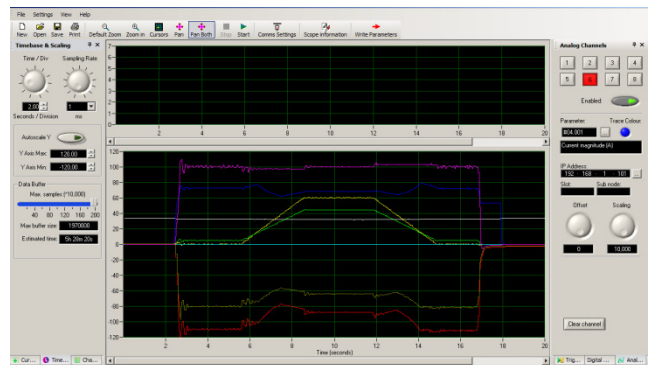
Unidrive M Connect

Configuratie software.



CTScope

Digitale oscilloscoop (8 x analog, 4 x digitaal)

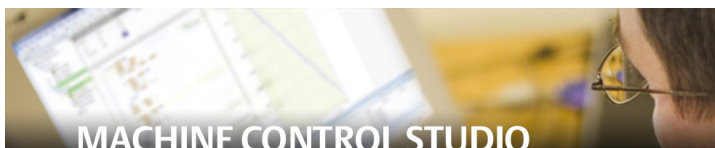


Multi upload en download via M Connect.

Vanaf M Connect versie V2.7.0 is het mogelijk om gelijktijdig met meerdere Unidrive's te communiceren

Machine Control Studio:

Programmeer software voor de on-board PLC. Door gebruik van Machine Control Studio zal een externe PLC in veel gevallen overbodig zijn. Via Machine Control Studio heeft de gebruiker toegang tot de standaard beschikbare functies en functie-blokken van CoDeSys en van derden. (zie ook pagina 78)



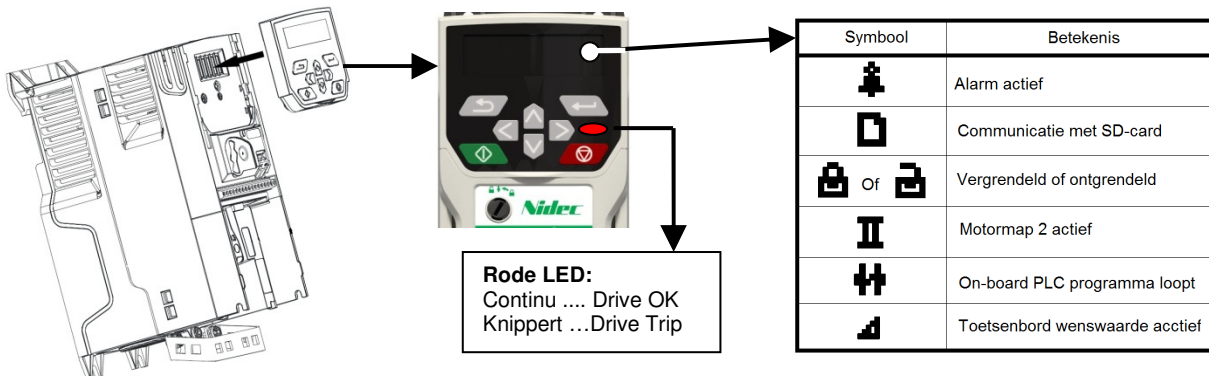
Machine Control Studio
 Powered by CoDeSys

Unidrive M400

Toetsenbord en displayfuncties

CI-Keypad

Het CI-Keypad is het afneembare toetsenbord van de Unidrive M400. Dit toetsenbord is een optie maar wordt bij leveringen binnen Nederland standaard met de Unidrive M400 meegeleverd. Dit toetsenbord is geen voorwaarde voor de Unidrive M400 om te kunnen functioneren en kan dus, indien gewenst, na het programmeren van de Unidrive verwijderd worden. Het CI-Keypad is "Hot Swapable", heeft geen individuele code en bevat geen software, het kan dus tijdens bedrijf onvoorwaardelijk op elke Unidrive M400 geplaatst en weer verwijderd worden.



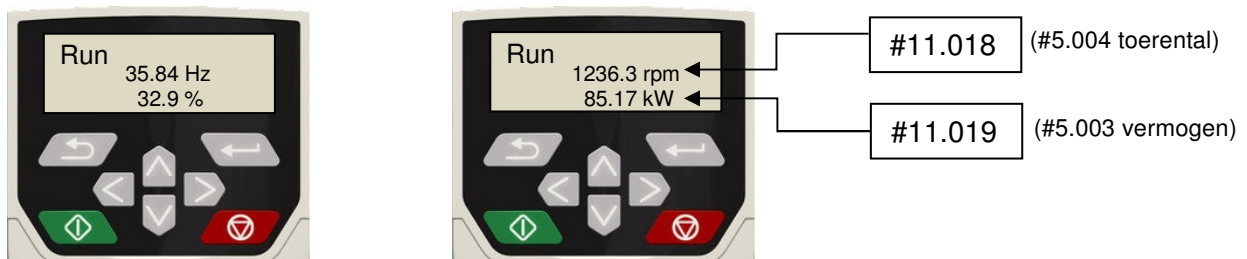
CI-Keypad menu

Met onderstaande parameters kan specifieke functionaliteit van het CI-Keypad ingesteld worden. Deze parameters zijn bereikbaar door op het CI-Keypad de return toets twee seconden ingedrukt te houden.

Parameter	Tekst		Keuze	Default	Beschrijving
Keypad.00	Language	RW	Classic English / English / Deutsch / Francais / Italiano / Espanol	English	Classic English is <u>geen</u> parameter beschrijving maar alleen mnemonics.
Keypad.01	Show Units	RW	Off - On	On	Eenheden weergeven
Keypad.02	Backlight Level	RW	0 – 100%	100%	Achtergrond verlichting
Keypad.05	Show Raw Text Parameter Values	RW	Off - 1	Off	Keuze d.m.v. nummers i.p.v. keuze d.m.v. tekst.
Keypad.06	Software Version	RO			Keypad software versie

Weergegeven grootheden tijdens bedrijf.

Tijdens bedrijf worden de uitgestuurde frequentie en de procentuele belasting weergegeven. Deze twee grootheden kunnen door de gebruiker zelf ingesteld worden d.m.v. #11.018 en #11.019. Onderstaande twee illustraties tonen de fabrieksinstelling (frequentie en belasting) en een andere voor de hand liggende keuze (snelheid en vermogen). Raadpleeg voor meer informatie de beschrijving en illustraties van #11.018 en #11.019 in menu 11 in deze handleiding.



“Snelfuncties” om snel te kunnen navigeren.

Tijdens het “Parameternummer zoeken”.

- 2 sec. = Nummer v.d. bestemmingsparameter kan direct ingetoetst worden. Bevestig met
- + = Display springt naar de nulparameter van het betreffende menu.
- + = Display springt naar de laatst bezochte parameter in menu 0.

Tijdens het “Parameterinhoud wijzigen”

- + = Inhoud van de betreffende parameter springt naar 0.
- + = Cursor springt naar de meest rechtse digit.

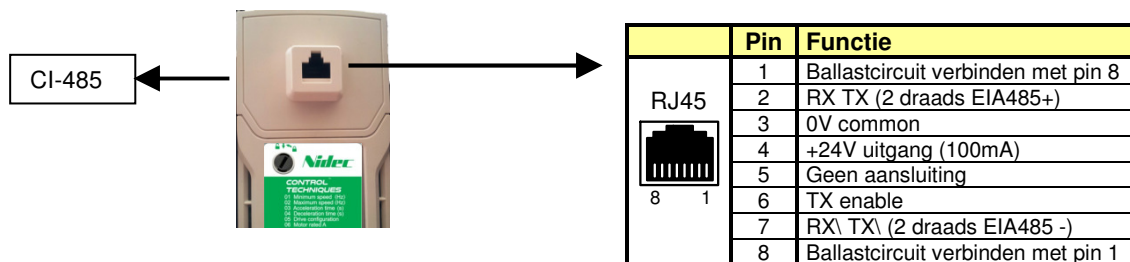
Unidrive M400

CI-485 Adaptor

Verbinding met een Remote Keypad.

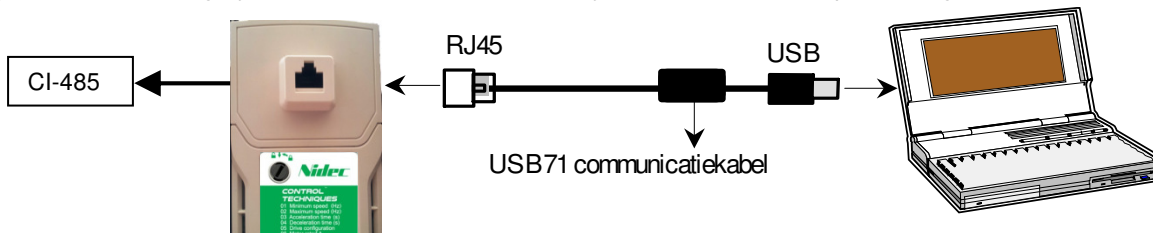
De CI-485 Adaptor kan op de plaats van het CI-Keypad geplaatst worden en heeft als hoofddoel via een patchkabel een verbinding tot stand te brengen met een -Remote IP66 Keypad- of een -Remote KI-Keypad RTC-. De CI-485 Adaptor is "hot swappable" en kan dus geplaatst en verwijderd worden met een ingeschakelde voedingsspanning van de Unidrive. De pinbezetting van de RJ45 connector is identiek aan de RJ45 van de AI-485 Adaptor en is hieronder weergegeven. De verbindingkabel tussen de CI-485 Adaptor en het Remote Keypad mag maximaal 10m lang zijn. Op basis van een goede kwaliteit afgeschermd verbindingkabel is een afstand van 100m haalbaar.

Seriële communicatie: Gefixeerde baud rate van 115.200 baud.
Seriële mode: 8 data bits, 1 stop bit, no parity, modified Modbus register mode.
Node adres instelbaar met #11.090 tussen 1 en 16.



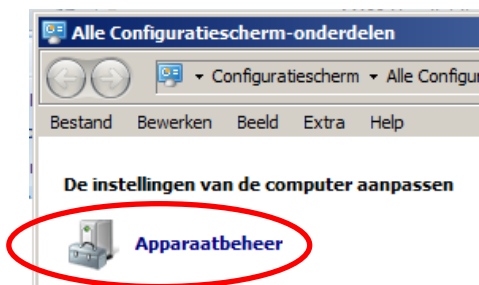
Communicatie via een USB71 communicatiekabel.

Het is mogelijk via de CI-485-Adapter m.b.v. een USB71 kabel te communiceren met een computer. In geval van het programma <Unidrive M Connect> moet dan via <Connection Settings> bovenin het scherm een baudrate van 115200 ingesteld worden. Mogelijk heeft M-Connect de baudrate tijdens het scannen al op 115200 gedetecteerd.



Aan zijde van de computer moet de communicatie wachttijd via de volgende 4 stappen aangepast worden.

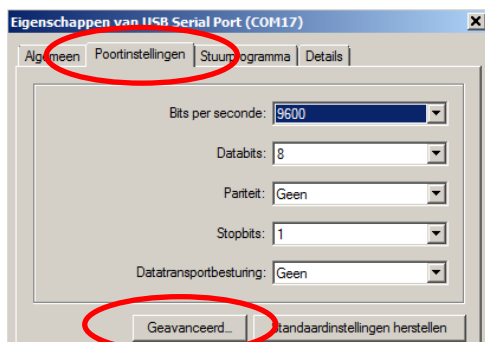
1) Ga via het Configuratiescherm naar Apparaatbeheer



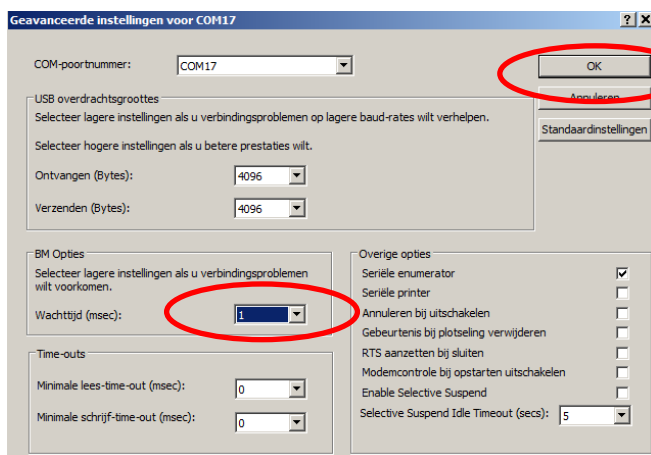
2) Selecteer de USB poort



3) Ga via Poortinstellingen naar Geavanceerd



4) Selecteer een wachttijd van 1ms en bevestig met OK
Mogelijk moet de computer opnieuw opgestart worden.



Unidrive M400

Remote IP66 Keypad

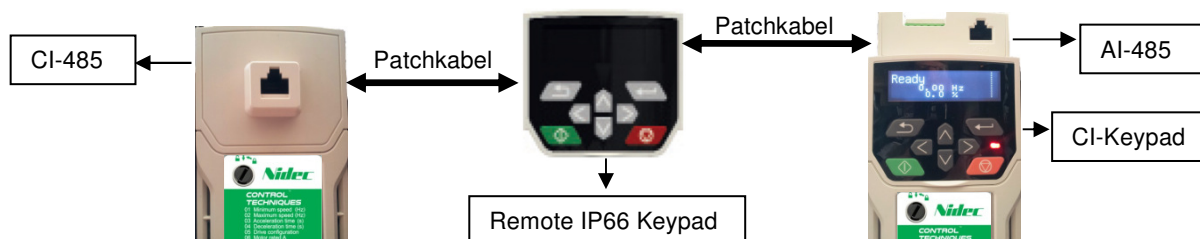
Remote IP66 LCD Keypad

Een op afstand te monteren IP66 LCD toetsenbord is beschikbaar om bv. op een kastdeur of bedieningslessenaar te monteren. Het Remote-IP66-Keypad moet via een patchkabel van maximaal 10m lang met de Unidrive M verbonden worden. Op basis van een goede kwaliteit afgeschermd verbindingkabel is een afstand van 100m haalbaar.

Het Remote-IP66-Keypad kan op de volgende twee manieren met de Unidrive M verbonden worden.

1. **Via de AI-485-Adaptor** die bovenop de Unidrive M is geplaatst. Het CI-Keypad en het Remote-IP66-Keypad zijn beiden te bedienen en beide keypads zullen altijd dezelfde weergave hebben. De communicatie-parameters van de AI-485-Adaptor in menu 11 zullen via het CI-Keypad ingesteld moeten worden overeenkomstig de weergegeven tabel op de volgende pagina. Het CI-Keypad mag nu ook verwijderd worden.
2. **Via de CI-485-Adaptor.** Na het verbinden van de Remote-IP66-Keypad met de CI-Adaptor zal het display direct functioneel zijn er hoeven in dit geval geen communicatieparameters in menu 11 ingesteld te worden.

Mogelijke configuraties




Remote-IP66-Keypad verbonden via AI-485

Indien het Remote Keypad is aangesloten via de AI-485 Adaptor zullen de communicatieparameters in menu 11 ingesteld moeten worden zoals in onderstaande tabel is weergegeven. Indien deze parameters nog niet zijn ingesteld zal het Remote Keypad <Initializing> weergeven. Via de CI-Keypad zullen nu de parameters in nevenstaande tabel geprogrammeerd moeten worden. Indien gewenst mag het CI-Keypad nu verwijderd worden.



Functie	Parameter	Remote IP66 Keypad	Fabrieksinstelling
Adres	#11.023	1	1 t/m 247
Mode	#11.024	8 2 NP M	8 2 NP
Baud rate	#11.025	115.200	19.200
Reset comms	#11.020	Off < > On	
Save	#11.000	Save parameters	

Remote IP66-Keypad menu

Met onderstaande parameters kan specifieke functionaliteit van het CI-Keypad ingesteld worden. Deze parameters zijn bereikbaar door op het CI-Keypad de return toets  twee seconden ingedrukt te houden.

Parameter	Tekst		Keuze	Default	Beschrijving
Keypad.00	Language	RW	Classic English / English / Deutsch / Francais / Italiano / Espanol	English	Classic English is <u>geen</u> parameter beschrijving maar alleen mnemonics.
Keypad.01	Show Units	RW	Off - On	On	Eenheden weergeven
Keypad.02	Backlight Level	RW	0 – 100%	100%	Achtergrond verlichting
Keypad.05	Show Raw Text Parameter Values	RW	Off - 1	Off	Keuze d.m.v. nummers i.p.v. keuze d.m.v. tekst.
Keypad.06	Software Version	RO			Keypad software versie

Unidrive M400

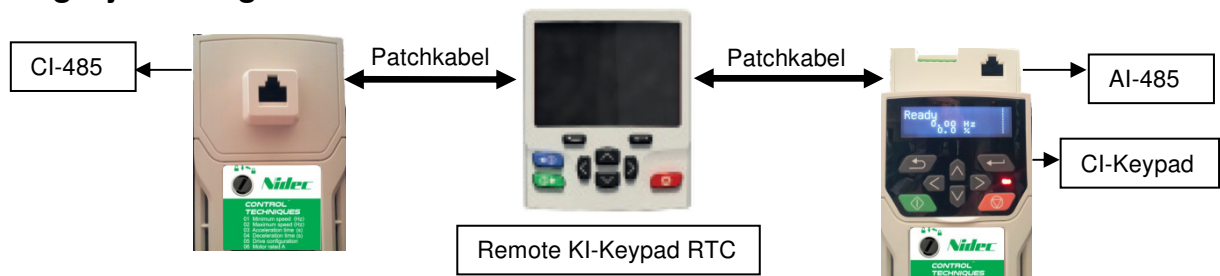
Remote KI-Keypad RTC

Remote KI-Keypad met Real Time Clock


Een op afstand te monteren LCD toetsenbord met interne real time clock is beschikbaar om bv. op een kastdeur of bedieningslessenaar te monteren. Het Remote-KI-Keypad-RTC moet via een patchkabel van maximaal 10m lang met de Unidrive M verbonden worden. Op basis van een goede kwaliteit afgeschermd verbindingskabel is een afstand van 100m haalbaar. Het Remote-KI-Keypad RTC kan op de onderstaande twee manieren met de Unidrive M verbonden worden. Na het verbinden van de Remote KI-Keypad RTC zal het keypad direct functioneel zijn.

1. **Via de AI-485-Adaptor** die bovenop de Unidrive M is geplaatst. Het CI-Keypad en het Remote-KI-Keypad RTC zijn beiden te bedienen en beide keypads zullen altijd dezelfde weergave hebben. Indien gewenst hoeft het CI-Keypad niet geplaatst te worden.
2. **Via de CI-485-Adaptor.**

Mogelijke configuraties



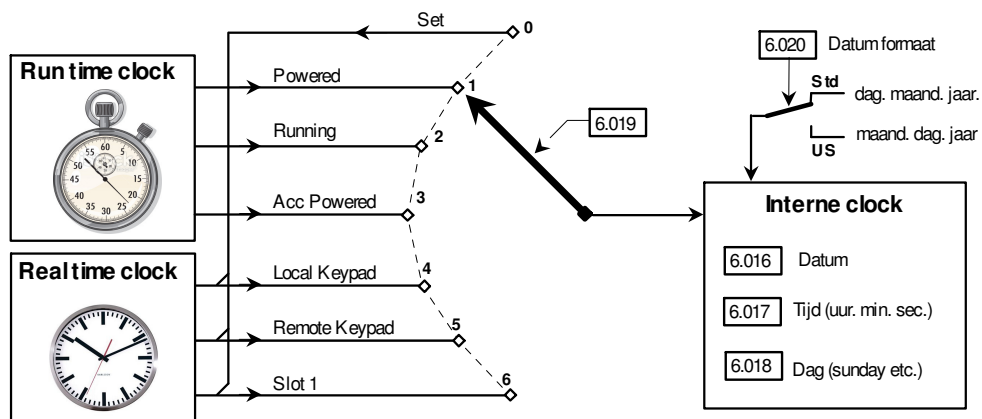
Remote KI-Keypad RTC menu

Met onderstaande parameters kan specifieke functionaliteit van het Remote-KI-Keypad-RTC ingesteld worden. Deze parameters zijn bereikbaar door op het Keypad de return toets  twee seconden ingedrukt te houden.

Parameter	Tekst		Keuze	Beschrijving
Keypad.00	Language	RW	English / Deutsch / Francais / Italiano / Espanol / Chinese	Taalkeuze in het keypad
Keypad.01	Show units	RW	Off - On	Eenheden weergeven
Keypad.02	Backlight level	RW	0 – 100%	Achtergrond verlichting
Keypad.03	RTC Date	RO	dag - maand - jaar	
Keypad.04	RTC Time	RO	uur : min : sec	
Keypad.05	Hide text	RW	Off - 1	Keuze d.m.v. nummers i.p.v. tekstkeuze.
Keypad.06	Software Version	RO		
Keypad.07	Language Version	RO		
Keypad.08	Font Version	RO		
Keypad.09	Show Menu Names	RW	Off - On	Beschrijving van het menu

Programmeren van de Real time clock (#6.016 t/m #6.020)

- #6.019 = Set Programmering van de Real Time Clock vanuit de interne clock via #6.016 en #6.017.
 Na instellen van de clock d.m.v. #6.019 de betreffende Real Time Clock selecteren.
- „ = Powered Tijd sinds de laatste voedingsspanning inschakeling van de Unidrive (fabrieksinstelling).
 - „ = Running Tijd dat de Unidrive in bedrijf is sinds productie.
 - „ = Acc Powered Tijd dat de voedingsspanning van de Unidrive is ingeschakeld sinds productie.
 - „ = Local Keypad Remote KI-Keypad RTC via de CI-485 adaptor.
 - „ = Remote Keypad .. Remote KI-Keypad RTC via de AI-485 adaptor.
 - „ = Slot 1 Opti-module in slot 1 met een real time clock.



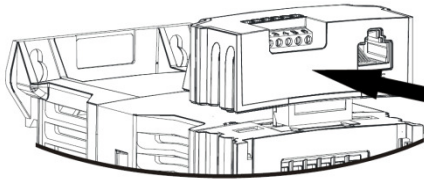
Unidrive M400

AI-485 Adaptor

AI-485 communicatie adaptor

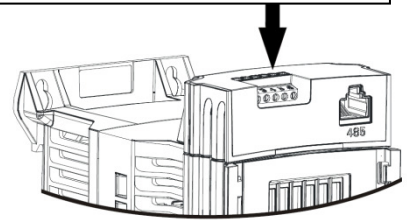
De AI-485 adaptor kan bovenop de Unidrive M400 geplaatst worden en geeft een RS 485 verbinding via een RJ45 connector en parallel daaraan een 6 polige klemmenstrook. De AI-485 adaptor is toepasbaar voor de volgende functies:

- Via de USB71 Control Techniques communicatiekabel communiceren met een computer.
- Via RJ45 of klemmenstrook verbinden met een Remote Keypad.
- Via RJ45 of klemmenstrook een Modbus verbinding.



1) Schuif met de twee penntjes het klepje bovenop de Unidrive achterwaarts.

2) Duw de AI-485 adaptor in positie.



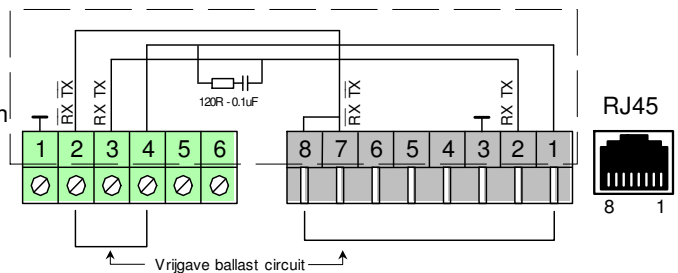
Klem	Functie
1	0V common Unidrive M
2	RX\ TX (2 draads EIA485+)
3	RX\ TX
4	Ballastcircuit verbinden met klem2
5	TX enable
6	+24V uitgang - 100mA * * (< 18V volgt I/O Overload)

Maximum draaddiameter 1mm²

Pin	Functie
1	Ballastcircuit verbinden met pin 8
2	RX TX (2 draads EIA485+)
3	0V common Unidrive M
4	+24V uitgang (100mA) *
5	Geen aansluiting
6	TX enable
7	RX\ TX (2 draads EIA485 -)
8	Ballastcircuit verbinden met pin 1

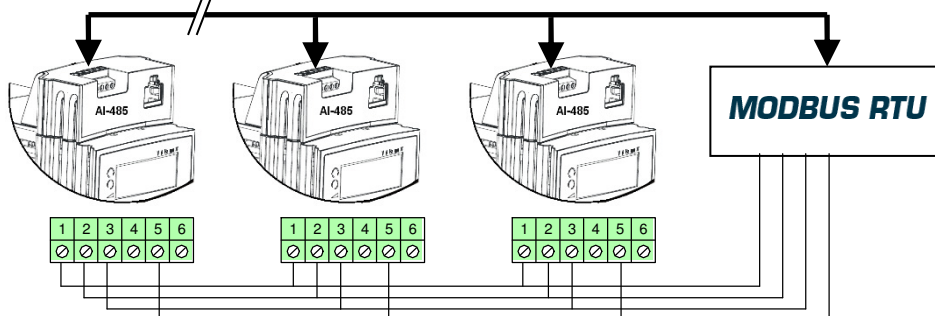
Ballastcircuit.

Een ballast RC-circuit opgebouwd uit 120Ω in serie met 0,1μF is in de adapter voorzien. Dit ballastcircuit kan worden geactiveerd door een verbinding te plaatsen tussen klem 2 en 4 van de klemmenstrook of tussen pin 1 en 8 van de RJ45 connector. Indien de wens bestaat een 120Ω ballastweerstand toe te passen i.p.v. het RC-circuit dan kan deze weerstand tussen klem 2 en 3 van de klemmenstrook geplaatst worden.



Communiceren via een Modbus verbinding.

De klemmenstrook op de AI-485 module is uitermate geschikt voor de realisatie van een Modbus RTU netwerk



AI-485 24V Communicatie en 24V back-up adapter

De AI-485 24V adapter is nagenoeg gelijk aan de AI-485 adapter met slechts een verschil, klem 6 van de klemmenstrook is geen uitgang maar een ingang voor een 24V back-up voeding, waardoor communicatie met de drive mogelijk blijft bij een uitgeschakelde AC voeding. Deze adapter is uitgerust met een zwarte klemmenstrook.

Klem	Functie
1	0V common Unidrive M
2	RX\ TX (2 draads EIA485+)
3	RX\ TX
4	Ballastcircuit naar klem2
5	TX enable
6	+24V ingang (max. 600mA) voorzekerings gG 1A

Pin	Functie
1	Ballastcircuit verbinden met pin 8
2	RX TX (2 draads EIA485+)
3	0V common Unidrive M
4	+24V uitgang (100mA)
5	Geen aansluiting
6	TX enable
7	RX\ TX (2 draads EIA485 -)
8	Ballastcircuit verbinden met pin 1

Unidrive M400

AI-Back-up en SD card Adaptor

24Vdc backup voeding.

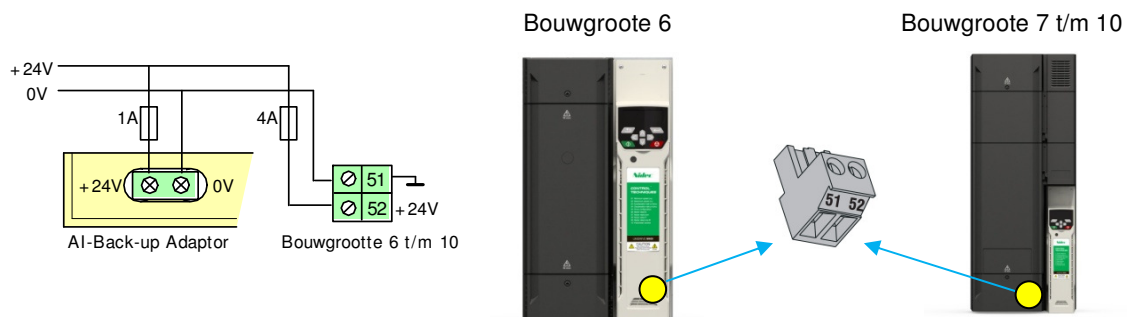
Om bij een uitgeschakelde Unidrive M te kunnen blijven communiceren met een veldbus optiemodule is het noodzakelijk een 24Vdc voeding aan te bieden. Deze back-up adapter is met twee schroefklemmen uitgerust waarop een 24Vdc voeding kan worden aangesloten. De 0V van back-up voeding is verbonden met de 0V van de Unidrive M. Plaatsing van deze adaptor is identiek aan de AI-485 adaptor zoals op de voorgaande pagina is weergegeven.



Nominale bedrijfsspanning	24,0V=
Minimum bedrijfsspanning	19,2V=
Maximum bedrijfsspanning	30,0V=
Minimum opstartspanning	12,0V=
Maximale rimpelspanning	< 5%
Energieverbruik	20Watt
Voorzekering	1A
Maximum draaddiameter	0,5mm ²

ATTENTIE! Plaatsen en verwijderen van de AI-Back-up adaptor uitsluitend bij een uitgeschakelde 24V back-up voeding.

Bij bouwgrootte 6 t/m 10 moet de 24V back-up voeding tevens aangesloten worden op klem 51-52 van het vermogensdeel van de Unidrive M. Onderstaande illustratie geeft aan waar de connector van klem 51-52 zich bevindt. ATTENTIE! Bij bouwgrootte 9 t/m 11 is de 0V common intern verbonden met aarde



Werking tijdens back-up voeding.

Indien uitsluitend de back-up voeding aanwezig is zal de drive in <Under Voltage> tripconditie staan. Programmeren van parameters is in deze conditie mogelijk waarbij de parameters in het nulmenu ook nu automatisch in het geheugen worden opgeslagen. Opslaan van parameters in de overige menu's zal nu niet via de <Save Parameters> instructie moeten geschieden maar d.m.v. het getal 1001 + reset in een nulparameter.

Bewaking van de back-up voeding.

De aanwezigheid van de 24V back-up voeding kan bewaakt worden en bij afwezigheid resulteren in <24V back-up lost> alarm. Activering van deze bewaking d.m.v. #11.098.

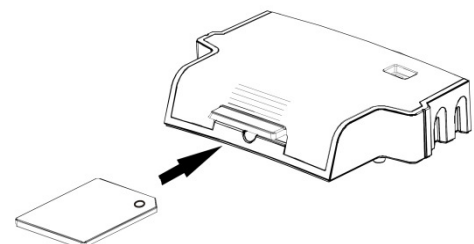
24V Back-up als digitaal kanaal.

Aan de aanwezigheid van de back-up voeding is tevens een programmeerbaar kanaal gekoppeld waardoor de 24V back-up ingang tevens als programmeerbare digitale ingang dienst kan doen. Raadpleeg hiertoe menu 8 in deze handleiding.

SD-Card Adaptor.

Aan de bovenzijde van deze back-up adaptor kan een SD geheugenkaart ingestoken worden waarmee parametersets kunnen worden overgedragen van en naar de Unidrive M. Als er geen 24V back-up voeding is aangesloten dan is de AI-Back-up adaptor "hot swappable" en kan dus geplaatst en verwijderd worden met een ingeschakelde AC voedingsspanning van de Unidrive M.

Deze adaptor nooit plaatsen of verwijderen met een aangesloten en ingeschakelde 24V back-up voeding.



In #00.030 kunnen de lees- en schrijfinstructies gegeven worden gebaseerd op geheugenlocatie nr. 1 (zie pagina 62). In parameter xx.000 van elk willekeurig menu kan een lees en schrijfinstructie gegeven worden voor geheugenlocatie nr. 1 t/m 3 (zie pagina 51). Raadpleeg tevens de pagina 74 t/m 77.

AI-Smart Adaptor.

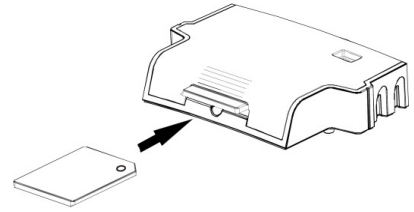
Deze adaptor is identiek aan de AI-Back-up Adaptor echter er is een 4GB SD geheugenkaart al in de in de kaarthouder gestoken als onderdeel van de levering.

Unidrive M400

SD Card

SD-Card.

De SD-Card kan toegepast worden om parametersets en applicatie-programma's in op te slaan. Overdracht kan plaatsvinden van en naar een Unidrive M200 t/m M400. De SD-Card is geplaatst in de SD-Card Adaptor zoals op de voorgaande pagina is beschreven en weergegeven. Mits er geen 24V back-up voeding op de adaptor is aangesloten mag de adaptor geplaatst en verwijderd worden bij een ingeschakelde AC voedingsspanning van de Unidrive M.



Eigenschappen en beperkingen

- Data overdragen naar een niet bestaande parameter zal niet uitgevoerd worden.
- Overdragen van een te hoge parameterinhoud wordt begrensd op het maximum van de betreffende parameter
- Bij overdracht naar de SD-Card worden de verschillen t.o.v. fabrieksinstelling overgedragen.
- Bij overdracht naar de drive wordt deze eerst in fabrieksinstelling gezet en aansluitend de data van de SD-Card geladen.
- Bij overdracht van een macro zal de drive niet eerst in fabrieksinstelling gezet worden.
- De SD-Card mag ook andere data bevatten maar dat mag niet in de <MCDF> map geplaatst worden.

Basisfuncties vanuit het nulmenu.

De volgende instructies kunnen door middel van #0.030 uitgevoerd worden:

#0.030 = None Geen actie

#0.030 = Read + reset SD-Card > Unidrive M (equivalent van een nulparameter = 6001)

Voorwaarde is dat de Unidrive M niet in bedrijf mag zijn. Na het ingeven van de juiste code in #0.030 moet de rode toets bediend worden. De parameterset uit locatie 001 van de SD-Card wordt nu in de Unidrive M geladen en wordt direct in het geheugen van de Unidrive M opgeslagen. Na de overdracht zal #0.030 worden gereset.

#0.030 = Program + reset Unidrive M > SD-Card (equivalent van een nulparameter = 4001)

Na het ingeven van de juiste code in #0.030 moet de rode toets bediend worden. De verschillen t.o.v. fabrieksinstelling worden nu geladen in locatie 001 van de SD-Card. Na het volbrengen van de overdracht zal #0.030 worden gereset.

#0.030 = Auto + reset Unidrive M > SD-Card

Na het ingeven van de juiste code in #0.030 moet de rode toets bediend worden, de volledige parameterset zal nu in de SD-Card geschreven worden op locatie 001. Elke parameter wijziging in menu 0 van de Unidrive M wordt bij voedingsspanning inschakeling automatisch ook in de SD-Card opgeslagen. Indien parameters in het geheugen van de Unidrive M worden opgeslagen door een <Save Parameter> instructie in een nulparameter in te geven + reset, zal de volledige parameterset ook in de SD-Card opgeslagen worden. Na elke voeding inschakeling zal de volledige parameterset in de SD-Card geschreven worden. De SD-Card is dus op elk moment een Copie van de EEPROM van de Unidrive M. Bij het verwijderen van de SD-Card zal #0.030 worden gereset.

#0.030 = Boot Unidrive M < > SD-Card

De werking van <Boot> is gelijk aan <Auto> met slechts het volgende verschil. Na elke voeding inschakeling zullen de parameters van SD-Card in de EEPROM van de Unidrive M geschreven worden.

Meerdere Unidrives M met de gelijke parameterset programmeren:

Als de parameterset in de SD-Card wordt geladen met #0.030 op <Boot>, zal deze programmering overheersen met het volgende resultaat. Als deze SD-Card vervolgens in een andere Unidrive M gestoken wordt en de voedingsspanning van deze Unidrive wordt ingeschakeld, zal de Unidrive herkennen dat #0.030 op <Boot> staat en direct datablok 001 van de SD-Card in de EEPROM van de Unidrive laden, de inhoud van #0.030 (Boot) zal hierbij niet worden overgedragen. Op deze wijze kunnen snel en eenvoudig meerdere Unidrives M geprogrammeerd worden met dezelfde parameterset.

SD-Card datablokken:

De SD-Card heeft 999 individuele datablok locaties. Elke individuele datablok locatie van 1 t/m 499 kan gebruikt worden om maximaal 4kb data in op te slaan.

Datablok	Type	Toepassing
1 t/m 499	Lezen/schrijven	Parametersets
500 t/m 999	Lezen	Macro's

SD-Card datablok informatie:

In #11.037 kan een datablok van de SD-Card geselecteerd worden, #11.038 en #11.039 zullen vervolgens de informatie verschaffen van dit in #11.037 geselecteerde datablok.

Unidrive M400

SD Card

Overdragen van data:

De onderstaande codes kunnen ingegeven worden in een nulparameter gevolgd door de rode toets te bedienen.

Code	Actie
2001	Schrijf de drive en optiemodule parameters afwijkend t.o.v. fabrieksinstelling naar een bootable SD-Card datablok op locatie 001
4yyy	Schrijf van de Unidrive M en optiemodule de verschillen t.o.v. fabrieksprogrammering in de SD-Card op locatie yyy. De <Program> instructie in #0.030 is de equivalent van het getal 4001 in een nulparameter.
5yyy	Schrijf het On-board PLC programma van de Unidrive M in de SD-Card op locatie yyy. Een on-board PLC programma wordt niet gezamenlijk met de parameterset van de Unidrive M geschreven en gelezen en zal dus separaat in de SD-Card geschreven moeten worden.
59999	Wis het On-board PLC programma. Alleen mogelijk wanneer de drive niet actief is en programma niet runt. Zie #11.047
6yyy	Lees datablok yyy van de SD-Card en schrijf dit in de EEPROM van de Unidrive M. De code 6001 is gelijk aan #0.030 op <Read> te programmeren.
7yyy	Wis SD-Card datablok yyy
8yyy	Vergelijk de parameters in de Unidrive M met datablok yyy in de SD-Card. De geselecteerde parameterset in de SD-Card wordt vergeleken met de inhoud van de EEPROM in de Unidrive M. Indien er geen verschillen zijn zal de code 8yyy in de nulparameter weer op 0 gezet worden en indien er wel verschillen zijn zal een <Card Compare> trip optreden.
9555	Vrijgave van alle waarschuwingen. Geen <Card Option> en <Card Rating> trips, optiemodules en type afhankelijke parameters worden niet overschreven.
9666	Onderdrukken van alle waarschuwingen
9777	Reset de read-only vlag in de SD-Card.
9888	Activeer de read-only vlag in de SD-Card. Alleen de codes 6yyy en 9777 zijn mogelijk, elke andere actie geeft een <Card Read Only> trip.
9999	Wis de gehele SD-Card.

Verschil in Unidrive voedingsspanning

Indien een M400 file overgedragen wordt naar een andere M400 drive die afwijkend is van voedingsspanning, dan zullen alle parameters geprogrammeerd worden m.u.v. de parameters uit onderstaande tabel. Deze parameters blijven op hun fabrieksprogrammering en na overdracht volgt er een <Card Rating> trip. Dit is geen trip maar een waarschuwing die kan worden gereset. Raadpleeg ook de beschrijving van de macro file op de volgende pagina.

Parameter	Functie	Parameter	Functie
2.008	Regeneratieve tussenkringspanning	5.010	Motor Cosφ
4.005	Stroomgrens motorisch	5.017	Motor Statorweerstand
4.006	Stroomgrens regeneratief	5.018	Schakelfrequentie
4.007	Stroomgrens symetrisch	5.024	Transiente motorinductie
4.024	Scaling koppelwenswaarde en -meting	5.025	Statorinductie
5.007	Nominale motorstroom	6.006	Stroomniveau bij DC injectie
5.009	Nominale motorspanning	6.048	DC bus aanwezig detectie niveau

Verschil Open Loop en RFC-A mode

De keuze van Open loop of RFC-A mode is opgenomen in de parameterfile en bij overdracht zal de Unidrive in de mode worden geprogrammeerd zoals in de file is vastgelegd.

Verschil in nominaalstroom

Indien de nominaalstroom van de file en de Unidrive verschillend zijn, zal overdracht plaatsvinden maar (indien de file groter is dan de Unidrive) zullen enkele parameters in de Unidrive begrensd worden op hun maximum.

Verschil in optiemodule

Indien de moduulcode in #15.001 verschillend is tussen SD-Card file en Unidrive, dan zullen alle parameters geprogrammeerd worden m.u.v. de parameters van de optiemodule. Deze parameters blijven op hun fabrieksprogrammering en na overdracht volgt er een <Card Rating> trip. Dit is geen trip maar een waarschuwing die kan worden gereset.

Unidrive M400

SD Card

SD-Card parameters:

- #11.036 Laatste overgezonden datablok
#11.036 toont het databloknummer van de SD-Card dat als laatste is overgezonden naar een Unidrive M.
- #11.037 SD-Card geselecteerd datablok nummer
#11.038 en #11.039 geven de informatie over dit geselecteerde datablok.
- #11.038 SD-Card datatype of datamodus van het in #11.037 geselecteerde datablok.
- | #11.038 | Tekst | Type/modus |
|---------|--------------|------------------------------|
| 0 | None | #11.037 = 0 |
| 1 | Open-loop | Open-Loop mode parameterfile |
| 2 | RFC-A | RFC-A mode parameterfile |
| 3 | Reserved | Gereserveerd |
| 4 | Reserved | Gereserveerd |
| 5 | User Program | On-board PLC programma |
- #11.039 SD-Card data versie van het in #11.037 geselecteerde datablok.
Voordat een parameterset in de SD-Card geschreven wordt kan in #11.077 een versienummer meegegeven worden.
- #11.042 SD-Card instructie, deze parameter is gekoppeld aan #0.030
0 = None
1 = Read
2 = Program
3 = Auto
4 = Boot
- #11.072 Macro file. Met deze parameter kan een macro file gecreeerd worden, zie volgende alinea.
- #11.073 Type SD-Card.
None : Geen SD-Card geplaatst
Reserved : Gereserveerd
SD Card : SD-Card geplaatst
- #11.075 Read Only vlag. 1 = Read Only vlag is geactiveerd.
- #11.076 Waarschuwings vlag 1 = Waarschuwingen onderdrukt.
- #11.077 File versie. De inhoud van deze parameter wordt meegenomen als de file op de SD-Card wordt geschreven. Na overdracht van de file wordt deze parameter weer op 0 gezet. (Zie #11.039).

Macro file

D.m.v. #11.072 is het mogelijk een macro file te creëren die onafhankelijk is van het type, vermogen en werkingsprincipe van de Unidrive M.

#11.072 = 0 (Fabrieksprogrammering)

Bij een <Program> instructie van de SD-Card worden alle parameters afwijkend van fabrieksinstelling op de SD-Card opgeslagen. Bij een <Read> instructie van de SD-Card wordt eerst de gehele Unidrive in fabrieksinstelling gezet en aansluitend worden de parameters van de SD-Card file in de Unidrive geladen. Het werkingsprincipe is ook in de SD-Card file opgenomen, dus als de Unidrive in Open Loop staat en de SD-Card file staat in RFC-A dan zal bij de <Read> instructie de Unidrive ook in RFC-A gezet worden.

#11.072 = 1

Bij een <Program> instructie van de SD-Card worden alle parameters afwijkend van default op de SD-Card opgeslagen. Bij een <Read> instructie van de SD card wordt de Unidrive niet in fabrieksinstelling gezet en aansluitend worden de parameters van de SD-Card file in de Unidrive geladen. Het werkingsprincipe is niet in de SD card file opgenomen, dus als de Unidrive in Open Loop staat en de SD-Card file staat in RFC-A dan zal bij de <Read> instructie de Unidrive Open Loop blijven staan.

Voorbeeld:

Een applicatie heeft een vaste implementatie van de PI regelaar in menu 14 die gebruikt wordt bij verschillende types Unidrive M in verschillende vermogens.

Creëren van de macro:

De Unidrive waarin de macro wordt gecreeerd moet volledig in fabrieksinstelling blijven staan en uitsluitend de parameters die betrekking hebben op de implementatie van de PI regelaar worden geprogrammeerd. Vervolgens wordt #11.072 op 1 gezet en via een <Program> instructie wordt de SD-Card geprogrammeerd. Na de <Program> instructie wordt #11.072 automatisch weer op 0 gezet.

Een macro in een Unidrive M laden.

Zodra de macro file d.m.v. een <Read> instructie in een Unidrive geladen wordt, zal de Unidrive herkennen dat het een macro file betreft en dan niet eerst alle parameters in default zetten.

Unidrive M400

SD Card

Macro overdragen in een ander Unidrive type.

Stel dat de macro is gecreëerd in een Unidrive M400 en wordt overgedragen in bv. een Unidrive M200. Dit is uiteraard alleen mogelijk als de parameters in de macro ook aanwezig zijn in de Unidrive M200.

Na het geven van de <Read> instructie zal er een <Card Product> of <C.Pr> trip optreden, dit is geen storing maar een waarschuwing dat er een verschil is tussen de Unidrive waarin de macro is gecreëerd en de Unidrive waar de macro in wordt overgedragen. Deze trip kan worden gereset en de macro parameters worden geladen in de Unidrive.

Meerdere macro files creëren op een SD card.

Er kunnen meerdere macro's gecreëerd worden door deze op de SD card op te slaan met een uniek nummer. In parameter xx.000 kunnen drie files opgeslagen worden d.m.v. de <Save 1>, <Save 2> of <Save 3> instructie. D.m.v. de <Load 1>, <Load 2> of <Load 3> instructie kunnen deze files in de Unidrive geladen worden. Opslaan van file 4 en hoger gaat d.m.v. het getal 4yyy in parameter xx.000. Het laden in de Unidrive gaat d.m.v. het getal 6yyy in parameter xx.000 (yyy is het file nummer). Indien een <Card Data Exists> of <C.d.E> trip optreedt bevat de geselecteerde file reeds data. Deze file kan gewist worden met het getal 7yyy in parameter xx.000.

SD-Card Trips en waarschuwingen

Trip	Nr.	Beschrijving	Bijzonderheden
Card Access	185	Communicatiefout tussen drive en SD-card	SD-card mogelijk niet of niet correct geplaatst. Trip tijdens overdracht naar de SD-card, dan is de file op de SD-card niet compleet. Trip tijdens overdracht naar de drive, dan zijn parameters nog niet in het geheugen van de drive geplaatst, herstel oude programmering door de voeding van de drive uit en in te schakelen.
Card Busy	178	SD-card is momenteel bezet.	SD-card kan opdracht niet uitvoeren omdat de applicatiemodule communiceert met de SD-card. Wacht en probeer later opnieuw.
Card Compare	188	Programmering van de drive en de geselecteerde file op de SD-card zijn niet gelijk.	File 8yyy op de SD-card is vergeleken met de drive en zijn niet gelijk. Zet #0.000 handmatig op 0 en reset de drive.
Card Data Exists	179	Er is getracht data naar een file op de SD-card over te dragen die al data bevat.	Of wis de file op de SD-card met een 7yyy instructie, of selecteer een andere file op de SD-card.
Card Drive Mode	187	De geselecteerde file op de SD-card en de drive hebben een ander werkingsprincipe (Open Loop / RFC-A)	Trip treedt op tijdens een vergelijk met file 8yyy. Of tijdens overdracht van een file vanaf de SD-card van een voor de M400 niet bestaand werkingsprincipe. Zie #11.038.
Card Error	182	SD-card data structuur fout. - Sub-trip 1 = Map en data structuur niet aanwezig. - Sub-trip 2 = De "000.DAT" file is verstoord. - Sub-trip 3 = Twee of meer files in de <MCDF> map hebben dezelfde identificatie.	Reset heeft tot gevolg dat de file op de SD-card wordt gewist en een correcte mapstructuur wordt aangemaakt. - Of probeer nogmaals na een reset. - Of wis alle databloks. - Of vervang de SD-card.
Card Full	184	SD-card is vol.	Er wordt getracht een nieuw datablock aan te maken op de SD-card maar er is geen plaats.
Card No Data	183	Geselecteerde datablock bevat geen data.	
Card Option	180	Afwijkende optiemodule in SD-card file en drive	Dit is geen trip maar een waarschuwing. Data overdracht wordt volbracht maar de optiemodule wordt geprogrammeerd in fabrieksinstelling. Deze trip kan ook optreden bij een vergelijkfunctie.
Card Product	175	SD-card file en drive type zijn afwijkend. (#11.028) -Sub-trip 1 = #11.028 is afwijkend, na trip reset via #xx.000 = 9666 is data overdracht mogelijk -Sub-trip 2 = #11.063 afwijkend (0=GT8, 1=Olympian), reset mogelijk maar geen data overdracht.	Of andere type Unidrive of een klant specifiek product
Card Rating	186	SD-card file en drive hebben een verschil in nominale voedingsspanning of uitgangsstroom.	Dit is geen trip maar een waarschuwing, data overdracht wordt volbracht. Controleer en corrigeer de inhoud betreffende parameters. . Deze trip kan ook optreden bij een vergelijkfunctie.
Card Read Only	181	De "Read only" vlag op de SD-card blokkeert een file overdracht.	De "Read Only" vlag is geactiveerd d.m.v. de 9888 instructie. De "Read Only" vlag voor alle files op de SD-card kan worden gewist met een 9777 instructie in #0.000.
Card Slot	174	Communicatiefout tussen SD-card en optiemodule. - Sub-trip = Optieslot nummer (Bij M400 altijd 1)	Kan optreden bij overdracht tussen optiemodule van en naar de SD-card.

Unidrive M400

On-board PLC

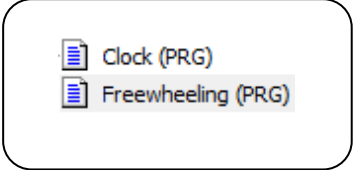


Machine Control Studio
Powered by CoDeSys

De Unidrive M400 heeft de mogelijkheid tot het opslaan en afhandelen van een 16kB on-board applicatieprogramma zonder de noodzaak van extra hardware in de vorm van een optiemodule. Het applicatieprogramma wordt geschreven met behulp van het gratis programma **Machine Control Studio**. Dit is een IEC61131-3 programma gebaseerd op **CoDeSys** en is speciaal ontwikkeld voor **Unidrive M**.

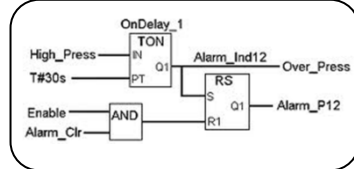
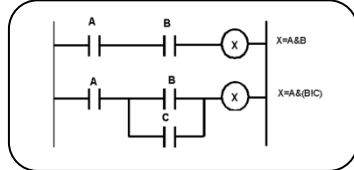
De volgende IEC61131-3 programmeer-tools staan ter beschikking:

- **POU Program Organization Unit**
Een verzamelnaam voor programma's, functieblokken en functies binnen CoDeSys en Machine Control Studio.
- **ST Structured Text.**
Een tekst-editor programma overeenkomstig DPL, C++ en Java.
- **LD Ladder Diagram.**
Een visueel programma gebaseerd op relais logica.
- **FBD Function Block Diagram**
Een visuele programmeertaal waarin functies, functieblokken en variabelen geselecteerd en naar de gewenste plaats gesleept kunnen worden.
- **IL Instruction List**
Een laag niveau op tekst gebaseerd PLC programma zoals toegepast in de eerste PLC generaties.
- **CFC Continuous Function Chart.**
Een visuele programmeertaal gelijk aan Functie Blok Diagram met als voordeel dat de volgorde van afhandeling door de gebruiker bepaald kan worden.
- **SFC Sequential Function Chart.**
Een visuele programmeertaal special ontwikkeld sequentiële (stap voor stap) toepassingen.
- **OOP Object Orientated Programming.**
Een geavanceerde programmeer strategie waarbij het eenvoudig is reeds ontwikkelde software en functieblokken her te gebruiken.



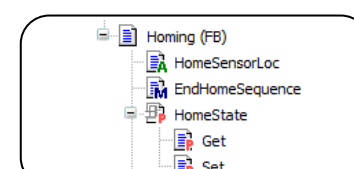
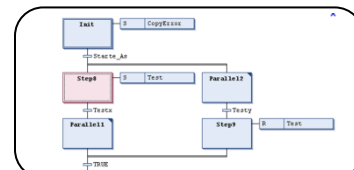
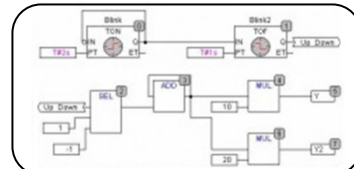
```

16 CASE #trigger OF
17 1: // Statement section case 1
18 #trigger := 2;
19 2..4: // Statement section case 2
20 #trigger:= #trigger + 1 ;
21 ELSE
22 // Statement section ELSE
23 #trigger:=0;
24 END_CASE;
    
```



```

START :LD I :001/0
      TON (T4:0, 1.0, 5, 0)
      LD I
      ADD (3, T4:0.ACC, N7:0)
      END
    
```



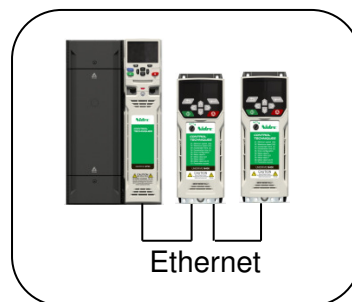
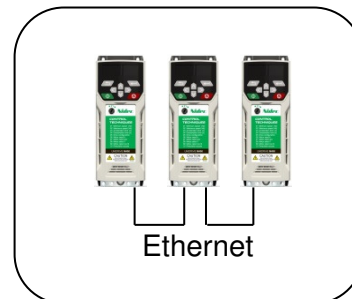
Unidrive M400

On-board PLC

Ethernet:

Onderstaande applicatievoorbeelden zijn op basis van een Ethernet verbinding tussen Unidrive M's en/of externe apparatuur. Unidrive M400 zal in dit geval met een Ethernet applicatiemodule uitgerust moeten worden.

- **Distributed Application**
Een system architectuur waarbij de toepassing wordt gecontroleerd door meerdere processors of on-board programma's in diverse Unidrive M's.
- **Real-Time Ethernet**
Een aanvulling op het Ethernet protocol die gesynchroniseerde communicatie mogelijk maakt tussen industriële apparatuur op basis van IEEE-1588.
- **Cyclic Data**
Data die verzonden wordt tussen apparatuur op een vaste interval.
- **Centralized Application**
Een systeem architectuur waarbij de applicatie wordt gecontroleerd of gecoördineerd door één enkele externe processor, bv. een applicatiemodule in een Unidrive M uit de M600 en M700 serie of een externe PLC of controller op basis van CoDeSys.
- **Ethernet IP**
Voorbeelden beschikbaar via www.nidec-netherlands.nl



Machine Control Studio:

- Door gebruik van de on-board PLC in combinatie met de Machine Control Studio zal een externe PLC in veel gevallen overbodig zijn.
- Via de machine Control Studio heeft de gebruiker toegang tot de standaard beschikbare functies en functieblokken van CoDeSys en van derden.
- De gebruiker heeft in de Machine Control Studio onder andere de beschikking over mathematische functies, vergelijkingen, timers, counters, multiplexers, latches en bitmanipulatie.
- Voor tijdkritische afhandelingen is in de on-board PLC een real time task beschikbaar van 16ms, overige taken worden in een background task afgehandeld met een maximale scantijd van 256 ms.
- De on-board PLC heeft de beschikking over de volgende type variabelen: Boolean, integer (8 bit, 16 bit, 32 bit, met en zonder voorteken), floating point (64 bit), strings and time.
- Voor de Machine Control Studio is een menu beschikbaar van maximaal 30 parameters. Naam, functie en inhoud van deze parameters zijn door de gebruiker te definiëren en dit menu is toegankelijk via het toetsenbord.

Beschikbaarheid:

De Machine Control Studio is gratis beschikbaar via www.nidec-netherlands.nl

Unidrive M400

Menu overzicht

Menu 1a (pagina 82)	Frequentie wenswaarde selectie	Analoge wenswaardes Preset frequenties Toetsenbord bediening Offset en trim
Menu 1b (pagina 83)	Frequentie wenswaarde behandeling...	Vrijgave bipolaire wenswaarde Minimum en maximum frequentie Jog frequentie Dode band instellingen
Menu 2 (pagina 86)	Wenswaarde integrator	Acceleratie- en deceleratietijd Versnellingsbegrenzing S-vormige integrator Deceleratiegedrag bij regeneratieve energie
Menu 3 (pagina 90)	Toerental detecties	Harde wenswaarde na integrator Frequentie detectieniveaus Encoderingang
Menu 4 (pagina 92)	Stroom en koppelniveaus	Motorstroom- en motorkoppelmetering Motorische en regeneratieve stroomgrens instellingen Koppelregeling Overbelastingsdetectie van de motor
Menu 5 (pagina 96)	Motormap	Motortypeplaat Autotune Modulator instellingen en schakelfrequenties Boost- en Volt/Herts instellingen Energy saving Slipcompensatie instellingen Omkeer fasenvolgorde
Menu 6 (pagina 104)	Sequencer	Start/stop functies via de controleklemmen Stopmethode Functionaliiteit van de interne koelventilatoren Belastingsverdeling van remweerstanden Gedrag bij spanningsuitval Vliegende start (spin start) Urenteller en energiemeter Anti-condensverwarming van de motor Interne "run time clock" of "real time clock"
Menu 7 (pagina 114)	Analoge in- en uitgangen	Volt of mA configuratie van de in- en uitgangen Bestemming en oorsprong van de in- en uitgangen Motortemperatuur bewaking Motortemperatuur meting
Menu 8 (pagina 120)	Digitale in- en uitgangen	Bestemming en oorsprong van de in- en uitgangen Aansturing relaisuitgang Safe Torque Off ingangen
Menu 9 (pagina 124)	Interne logicablokken	Timers Motorpotentiometer Oscilloscoop
Menu 10 (pagina 129)	Status- en tripinformatiebits	Statusbits Storingsregister Storing afhandeling Diagnose tijdens tripsituatie Overlastbewaking van de remweerstand
Menu 11 (pagina 133)	Diversen	Seriele communicatie instellingen Unidrive M data SD-Card instellingen On board PLC instellingen Display instellingen
Menu 12 (pagina 136)	Funcatieblokken	Programmeerbare niveaudetecties Bewerkingsblokken Remlogica
Menu 14	PID regelaar (pagina 144)	
Menu 15	Optiemodule (pagina 146)	
Menu 18	Applicatie menu 1 (pagina 147)	
Menu 20	Applicatiemenu 2 (pagina 147)	
Menu 21	Omschakelbare parametersets (pagina 14)	
Menu 22	Menu 0 samenstelling (pagina 150)	
RFC-A	menu 2 t/m 5 (pagina 152)	

Unidrive M400

Toegepaste symbolen

#

Parameter identificatie.

1.023

Programmeerbare parameter.

2.001

Diagnose parameter met een numerieke inhoud.

De weergegeven eenheid volgt uit de parameterbeschrijving.

10.003

Diagnose bitparameter, de inhoud is een logische 0 of 1.

1.023

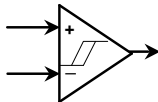
Programmeerbare parameter, echter alleen via de overige menu's en niet direct via het toetsenbord.

0.001 1.006

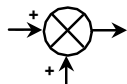
Parameter opgenomen in menu 0. Parameter 1.006 heeft in menu 0 het nummer 0.001.

21.014 5.024

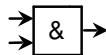
Parameter opgenomen in menu 21. Parameter 5.024 is opgenomen in parameterset 1 en 2. Parameterset 2 wordt afgehandeld in menu 21.



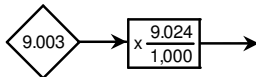
Comparator. Het niveau van twee numerieke parameters worden met elkaar vergeleken en resulteert in een logische 0 of 1.



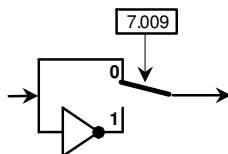
Sommatiepunt. Twee numerieke waarden worden met verwerking van voortekens bij elkaar opgeteld.



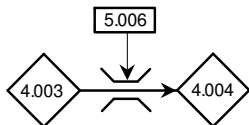
logische AND poort.



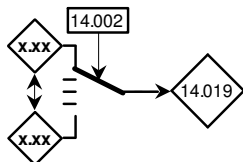
Scaling. De waarde in #9.003 wordt vermenigvuldigd met het breukgetal gevormd door de inhoud van #9.024 / 1.000.



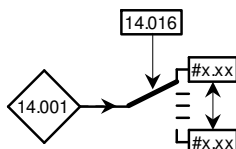
Inverter. Een numerieke waarde krijgt een ander voorteken en een bitwaarde wisselt van logisch niveau.



Begrenzing. De overdracht van #4.003 naar #4.004 wordt begrensd op het niveau wat in #5.006 is ingevuld.



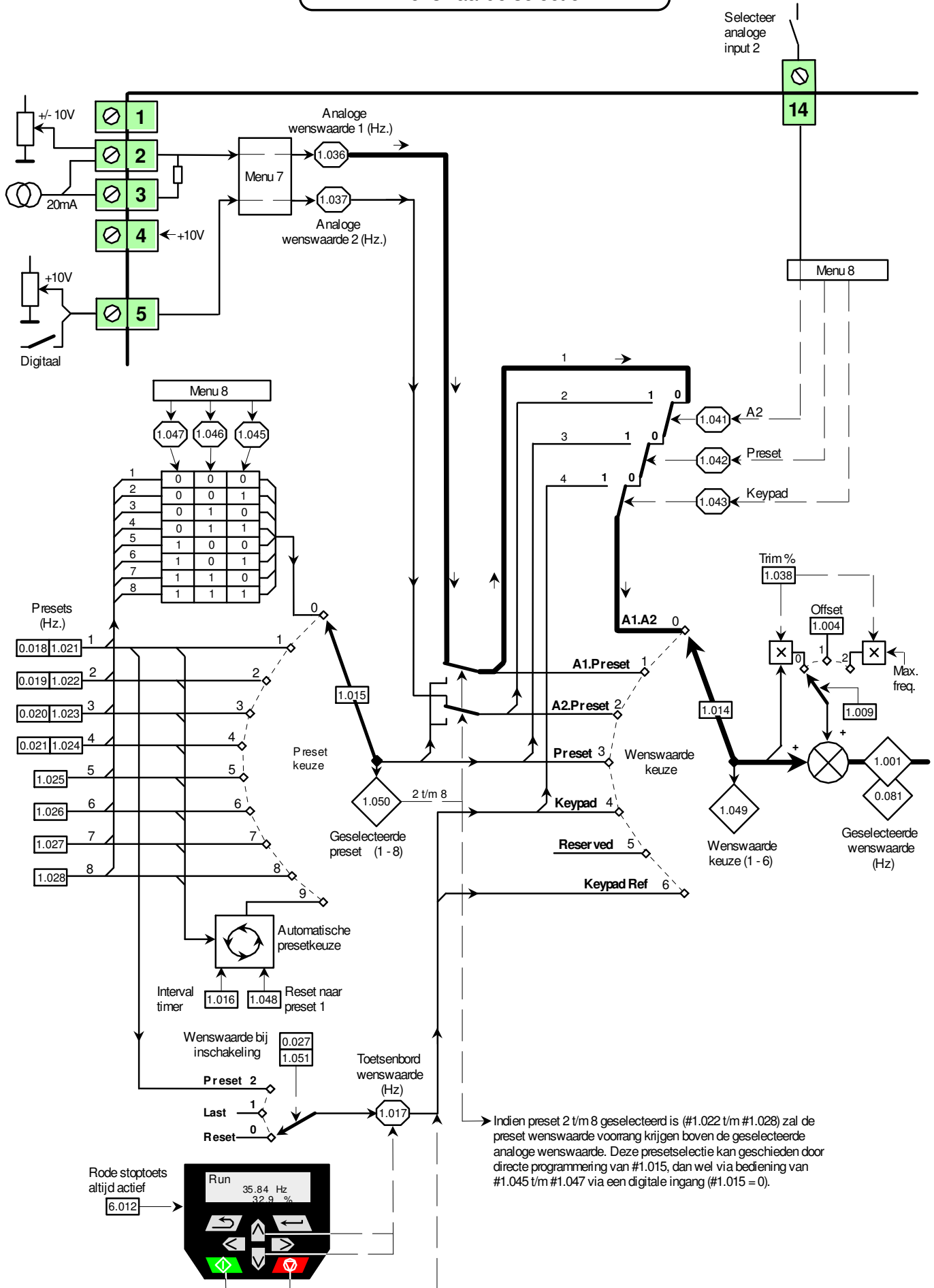
Oorsprong. In #14.002 wordt het parameternummer ingegeven waarvan de inhoud wordt geladen in #14.019.



Bestemming. In #14.016 wordt het parameternummer ingegeven van de parameter die geladen wordt met de inhoud van #14.001.

M400 menu 1

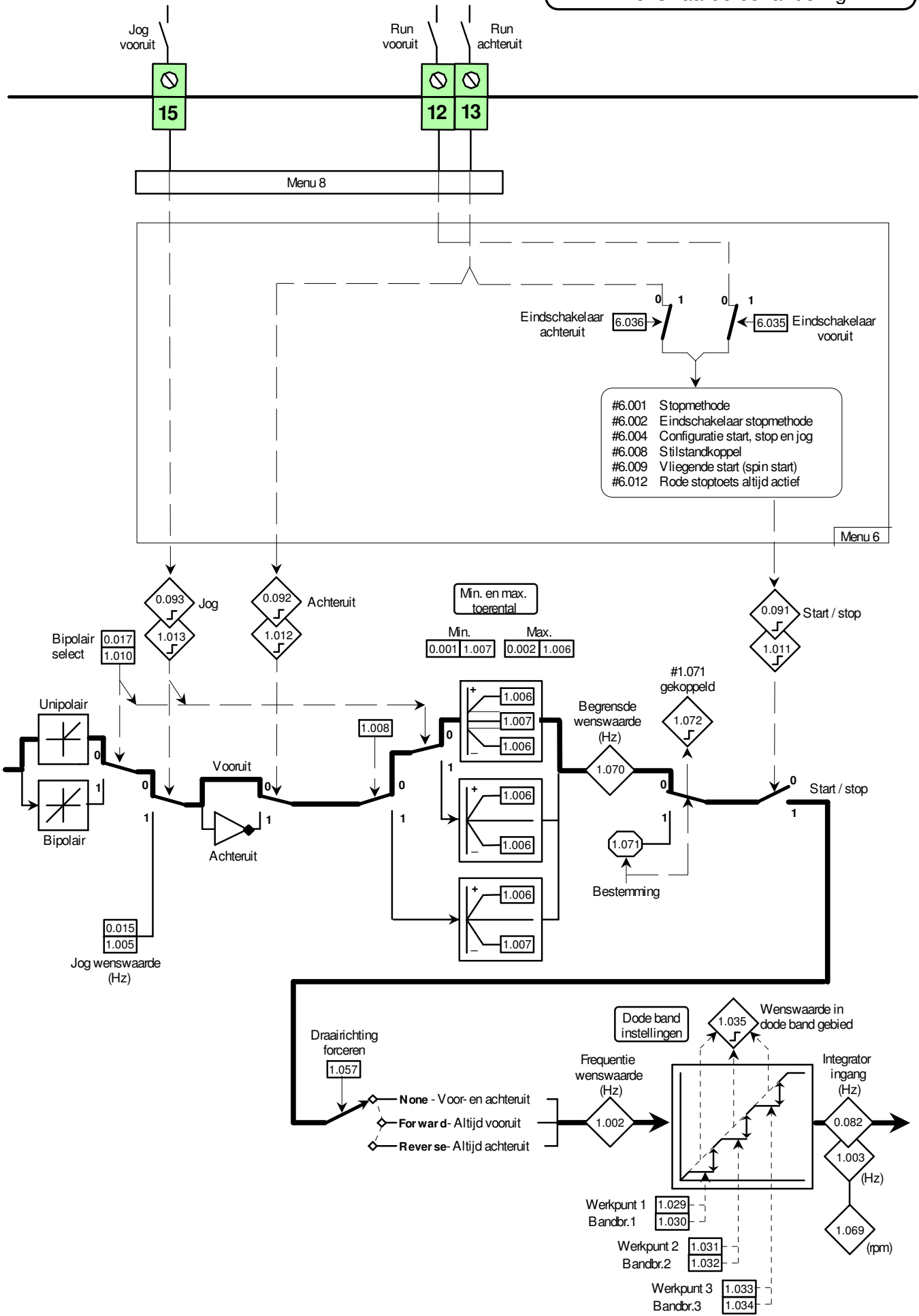
Wenswaarde selectie



Indien preset 2 t/m 8 geselecteerd is (#1.022 t/m #1.028) zal de preset wenswaarde voorrang krijgen boven de geselecteerde analoge wenswaarde. Deze presetsselectie kan geschieden door directe programmering van #1.015, dan wel via bediening van #1.045 t/m #1.047 via een digitale ingang (#1.015 = 0).

M400 menu 1

Wenswaarde behandeling



M400 menu 1

Wenswaarde selectie

Parameter type	Eigenschappen	Parameter type	Eigenschappen
RW	Read-Write, programmeerbare parameter.	B	Bipolair, positieve en negatieve inhoud mogelijk
RO	Read-Only, diagnose parameter.	U	Unipolair, alleen positieve inhoud mogelijk.
Txt	Weergave middels tekstregels	R	Benodigd reset om nieuwe inhoud te activeren.
Bit	Bitparameter, inhoud is 0 of 1.	S	Wordt automatisch opgeslagen in het geheugen.
Bin	Binaire parameter	K	Kan niet beïnvloed worden via toetsenbord of PC

Par.nr.	Omschrijving	Type	Eenh.	Fabr. Progr.	Bereik	Bijzonderheden
1.001 (0.081)	Geselecteerde wenswaarde	RO,B	Hz.		± #1.006	
1.002	Wenswaarde na begrenzing	RO,B	Hz.		± #1.006	
1.003 (0.082)	Integrator ingang	RO,B	Hz.		± #1.006	
1.004	Wenswaarde offset	RW,B	Hz.	0,00	± #1.006	
1.005 (0.015)	Jog wenswaarde	RW,U	Hz.	1,50	300,00	
1.006 (0.002)	Maximum frequentie	RW,U	Hz.	50,00	550,00	
1.007 (0.001)	Minimum frequentie (zie ook #1.008)	RW,B	Hz.	0,0	#1.006	#1.007 (F-min) is niet actief bij bipolaire wenswaarde en jog.
1.008	Selecteer negatieve minimum frequentie	RW.Bit		Off (0)	Off (0) On (1)	#1.007 is minimum frequentie #1.007 is max. frequentie achteruit
1.009	Selecteer wenswaarde offset	RW,U		0	0 1 2	Sommatie van % wenswaarde. Sommatie van offset #1.004 Sommatie van % F-max #1.006.
1.010 (0.017)	Selecteer bipolaire wenswaarde	RW.Bit		Off (0)	On (1)	Bij bipolaire wenswaarde is minimum frequentie #1.007 niet actief.
1.011 (0.091)	Wenswaarde vrijgegeven	RO,Bit			On (1)	Unidrive M is gestart.
1.012 (0.092)	Achteruit geselecteerd	RO,Bit			On (1)	
1.013 (0.093)	Jog geselecteerd	RO,Bit			On (1)	Jog alleen vanuit Ready. Tijdens bedrijf activeren is niet mogelijk. "On the fly" overschakelen naar run is wel mogelijk.
1.014	Wenswaarde keuze.	RW,Txt		A1.A2	A1.A2 A1.Preset* A2.Preset* Preset* Keypad Reserved Keypad ref	Analoge wenswaarde klem 2 of klem 5, selectie d.m.v. klem 14. Analoge wenswaarde klem 2 en presets Analoge wenswaarde klem 5 en presets Presets. Toetsenbord bediening. Gereserveerd. Toetsenbord wenswaarde
						* Preset selectie via #1.045 t/m #1.047 door gebruiker zelf te configureren in menu 8.
1.015	Preset keuze	RW,U		0	0 1 t/m 8 9	Preset keuze d.m.v. #1.045 t/m #1.047 Preset 1 t/m 8 in #1.021 t/m #1.028 Automatische preset keuze. Presets 1-8 worden cyclisch geselecteerd met een intervaltijd van #1.016.
1.016	Preset interval timer	RW,U	Sec.	10,0	400,0	Intervaltijd bij automatische preset keuze
1.017	Toetsenbord wenswaarde	RO,B,S,K	Hz.	0,00	± #1.006	Frequentie wenswaarde indien #1.014 in stand Keypad of Keypad Ref staat.
1.021 (0.018)	Preset wenswaarde nr.1	RW,B	Hz.	0,00	± #1.06	Presets kunnen geladen worden met een permanente waarde en kunnen ook aan een analoge ingang,interne PID regelaar of motorpotentiometer gekoppeld worden. De inhoud mag bipolair zijn mits #1.010 = 1.
1.022 (0.019)	Preset wenswaarde nr.2					
1.023 (0.020)	Preset wenswaarde nr.3					
1.024 (0.021)	Preset wenswaarde nr.4					
1.025	Preset wenswaarde nr.5					
1.026	Preset wenswaarde nr.6					
1.027	Preset wenswaarde nr.7					
1.028	Preset wenswaarde nr.8					

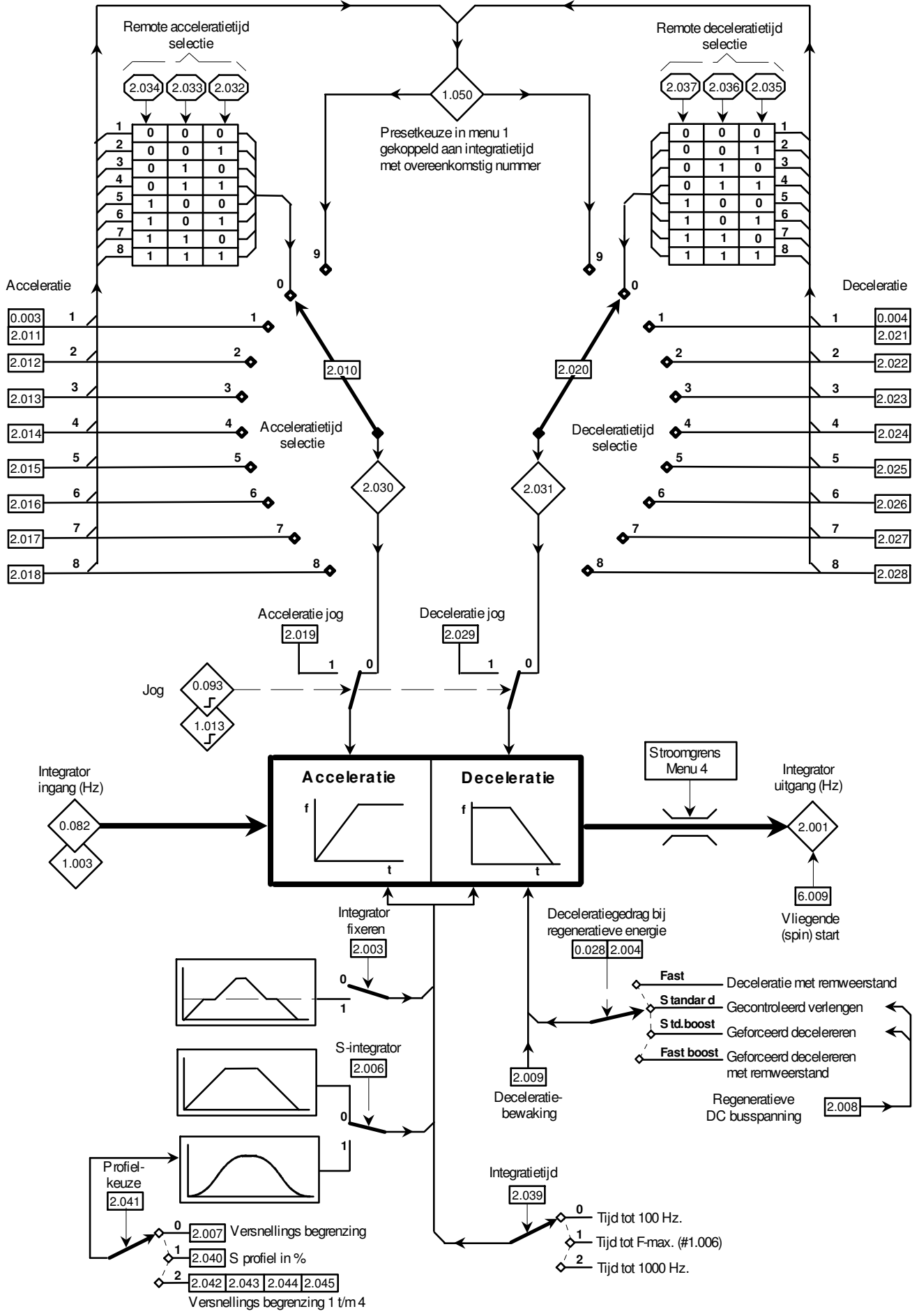
M400 menu 1

Wenswaarde selectie

Par.nr.	Omschrijving	Type	Eenh.	Fabrieks-progr.	Bereik	Bijzonderheden
1.029	Dode band 1 werkpunt	RW,U	Hz.	0,00	#1.006	De bandbreedte vormt zich om het werkpunt. De grootte van het dode gebied is daardoor gelijk aan twee maal de bandbreedte.
1.030	Dode band 1 bandbreedte	RW,U	Hz.	0,50	25,00	
1.031	Dode band 2 werkpunt	RW,U	Hz.	0,00	#1.006	
1.032	Dode band 2 bandbreedte	RW,U	Hz.	0,50	25,00	
1.033	Dode band 3 werkpunt	RW,U	Hz.	0,00	#1.006	
1.034	Dode band 3 bandbreedte	RW,U	Hz.	0,50	25,00	
1.035	Wenswaarde in dode band gebied	RO,Bit			On (1)	Wenswaarde in #1.003 wordt vastgehouden totdat de wenswaarde in #1.002 de volledige dode band is gepasseerd.
1.036	Wenswaarde 1	RW,B	Hz.		± #1.006	Deze parameters zijn fabrieksmatig aan analoge ingang klem 2 en klem 5 gekoppeld. Indien een interne programmering naar deze parameters plaatsvindt, zal eerst de koppeling met de analoge ingang ongedaan gemaakt moeten worden in menu 7.
1.037	Wenswaarde 2	RW,B	Hz.		± #1.006	
1.038	Trim-percentage	RW,B	%	0.00	± 100.00	#1.009 = 0, Sommatie van % wensw. #1.009 = 2, Sommatie van % max. frequentie in #1.006.
1.041	Selecteer wenswaarde 2, klem 5.	RW,Bit,K		Off (0)	On (1)	Deze parameters kunnen de 5 wenswaardes selecteren mits #1.014 = 0. Bediening via een digitale ingang.
1.042	Selecteer preset wenswaarde	RW,Bit,K		Off (0)	On (1)	
1.043	Selecteer toetsenbord wenswaarde	RW,Bit,K		Off (0)	On (1)	
1.045	Selecteer preset (bit 0)	RW,Bit,K		Off (0)	On (1)	Deze parameters kunnen 8 presets selecteren, mits #1.015 op 0 staat. Bediening via een digitale ingang.
1.046	Selecteer preset (bit 1)					
1.047	Selecteer preset (bit 2)					
1.048	Auto preset keuze naar preset 1	RW,Bit		Off (0)	On (1)	
1.049	Geselecteerde freq. wenswaarde	RO,U			1 - 6	#1.014 > 0, dan gelijk aan #1.014. #1.014 = 0, dan bepaald door #1.041 t/m #1.043.
1.050	Geselecteerde preset nummer	RO,U			1 - 8	
1.051 (0.027)	Toetsenbord wenswaarde in #1.017 bij inschakeling van de Unidrive M voedingsspanning.	RW,Txt		Reset	Reset (0) Last (1) Preset (2)	0 Hz. Laatste frequentie bij uitschakeling. Preset wenswaarde in #1.021.
1.057	Draairichting forceren	RW,Txt		None	None Forward Reverse	Inhoud in #1.002: Positief (fwd) en negatief (rev) Altijd positief (forward) Altijd negatief (reverse)
1.069	Snelheid opdracht in rpm	RO,B	rpm		± 33 000	De inhoud van #1.003 geconverteerd naar rpm volgens de motormap data.
1.070	Begrensd wenswaarde	RO,B	Hz.		± #1.006	Bij uitstek geschikt als opdracht voor de PID regelaar in menu 14
1.071	Alternatieve wenswaarde	RW,B,K	Hz.	0,00	± #1.006	Wenswaarde uit een van de overige menu's zoals bv. het PID menu 14.
1.072	Een bestemming is gekoppeld aan #1.071	RO,Bit			On (1)	Bevestiging dat #1.071 is gekoppeld aan een bestemmingsparameter.

M400 menu 2

Wenswaarde integrator



M400 menu 2

Wenswaarde integrator

Parameter-type	Eigenschappen	Parameter-type	Eigenschappen
RW	Read-Write, programmeerbare parameter.	B	Bipolair, positieve en negatieve inhoud mogelijk
RO	Read-Only, diagnose parameter.	U	Unipolair, alleen positieve inhoud mogelijk.
Txt	Weergave middels tekstregels	R	Benodigd reset om nieuwe inhoud te activeren.
Bit	Bitparameter, inhoud is 0 of 1.	S	Wordt automatisch opgeslagen in het geheugen.
Bin	Binaire parameter	K	Kan niet beïnvloed worden via toetsenbord of PC

Par.nr.	Omschrijving	Type	Eenh.	Fabr. progr.	Bereik	Bijzonderheden
2.001	Integrator uitgang	RO,B	Hz.		± #1.006	Frequentie wenswaarde vanuit menu 1
2.003	Integrator uitgang fixeren	RW,Bit		Off (0)	On (1)	On = Integratoruitgang wordt gefixeerd op de momentele waarde.
2.004 (0.028)	Deceleratiegedrag bij regeneratieve energie in de tussenkring. (Zie tevens volgende pagina)	RW,Txt		Standard	Fast Standard Std boost Fast boost	Remweerstand aangesloten Gecontroleerd decelereren zonder weerstand Geforceerd decelereren zonder weerstand Geforceerd decelereren met remweerstand
2.006	Vrijgave S-vormige integrator (Zie tevens volgende pagina)	RW,Bit		Off (0)	On (1)	Off = Trapeziumvormige integrator. On = S-integrator of versnellings begrenzing
2.007	Versnellingsbegrenzing	RW,U	Sec ² / 100Hz.	3.1	300,0	Zie volgende pagina
2.008	Regeneratieve tussenkringspanning	RW,U	Volt DC	375 750	400 (230V) 800 (400V)	Tussenkringspanning waarbij deceleratietijdverlenging optreedt. Instelling nooit lager dan 1,5 x de AC voedingsspanning.
2.009	Deceleratiebewaking uitschakelen	RW,Bit		Off (0)	On (1)	Deze bewaking controleert een kritische of te lage instelling van #2.008. Als na 10 sec. de deceleratie niet is ingezet zal de UDC regeling uitgeschakeld worden.
2.010	Acceleratietijd keuze	RW,U		0	0 1 t/m 8 9	Acceleratietijdselectie via.#2.032 t/m #2.034 Acceleratietijd 1 t/m 8 in #2.011 t/m #2.018 De preset keuze in menu 1 selecteert een acceleratietijd met overeenkomstig nummer.
2.011 (0.003)	Acceleratietijd 1	RW,U	Sec.	5,0	3200,0	Tijd overeenkomstig 0 tot 100 Hertz
2.012	Acceleratietijd 2					
2.013	Acceleratietijd 3					
2.014	Acceleratietijd 4					
2.015	Acceleratietijd 5					
2.016	Acceleratietijd 6					
2.017	Acceleratietijd 7					
2.018	Acceleratietijd 8					
2.019	Acceleratietijd jog	RW,U	Sec.	0,2	3200,0	
2.020	Deceleratietijd keuze	RW,U		0	0 1 t/m 8 9	Deceleratietijdselectie via.#2.035 t/m #2.037. Deceleratietijd 1 t/m 8 in #2.021 t/m #2.028. De preset keuze in menu 1 selecteert een deceleratietijd met overeenkomstig nummer.
2.021 (0.004)	Deceleratietijd 1	RW,U	Sec.	10,0	3200,0	Tijd overeenkomstig 100 tot 0 Hertz
2.022	Deceleratietijd 2					
2.023	Deceleratietijd 3					
2.024	Deceleratietijd 4					
2.025	Deceleratietijd 5					
2.026	Deceleratietijd 6					
2.027	Deceleratietijd 7					
2.028	Deceleratietijd 8					
2.029	Deceleratietijd jog	RW,U	Sec.	0,2	3200,0	
2.030	Geselecteerde acceleratie	RO,U			1 - 8	Diagnoseparameter
2.031	Geselecteerde deceleratie	RO,U			1 - 8	
2.032	Acceleratietijd keuze	RW,Bit,K		Off (0)	On (1)	Deze parameters kunnen de 8 acceleratietijden selecteren mits #2.010 = 0. Bediening via een programmeerbare ingang.
2.033	Acceleratietijd keuze					
2.034	Acceleratietijd keuze					
2.035	Deceleratietijd keuze	RW,Bit,K		Off (0)	On (1)	
2.036	Deceleratietijd keuze					
2.037	Deceleratietijd keuze					
2.039	Definitie integratietijd	RW,U		0	2	0 = Integratietijd overeenkomstig 0 tot 100Hz 1 = Integratietijd overeenkomstig 0 tot #1.006 2 = Integratietijd overeenkomstig 0 tot 1000Hz
2.040	S profiel in %	RW,U	%	0,0	50,0	Zie volgende pagina.
2.041	S profiel keuze	RW,U		0	2	

M400 menu 2

Wenswaarde integrator

Par.nr.	Omschrijving	Type	Eenh.	Fabr. progr.	Bereik	Bijzonderheden
2.042	Versnellingsbegrenzing 1	RW,U	Sec ² / 100Hz.	0,0	300,0	Zie volgende pagina.
2.043	Versnellingsbegrenzing 2					
2.044	Versnellingsbegrenzing 3					
2.045	Versnellingsbegrenzing 4					

#02.004 : Deceleratiegedrag bij regeneratieve energie

Regeneratieve energie vanuit de motor zal terugvloeien in de Unidrive en de tussenkringspanning doen aanstijgen omdat energie terugvoeden naar het net niet mogelijk is. Tijdens het decelereren is een viertal keuzes mogelijk om te voorkomen dat de Unidrive M in storing gaat als gevolg van een te hoge tussenkringspanning.

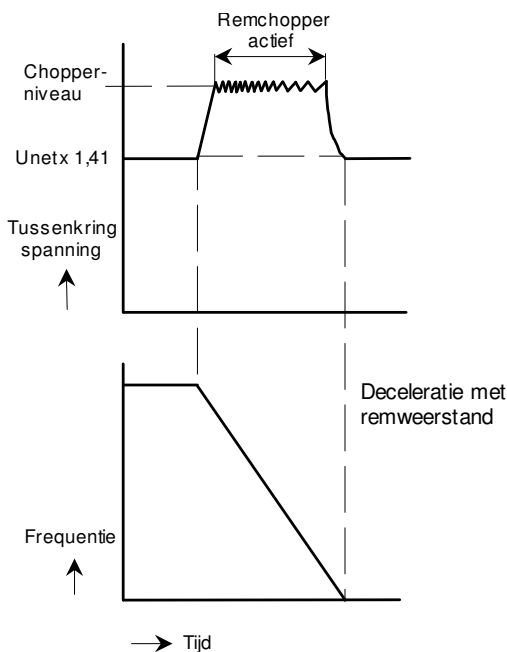
Met remweerstand

#02.004 = Fast

Zodra de tussenkringspanning het DC chopper-niveau bereikt heeft, zal de remchopper in de Unidrive M aangestuurd worden en alle regeneratieve energie in de externe remweerstand doen vernietigen.

#02.004 = Fast boost

Als modus Fast maar nu wordt de motorspanning met 20% verhoogd waardoor de motor verzadigd. De motor zal nu meer verliezen hebben en daardoor remenergie in de motor vernietigen waardoor er minder energie naar de Unidrive M terugvloeit en de remweerstand dus wordt ontlast.



Inschakelpunt remchopper.

De DC tussenkringspanning waarbij de remchopper actief is is afhankelijk van de voedingsspanning van de Unidrive M. 230VAC = 390VDC
400VAC = 780VDC

Remweerstand waarde

De waarde van de remweerstand is afhankelijk van de Unidrive bouwgroote en is vermeld voorin deze handleiding bij de specificatie van de betreffende bouwgroote.

Remweerstand beveiliging

Raadpleeg voor de juiste beveiliging van de remweerstand #10.030, #10.031, #10.061 en de illustratie in menu 10 over dit onderwerp.

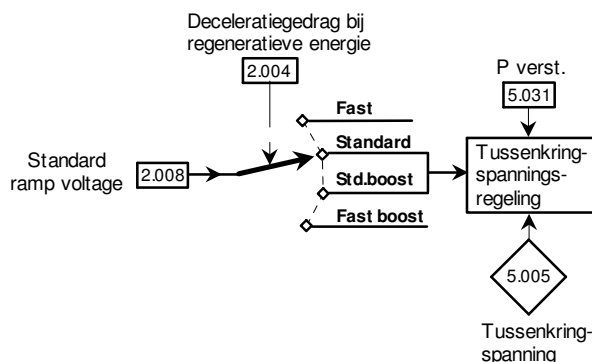
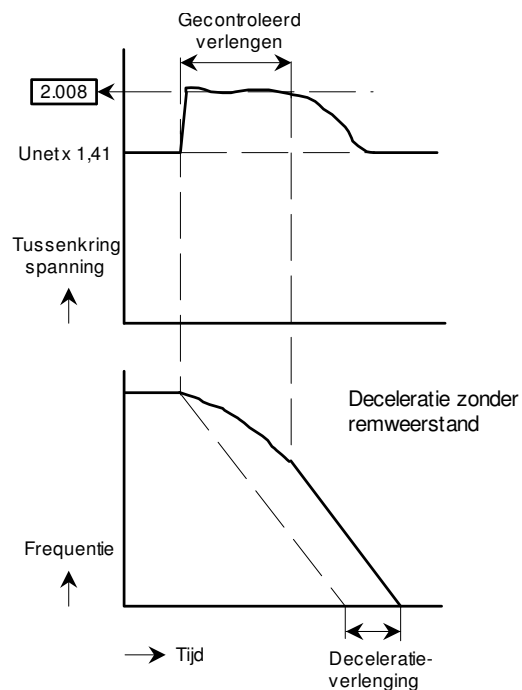
Zonder remweerstand

#02.004 = Standard (gecontroleerd decelereren)

Zodra bij decelereren de tussenkringspanning is overschreden die in #2.008 is vastgelegd, zal d.m.v. de in #5.031 vastgelegd regelgedrag de deceleratietijd verlengd worden. Zie illustratie onderaan deze pagina.

#02.004 = Std boost (geforceerd decelereren)

Als modus Standard maar nu wordt de motorspanning met 20% verhoogd waardoor de motor verzadigd. De motor zal nu meer verliezen hebben en daardoor remenergie in de motor vernietigen waardoor er minder energie naar de Unidrive M terugvloeit en de motor dus sneller kan afremmen.



M400 menu 2

Wenswaarde integrator

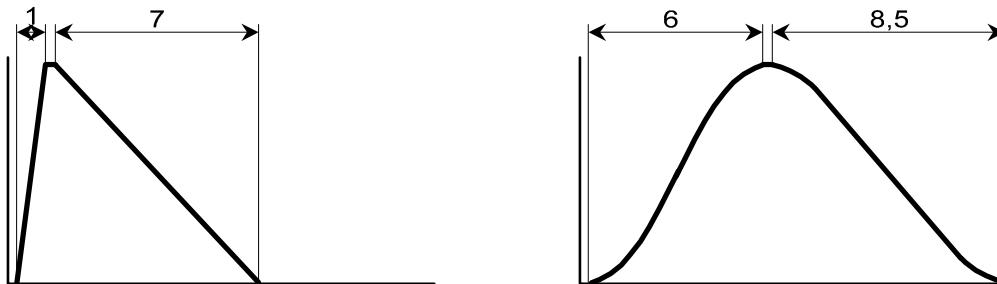
#02.041: S profielkeuze

Nadat er met #2.006 de S-integrator is gekozen, zijn er twee S profielkeuzes mogelijk in de Unidrive M.

- 1) #2.041 in de stand 0 en 2 geeft een versnellingsbegrenzing waarbij de acceleratie of deceleratie zo nodig zal worden verlengd om de ingestelde versnelling of vertraging niet te overschrijden.
- 2) #2.041 in de stand 1 geeft een S-profiel waarbij een percentage van de lineaire integratietijd de S-vorm heeft met behoud van de geprogrammeerde totaal tijd.

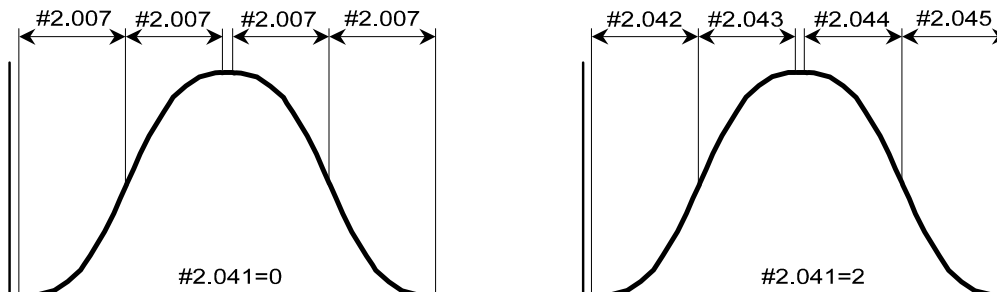
#02.041 = 0 versnellingsbegrenzing (#2.006 = On (1))

Onderstaande illustratie geeft een beeld van de uitwerking van deze modus. Als voorbeeld is links een lineaire acceleratie gegeven van 1 sec. en een deceleratie van 7 sec. De rechtse illustratie geeft de uitwerking bij een willekeurig gekozen begrenzing in #2.007. Deze gekozen waarde in #2.007 heeft uitwerking op de gehele acceleratie en deceleratiecurve. De acceleratie is enorm verlengd van 1 tot 6 sec terwijl de deceleratie slechts gering is aangepast om aan de ingestelde versnelling te voldoen. De vorm van het S-profiel is hier dus het resultaat van de gekozen versnellingsbegrenzing.



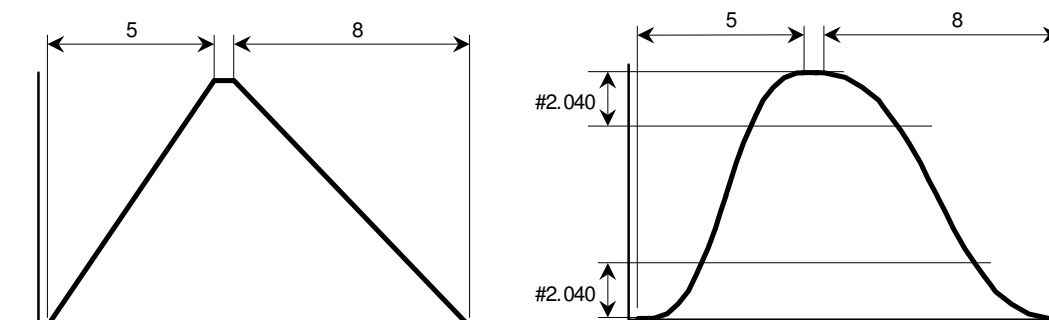
#02.041 = 2 versnellingsbegrenzing (#2.006 = On (1))

Onderstaande illustratie geeft een beeld van de uitwerking van deze modus. De functie van #2.007 is hier opgesplitst in vier sectoren zoals hieronder weergegeven. D.m.v. #2.042 t/m #2.045 kunnen deze sectoren onafhankelijk van elkaar geprogrammeerd worden. Zo kan er bv. voor gekozen worden om de begrenzing toe te passen bij vertrek i.v.m. het losbrekkoppel, of aan het einde van de acceleratie om overshoot te voorkomen.



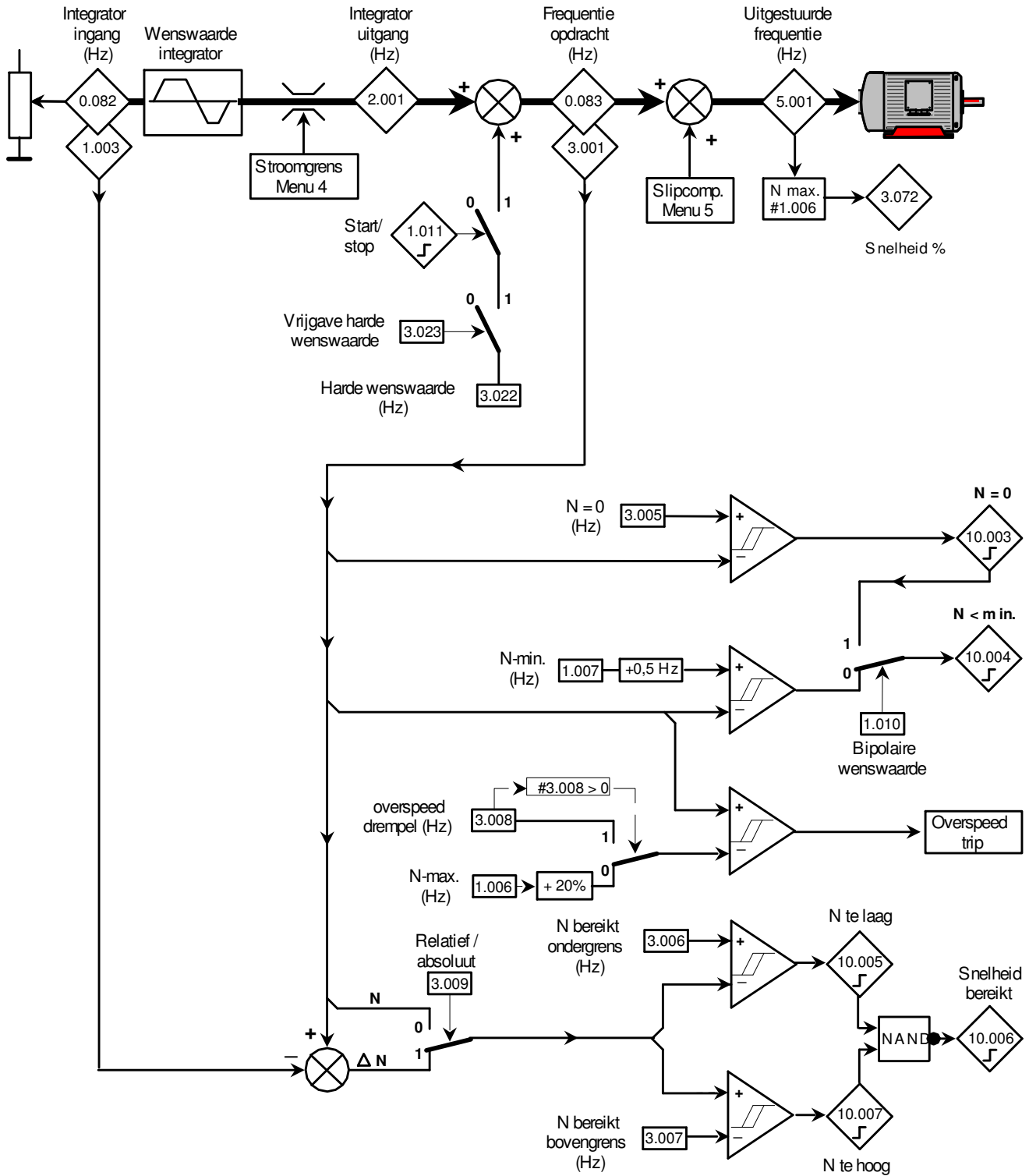
#02.041 = 1, S-profiel (#2.006 = On (1))

In deze modus is het mogelijk om een percentage van de lineaire integratietijd om te vormen tot een S-vorm. Onderstaand voorbeeld geeft een geprogrammeerde acceleratie van 5 sec. en een deceleratie van 8 sec. bij een S-vorm in #2.040 van 20%. Het resultaat is dat tussen 0% tot 20% en van 80% tot 100% een S-vorm aanwezig zal zijn, het resterende deel is lineair. De totaal tijd blijft gelijk aan de geprogrammeerde lineaire tijd van 5 en 8 sec. Indien #2.040 op 50% geprogrammeerd wordt zal er geen lineair deel meer zijn en de gehele acceleratie en deceleratie een S-vorm hebben.



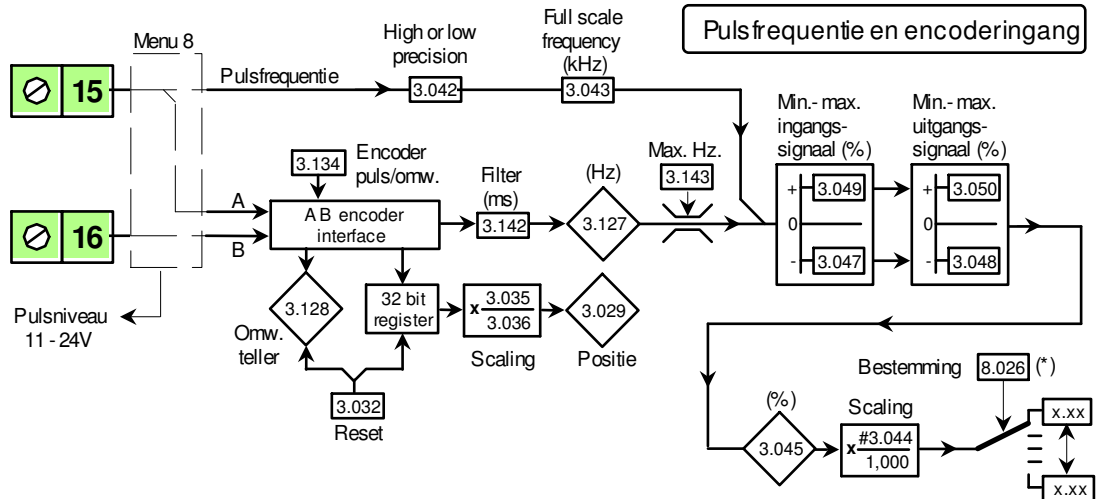
M400 menu 3

Toerental detecties



M400 menu 3

Toerental detecties

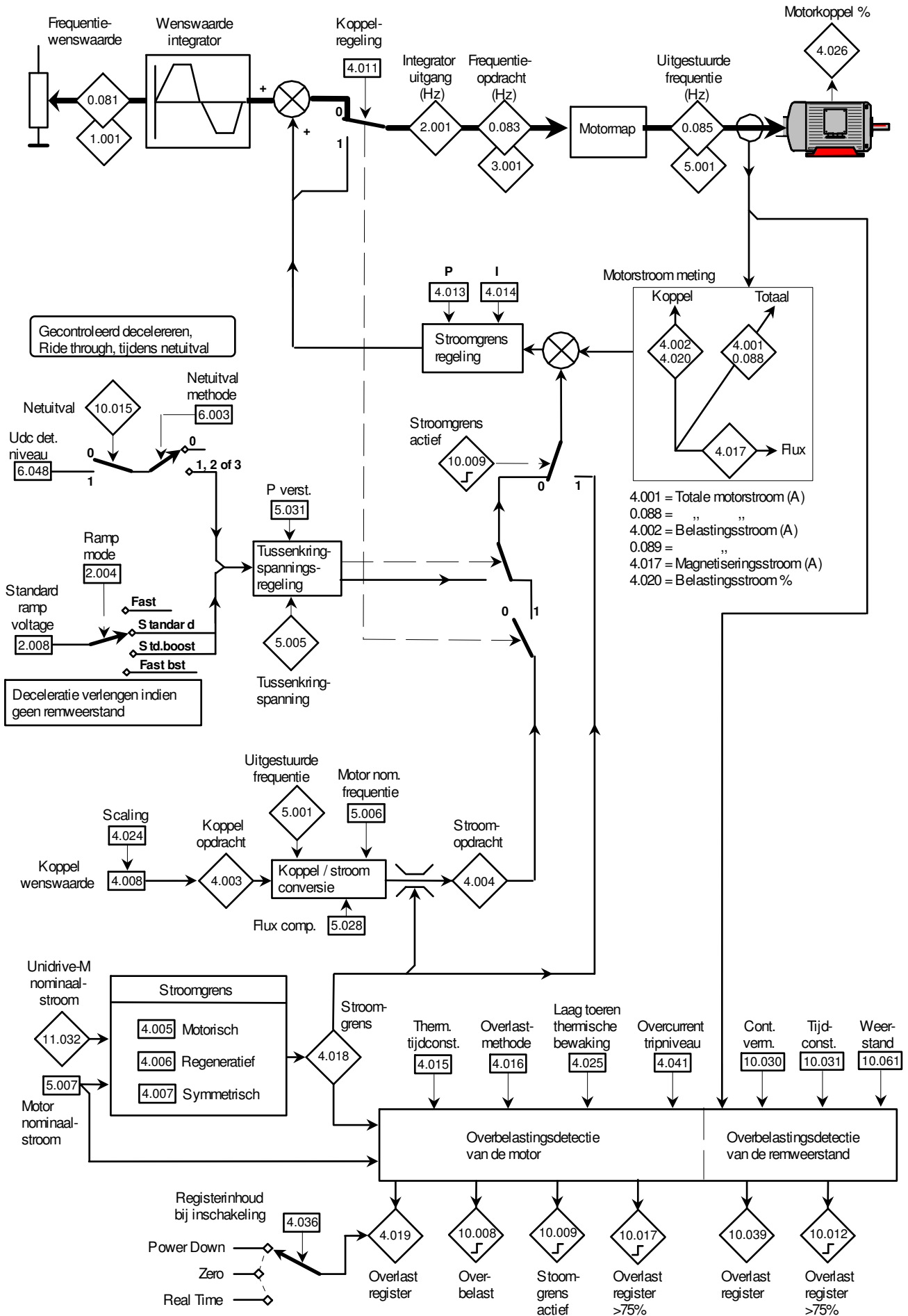


Parameter-type	Eigenschappen	Parameter-type	Eigenschappen
RW	Read-Write, programmeerbare parameter.	B	Bipolair, positieve en negatieve inhoud mogelijk
RO	Read-Only, diagnose parameter.	U	Unipolair, alleen positieve inhoud mogelijk.
Txt	Weergave middels tekstregels	R	Benodigd reset om nieuwe inhoud te activeren.
Bit	Bitparameter, inhoud is 0 of 1.	S	Wordt automatisch opgeslagen in het geheugen.
Bin	Binaire parameter	K	Kan niet beïnvloed worden via toetsenbord of PC

Par.nr.	Omschrijving	Type	Eenh.	Fabr. progr.	Bereik	Bijzonderheden
3.001 (0.083)	Frequentieopdracht	RO,B	Hz.		± #1.006	
3.005	Toerental nul drempelniveau	RW,U	Hz.	2,00	20,00	#3.001 =< #3.005, dan #10.003 = 1
3.006	Frequentie bereikt ondergrens	RW,U	Hz.	1,00	550,00	
3.007	Frequentie bereikt bovengrens	RW,U	Hz.	1,00	550,00	
3.008	Overspeed drempelniveau	RW,U	Hz.	0,00	550,00	
3.009	Frequentie bereikt meetmethode	RW,Bit		Off (0)	On (1)	Off = Wenswaarde bereikt On = Absoluut niveau bereikt
3.022	Harde frequentie wenswaarde	RW,B	Hz.	0,00	± #1.006	
3.023	Vrijgave harde frequentie wenswaarde	RW,Bit		Off (0)	On (1)	
3.029	Encoder positie	RO,U,			65 535	65 535 = 1 omwenteling
3.032	Reset omw. teller en 32 bit register	RW,Bit		Off (0)	On (1)	Zie bovenstaande illustratie.
3.035	Positie scaling (teller)	RW,U		1,000	0,000	
3.036	Positie scaling (noemer)	RW,U		1,000	0,000	
3.037	Digitale output scaling klem 10	RW,U		1,000	4,000	Klem 10 als puls frequentie uitgang.
3.038	Max. output puls frequentie klem 10	RW,U	kHz.	5	1, 2, 5, 10	Raadpleeg illustratie menu 8.
3.042	Puls frequentie ingang high precision	RW,Bit		Off (0)	On (1)	Off = Normal precision, fast response On = Double precision, half response
3.043	Full scale frequency	RW,U	kHz	10,00	100,00	Zie bovenstaande illustratie.
3.044	Final frequency/encoder scaling	RW,U		1.000	4.000	
3.045	Final frequency/encoder monitor	RO,B	%		±100,00	
3.047	Minimum ingangssignaal	RW,B	%	-100,00	±100,00	Zie bovenstaande illustratie.
3.048	Minimum uitgangssignaal	RW,B	%	-100,00	±100,00	
3.049	Maximum ingangssignaal	RW,U	%	100,00	0,00	
3.050	Maximum uitgangssignaal	RW,U	%	100,00	0,00	Raadpleeg de beschrijving van #7.061 t/m #7.068 in menu 7.
3.072	Procentuele motorsnelheid	RO,B	%		±150,0	
3.127	Frequentie feedback via de encoder	RO,U	Hz.		550,00	Zie bovenstaande illustratie.
3.128	Omwentelingenteller van de encoder	RO,U	omw.		65 535	
3.134	Encoderpulsen per omwenteling	RW,Txt	ppr	1024	4096	Selecteerbaar: 512, 1024, 2048, 4096
3.142	Encoder filter	RW,U	ms	3	31	Zie bovenstaande illustratie.
3.143	Max. frequentie feedback via encoder	RW,B	Hz.	0,00	±550,00	

M400 menu 4

Stroom en koppel niveaus



M400 menu 4

Stroom en koppelniveaus

Parameter type	Eigenschappen	Parameter type	Eigenschappen
RW	Read-Write, programmeerbare parameter.	B	Bipolair, positieve en negatieve inhoud mogelijk
RO	Read-Only, diagnose parameter.	U	Unipolair, alleen positieve inhoud mogelijk.
Txt	Weergave middels tekstregels	R	Benodigd reset om nieuwe inhoud te activeren.
Bit	Bitparameter, inhoud is 0 of 1.	S	Wordt automatisch opgeslagen in het geheugen.
Bin	Binaire parameter	K	Kan niet beïnvloed worden via toetsenbord of PC

Par.nr.	Omschrijving	Type	Eenh.	Fabr. progr.	Bereik	Bijzonderheden
4.001 (0.088)	Gemeten motorstroom	RO,U	Amp.		220% I-nom. heavy duty	Maximale waarde in deze parameters is afhankelijk van de geprogrammeerde motormap parameters. * Bij bouwgrootte 9 is de fabrieks-programmering 142%
4.002 (0.089)	Gemeten laststroom	RO,B	Amp.			
4.003	Motorkoppel opdracht	RO,B	%		1000.0%	
4.004	Motorstroom opdracht	RO,B	%			
4.005	Stroomgrens motorisch	RW,U	%	165,0*		
4.006	Stroomgrens regeneratief	RW,U	%	165,0*		
4.007	Stroomgrens symmetrisch	RW,U	%	165,0*		
4.008	Motorkoppel wenswaarde	RW,B	%	0,0	1000.0%	
4.011	Motor-koppelregeling	RW,U		0	1	0 = Frequentieregeling 1 = Koppelregeling
4.013	P-aandeel stroom(grens)regeling	RW,U		20.00	4000.00	
4.014	I-aandeel stroom(grens)regeling	RW,U		40.000	600.000	
4.015	Motor thermische tijdconstante	RW,U	sec.	179	3000	Zie beschrijving volgende pagina.
4.016	Overbelastingmethode (zie beschrijving volgende pagina's)	RW,Bin		00	11 (2 bit)	Indien #4.019 = 100% dan zal.....
					bit 0	bit0=0 - <i>Motor Too Hot</i> trip bit0=1 - Afhandeling volgens bit1.
					bit 1	bit1=0 - Stroomgrens reductie tot 95% bit1=1 - Stroomgrens reductie tot 95%, zo nodig aangevuld met proportionele reductie afhankelijk van drive temp.
4.017	Magnetiseringsstroom (fluxstroom)	RO,U	Amp.			
4.018	Stroomgrensniveau	RO,U	%			
4.019	Overbelastingsregister	RO,U,S	%		100,0	Afhandeling volgens #4.016 en #4.036. (zie beschrijving volgende pagina)
4.020	Procentuele motor belasting	RO,B	%			100% komt overeen met nominaal motorkoppel volgens motormap-data. Max inhoud wordt bepaald door #4.024.
4.024	Scaling koppel wenswaarde #4.008 en koppel meetwaarde #4.020.	RW,U	%	165,0	165,0	#4.024 bepaald de max. inhoud #4.008 en #4.020. Bij koppeling met een analoge ingang of uitgang komt #4.024 overeen met 10V. Let op bij het uitlezen van #4.020 bij een stroomgrens >165%
4.025	Laag toeren thermische bewaking. (zie beschrijving volgende pagina)	RW,Bit		0	0	Motor heeft een geforceerde koeling.
					1	Motor heeft eigen koeling.
4.026	Motorkoppel	RO,B	%			Koppelfname boven nominaal toerental is hierin verwerkt.
4.036	Overbelastingsregister bij inschakeling van de voedingsspanning. (zie beschrijving volgende pagina's)	RW,Txt		Power Down	Power Down	Inhoud van #4.019 wordt bij uitschakeling opgeslagen en is de startwaarde na her-inschakeling.
					Zero	Na her-inschakeling is #4.019 weer 0%
					Real Time	Indien uitgerust met een real time clock zal na her-inchakeling #4.019 aangepast worden afhankelijk van het tijdsverschil tussen uit- en inschakeling.
4.041	Overstroom tripniveau	RW,U	%	100	100	Een overcurrent trip is actief bij 220% (#11.061) van de nominaalstroom (#11.032) van de drive. Bij een motor die kleiner is als de Unidrive kan het tripniveau verlaagd worden. 100% = #11.061.

M400 menu 4

Stroom en koppelniveau

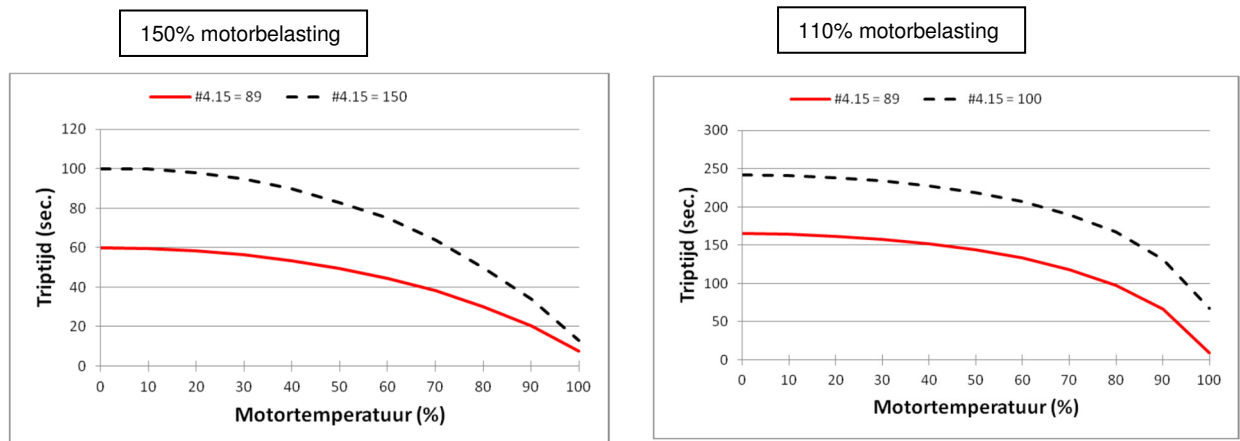
#4.015 en #4.019 Thermisch model van de motor

De inhoud van #4.015 representeert de opwarmtijd van een standaard IEC motor, hierdoor is het thermische model in de Unidrive M in staat de procentuele temperatuur van de motor te berekenen. In feite is dit een softwarematige benadering van een conventioneel bimetaalrelais in de motorleiding. De veronderstelde procentuele motortemperatuur wordt weergegeven in #4.019. Indien #4.019 een inhoud van 100% heeft bereikt zal er actie ondernomen overeenkomstig de programmering van #4.016, zie hiertoe de volgende pagina.

De toegestane overbelasting is afhankelijk van de temperatuur van de motor. Immers een koude motor kan meer energie absorberen dan een warme motor voordat de kritische motortemperatuur bereikt is. Het thermisch model gaat uit van een omgevingstemperatuur van 50°C, echter wanneer de omgevingscondities van de motor gunstiger zijn of wanneer de motor is uitgerust met een temperatuurbewaking in de vorm van thermistor o.i.d, is het mogelijk de inhoud van #4.015 te verhogen. Wanneer #4.015 verhoogd wordt naar de maximale inhoud van 3000 dan is effectief gezien de het thermisch model in de Unidrive uitgeschakeld, de motor moet dan wel op een andere wijze bewaakt worden. De Unidrive bewaakt zijn eigen temperatuur en belastingsniveau's onafhankelijk van de instelling van #4.015.

Onderstaande grafieken geven het verband weer tussen de berekende motortemperatuur en de beschikbare overbelastingstijd op basis van maximaal beschikbaar motorkoppel van resp. 150% (heavy duty) en 110% (normal duty).

De doorgetrokken lijn is overeenkomstig een inhoud in #4.015 van 89,0 (fabrieksinstelling) en de gestippelde lijn geeft het verloop weer bij een inhoud in #4.015 van willekeurige hogere waarde. Bij een lager motorbelasting percentage als de hier gegeven 150% en 110% resulteert uiteraard in een langere toegestane overbelastingstijd.



#4.025 Laag toeren thermisch model van de motor.

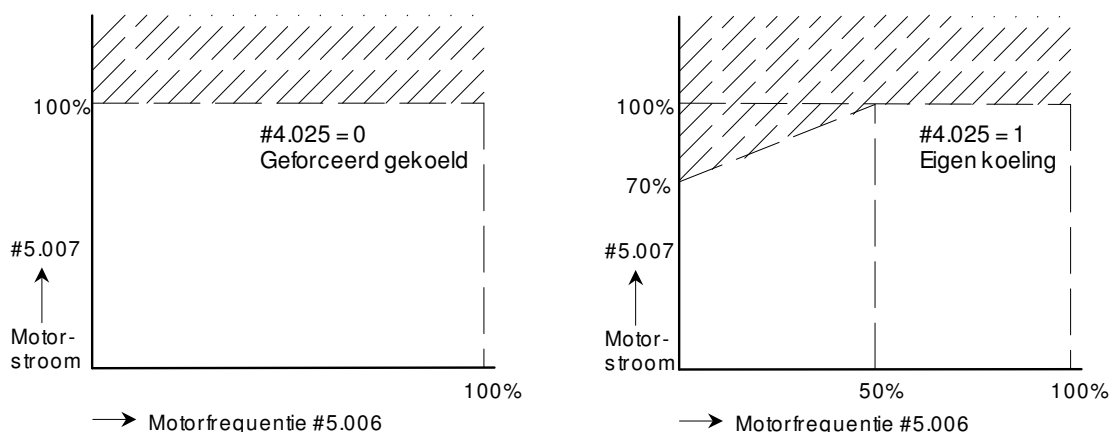
Het hierboven beschreven thermisch model van de motor is gebaseerd op de geselecteerde koelmethode van de motor. D.m.v. #4.025 kan de keuze gemaakt worden uit twee koelmethodes.

#4.025 = 0 (fabrieksinstelling)

De motor is uitgerust met een geforceerde koeling waarmee is zeker gesteld dat de motor over het gehele frequentiegebied optimaal is gekoeld.

#4.025 = 1

De motor is uitgerust met een waaier op de eigen motoras en heeft daardoor gereduceerde koeling bij lage frequenties. Het thermisch model anticipeert hierop en bewaakt het gearceerde gebied.



M400 menu 4

Stroom en koppel niveaus

#4.016 : Overlast afhandeling (Motor Too Hot Trip)

Indien het overlastregister #4.019 (zie voorgaande pagina) een inhoud van 100% heeft bereikt zal de Unidrive volgens fabrieksprogrammering overgaan in een *Motor Too Hot* trip. Echter op dit moment kan d.m.v. #4.016 een andere afhandeling gekozen worden. Binnen de afhandeling van deze functie zal de stroomgrens worden verlaagd waardoor de motor mogelijk op een lager toerental zal gaan draaien. Er is dus de voorwaarde dat een werktuig aangedreven wordt waarbij verlagen van de snelheid zal leiden tot een lager motorkoppel, hierbij valt te denken aan ventilatoren en centrifugaalpompen. Neemt het motorkoppel niet af bij een lager toerental dan zal de uitwerking zijn dat de motor nagenoeg tot stilstand zal komen.

#4.016 = 00

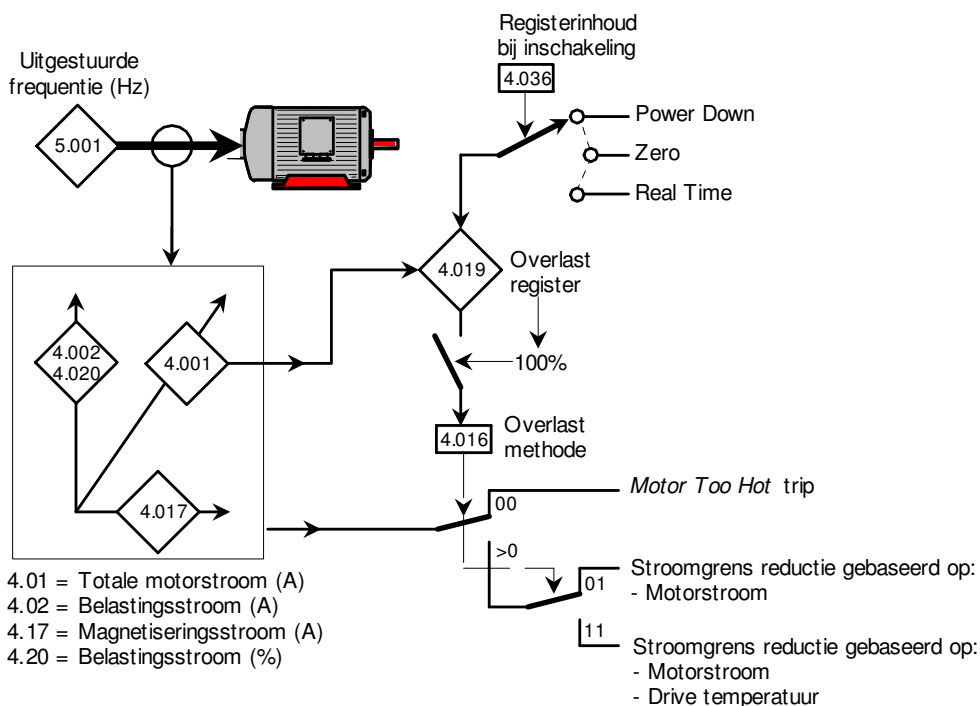
Indien #4.019 = 100% zal een *Motor Too Hot* trip optreden. De Unidrive kan worden gereset maar de inhoud van #4.019 zal niet worden gereset. Na de reset zal of de belasting moeten worden verlaagd of de aandrijfset laten afkoelen waarbij het de inhoud van #4.019 weer langzaam zal afnemen.

#4.016 = 01

Indien #4.019 = 100% zal de stroomgrens worden verlaagd naar 95% van de nominale motorstroom. De motor zal afhankelijk van de koppel-toerenkromme van het werktuig een lager toerental aannemen waarbij de motorstroom zich stabiliseert op 95%. Zodra de inhoud van #4.019 is teruggelopen naar 95% zal de stroomgrens weer terug gezet worden op de oorspronkelijke waarde.

#4.016 = 11

Indien #4.019 = 100% zal de stroomgrens worden verlaagd op de manier zoals hierboven is beschreven. In aanvulling hierop zal de stroomgrens ook worden verlaagd indien de thermische belasting van de Unidrive in #7.036 een niveau heeft bereikt hoger dan 90%. De stroomgrens zal proportioneel verlaagd worden en bij een inhoud in #7.036 van 91% zal de stroomgrens verlaagd worden naar 90% en bij een inhoud van 99% zal de stroomgrens nog slechts 10% zijn. Bij deze methode zal er dus alles aan gedaan worden om het uitvallen op motorbelasting- of drive temperatuur te voorkomen.



#4.036 : Overlastregister bij her-inschakeling van de voedingsspanning

De inhoud van #4.019 zal zolang de voeding van de Unidrive ingeschakeld blijft een inhoud hebben overeenkomstig het I²t rekenmodel. Bij het uit- en weer inschakelen van de voedingsspanning zijn er d.m.v. #4.036 de volgende keuzes.

#4.036 = Power Down (fabrieksinstelling)

Bij het uitschakelen van de voedingsspanning zal de inhoud van #4.019 opgeslagen worden in het geheugen van de Unidrive en bij her-inschakeling zal deze waarde weer in #4.019 geladen worden. Het resetten van het overlast register door de voedingsspanning uit en in te schakelen is hiermee geblokkeerd.

#4.036 = Zero

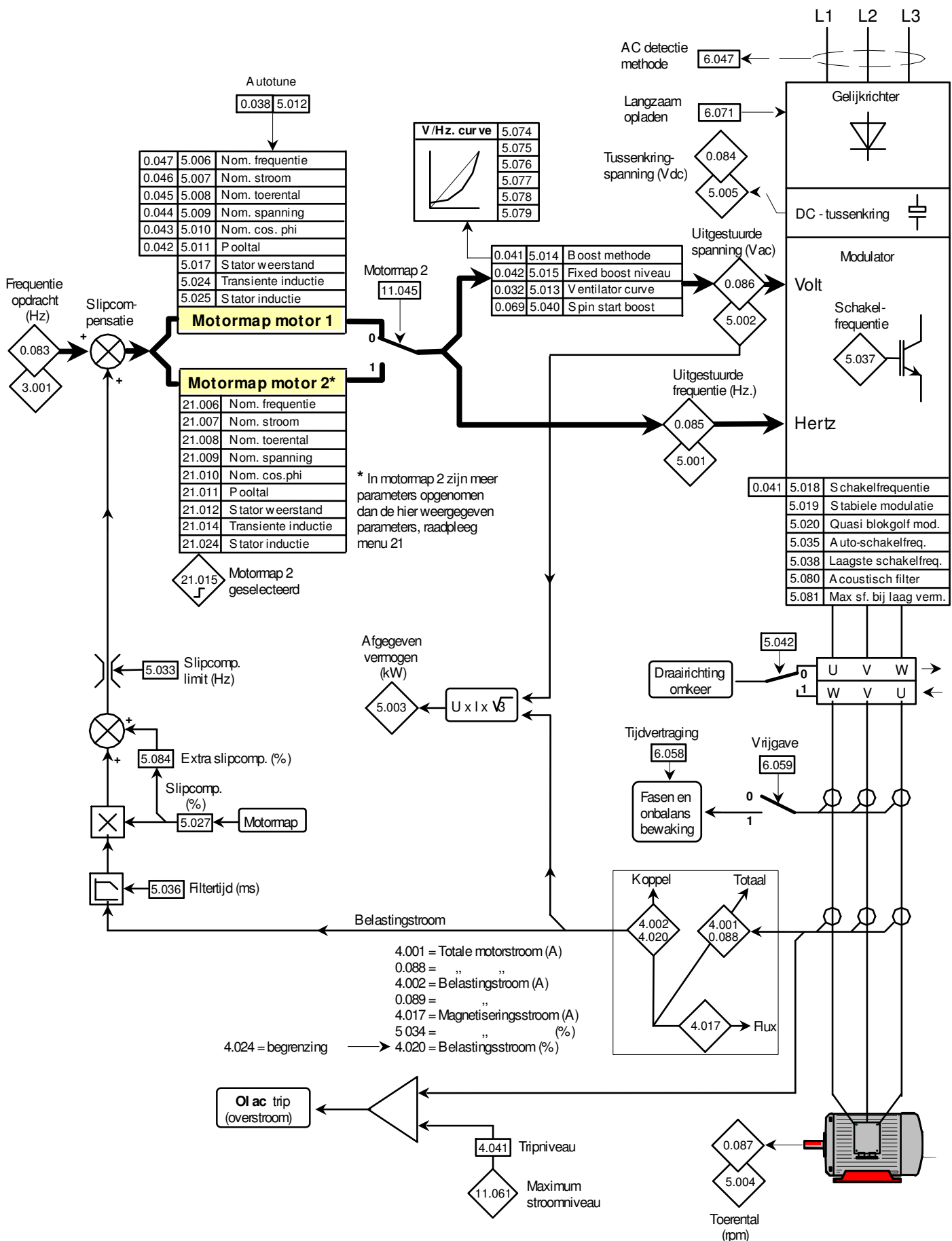
Bij het inschakelen van de voedingsspanning is de inhoud van #4.019 altijd 0%

#4.036 = Real Time

De Unidrive M moet hiertoe met een real time klok zijn voorzien in de vorm van een optiemodule of extern toetsenbord. Bij her-inschakeling zal de inhoud van #4.019 worden aangepast afhankelijk van het absoluut tijdsverschil tussen het uit- en inschakelen van de voedingsspanning.

M400 menu 5

Motormap



M400 menu 5

Motormap

Parameter-type	Eigenschappen	Parameter-type	Eigenschappen
RW	Read-Write, programmeerbare parameter.	B	Bipolair, positieve en negatieve inhoud mogelijk
RO	Read-Only, diagnose parameter.	U	Unipolair, alleen positieve inhoud mogelijk.
Txt	Weergave middels tekstregels	R	Benodigd reset om nieuwe inhoud te activeren.
Bit	Bitparameter, inhoud is 0 of 1.	S	Wordt automatisch opgeslagen in het geheugen.
Bin	Binaire parameter	K	Kan niet beïnvloed worden via toetsenbord of PC

Par.nr.	Omschrijving	Type	Eenh.	Fabr. progr.	Bereik	Bijzonderheden
5.001 (0.085)	Uitgestuurde frequentie	RO,B	Hertz		± 550,00	Diagnose parameters
5.002 (0.086)	Uitgestuurde motorspanning	RO,U	Vac		325 (230) 650 (400)	
5.003	Afgegeven vermogen	RO,B	kW		±999,99	
5.004 (0.087)	Motortoerental	RO,B,	rpm		±33 000,0	
5.005 (0.088)	Tussenkringspanning	RO,U	Vdc		415 (230) 830 (400)	
5.006 (0.039)	Nominale motorfrequentie	RW,U	Hertz	50,00	550,00	Gegevens van de motortypeplaat.
5.007 (0.006)	Nominale motorstroom	RW,U	Amp.		#11.032	
5.008 (0.007)	Nominaal motortoerental	RW,U	rpm	1500	80 000,0	
5.009 (0.008)	Nominale motorspanning	RW,U	Volt	230/400	240/480	
5.010 (0.009)	Nominale motor cos.φ	RW,U		0,850	1,000	Gegevens van de motor typeplaat. Indien cos φ niet bekend, raadpleeg dan #5.012.
5.011 (0.040)	Motor pooltal	RW,Txt	polen	Auto	Auto – 32	Auto = Berekening volgens motor data 2 Pole = 2 polig - 3000 RPM 4 Pole = 4 polig - 1500 RPM 6 Pole = 6 polig - 1000 RPM, etc.
5.012 (0.038)	Keuze en vrijgave auto tune ter bepaling van de motorkarakteristiek. (zie beschrijving op de volgende pagina's)	RW,U		0		Eerst #5.007 t/m #5.010 invullen
					0	Uit
					1	Statische autotune: Statormeting bij stilstand, zet #5.012 op 1, geef een start, motor gaat nu niet draaien.
					2	Roterende en statische autotune: Stel zeker dat de motor onbelast is. Stop de drive . Zet #5.012 op 2, start de drive. Nu volgt eerst de statische autotune, daarna gaat de motor enige tijd op 65% snelheid draaien in de geselecteerde richting, stopt zichzelf en loopt vrij uit. Neem de vrijgave en run weg om daarna weer te kunnen starten.
		Statische auto tune		Roterende auto tune		
		#5.017 stator weerstand		#5.010 cosφ (#0.009)		
		#5.024 transient inductie		#5.025 stator inductie		
		#5.059 Max. dode tijd comp.		#5.060 Stroom bij max. comp.		
Bij de roterende auto tune wordt de statorinductie in #05.025 gemeten van waaruit de cosφ bepaald wordt in #05.010 en #0.009. Zolang er een waarde in #05.025 staat is de cosφ in #5.010 en #0.009 niet meer handmatig te wijzigen.						
5.013 (0.032)	Ventilator karakteristiek (zie beschrijving op de volgende pagina's)	RW,Bit		0	0	Constant koppel werktuigen
					1	Aangepaste Volt/Hertz verhouding voor ventilatoren en centrifugaalpomp. Geeft minder geluid en minder verliezen in de motor. (zie ook #5.074 t/m #5.079)
5.014 (0.041)	Boost methode (zie beschrijving op de volgende pagina's)	RW,U,Txt		Ur_I	Ur S	Vectorregeling met statorweerstandsmeting bij elke start.
					Ur	Vectorregeling met vast geprogrammeerde statorweerstand in #05.017.
					Fixed	Gefixeerde boost. (zie #5.015)
					Ur Auto	Vectorregeling met statorweerstandmeting bij eerste start na inschakeling v.d. voeding Schakelt vervolgens permanent om naar Ur
					Ur I	Vectorregeling met statorweerstandmeting bij eerste start na inschakeling v.d. voeding
					Square	Gefixeerde boost met kwadratische curve t.b.v. ventilatoren en centrifugaalpomp.
5.015 (0.042)	Gefixeerde boost niveau	RW,U	%	3,0	25,0	Indien #5.014 = Fixed, Square of Fixed tapered. Zie ook de beschrijving van #5.074 t/m #5.079.
5.017	Statorweerstand	RW,U	Ω	0,0000	99,9999	Wordt gemeten tijdens statische autotune. Zie ook #5.014.

M400 menu 5

Motormap

Par.nr.	Omschrijving	Type	Eenh.	Fabr. progr.	Bereik	Bijzonderheden
5.018 (0.037)	Schakel- c.q. modulatiefrequentie (zie beschrijving op de volgende pagina's)	RW,Txt	kHz.	3	3 - 16	Selecteerbaar zijn: 0.667, 1, 2, 3, 4, 6, 8, 12 en 16 kHz. Hogere schakelfrequentie geeft een lager geluidsniveau van de motor en hogere thermische verliezen in de Unidrive M.
5.019	Vector-pauze modulatie	RW,Bit		Off (0)	On (1)	Met name 6- en 8-polige motoren kunnen resonantieverschijnselen hebben bij lage frequenties en lage belasting. Of motoren bij nullast of vollast bij nominale frequentie. Deze modulatievorm geeft een hoger geluidsniveau van de motor en meer verliezen in de drive bij lage frequenties.
5.020	Quasi blokgolf modulatie	RW,Bit		Off (0)	On (1)	Ter verkrijging van een iets hogere uitgangsspanning dan ingangsspanning van de drive. Toepasbaar bij een lage voedingsspanning of lange motorkabel. Uitsluitend toepasbaar bij constant koppel applicaties. Geeft meer harmonische motorstroom en dus meer motorverliezen in dit gebied.
5.024	Transiente motorinductie	RW,U	mH	0,000	500,000	Wordt gemeten tijdens statische autotune.
5.025	Stator inductie	RW,U	mH	0,00	5000,00	Wordt gemeten tijdens roterende autotune.
5.027	Vrijgave slipcompensatie (zie beschrijving op de volgende pagina's)	RW,B	%	100,0	±150,0	Belastingsafhankelijk zal de motorfrequentie verhoogd worden om het toerental van de motoras constant te houden. Bij 100% is dit overeenkomstig de motortypeplaat #5.008.
5.028	Flux compensatie uit tijdens koppelregeling.	RW,Bit		Off (0)	On (1)	Koppelwenswaarde in #4.008 wordt omgezet naar motorstroom in #4.004. Boven nominaal toerental kan oscillatie in snelheid optreden meestal door een verkeerde inhoud in #5.008. Met #5.028 kan de fluxcompensatie worden uitgeschakeld om oscillatie te voorkomen.
5.031	Versterking U-DC regeling	RW,U		1	30	Tijdens het gecontroleerd decelereren (zie #2.004) of bij ride through (zie #6.003) zal de tussenkringspanning constant gehouden worden d.m.v. deceleratie. De versterking van deze regelkring wordt bepaald door #5.031
5.032	Nm per Amp.	RO,U	Nm/A		500,00	Deze kt factor wordt bepaald aan de hand van de motordata bij een rendement van 90%.
5.033	Slipcompensatie begrenzing	RW,U	Hertz	10,00	10,00	Zie bewschrijving volgende pagina's
5.035	Schakelfrequentie niet verlagen bij thermische overbelasting. (zie beschrijving op de volgende pagina's)	RW,U		0	0	Het thermische model van de Unidrive M verlaagd de schakelfrequentie zo nodig om oververhitting van de IGBT transistoren te voorkomen. Zie ook #5.038
					1	Schakelfrequentie blijft gefixeerd op #5.018
					2	Verlagen van de schakelfrequentie is actief maar de IGBT temperatuur bij lage motorfrequenties wordt daarbij niet verwerkt.
5.036	Slipcompensatie filter	RW,Txt	ms	128	64, 128, 256, 512	Het aanpassen van de filtertijd kan oscillatie voorkomen bij een werktuig met een grote massa traagheid. Raadpleeg tevens de beschrijving op de volgende pagina's.
5.037	Actuele schakelfrequentie	RO,U	kHz.		16	Diagnose parameter
5.038	Laagste schakelfrequentie	RW,U	kHz.	0,667	16	Indien automatische schakelfrequentie reductie is vrijgegeven kan bij oplopende thermische belasting de schakelfrequentie teruglopen tot de laagte frequentie. D.m.v. deze parameter kan hier een minimum schakelfrequentie aan toegekend worden.
5.040 (0.069)	Voltage boost bij vliegende start (zie beschrijving op de volgende pagina's)	RW,U		1,0	10,0	Fabrieksinstelling is voldoende voor kleine motoren. Bij te hoge waarde accelereert de motor bij vliegende start vanaf stilstand. Bij te lage waarde is de vliegende start software niet in staat het motortoerental te scannen.
5.042	Motorfasen omkeren	RW,Bit		Off (0)	On (1)	Draaiveld aan de uitgang wordt omgekeerd, kan voordeel bieden bij grote motoren met dikke motorkabels. Omschakeling bij Inhibit.
5.059	Maximum dode tijd compensatie	RO,U	µs		10 000	Deze parameters worden bepaald tijdens de auto-tune
5.060	Stroom bij max. dode tijd comp.	RO,U	%		100,00	
5.061	Dode tijd compensatie uitschakelen	RW,Bit		Off (0)	On (1)	Met deze parameters kan de Volt/Hertz curve door de gebruiker geprogrammeerd worden. Zie de beschrijving op de volgende pagina's.
5.074	Boost spanning kniekpunt 1	RW,U	%	50,0	100,0	
5.075	Boost frequentie kniekpunt 1	RW,U	%	50,0	100,0	
5.076	Boost spanning kniekpunt 2	RW,U	%	55,0	100,0	
5.077	Boost frequentie kniekpunt 2	RW,U	%	55,0	100,0	
5.078	Boost spanning kniekpunt 3	RW,U	%	75,0	100,0	
5.079	Boost frequentie kniekpunt 3	RW,U	%	75,0	100,0	

M400 menu 5

Motormap

Par.nr.	Omschrijving	Type	Eenh.	Fabr. progr.	Bereik	Bijzonderheden
5.080	Verlaagd akoestisch niveau van de motor.	RW,Bit		Off (0)	On (1)	PWM patroon aanpassing om akoestisch niveau van de motor te verlagen. Alleen bij een schakelfrequentie van 2 t/m 6kHz.
5.081	Overschakelen naar hoge schakelfrequentie bij lage belasting	RW,Bit		Off (0)	On (1)	Drive schakelt om naar 16kHz bij een motorstroom lager dan 20% van #11.061. Alleen bij een schakelfrequentie van 2 t/m 6kHz.
5.083	Meting v.d. tussenkringspanning	RW,Bit		Off (0)	Off (0)	Tussenkringspanning wordt continu gemeten tijdens bedrijf.
					On (1)	Tussenkringspanning wordt uitsluitend gemeten indien Unidrive M niet in bedrijf is. Tijdens bedrijf wordt deze meetwaarde gebruikt en kan daarmee oscillaties voorkomen bij een zwak voedingsnet of bij een hoge inductie in de voeding van de drive
5.084	Extra slipcompensatie of slip taper	RW,U	%	0,0	100,0	Zie beschrijving Voltage Boost #5.014 op de volgende pagina en slipcompensatie #5.027 drie pagina's verder.
5.088	Flux opbouw in Ur mode	RW,U	sec.	0,1	0,5	Bij een last met inertie een progr. van 0,1 s, in alle andere gevallen een progr. van 0,0 s.

#5.012 : Autotune

#5.012 = 1 : Statische autotune

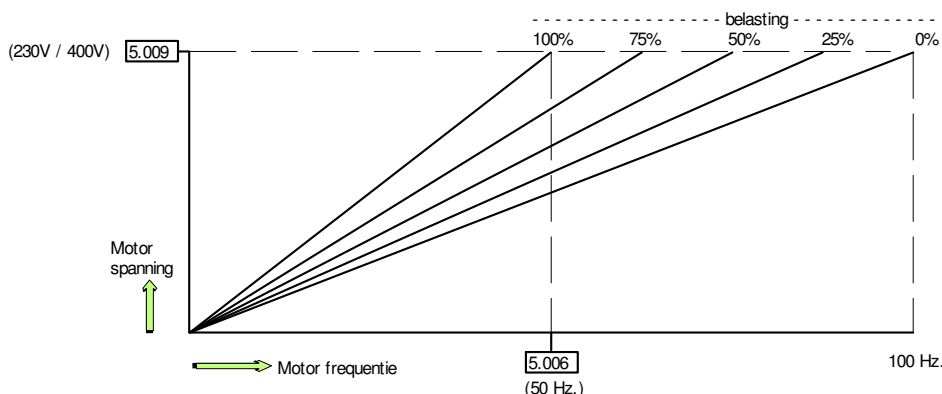
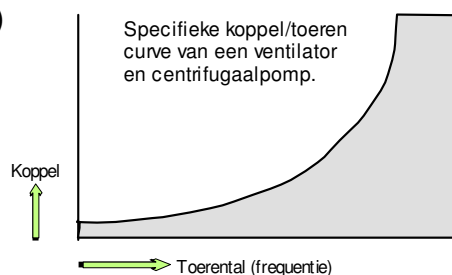
Deze autotune kan alleen geschieden indien de motor stilstaat. Eerst moeten #5.007 t/m #5.010 geprogrammeerd worden. Bij de eerst volgende start zal de statorweerstand en de transiënt inductie gemeten worden en in de daarvoor bestemde parameters geladen worden. Indien een regelaar nog volledig in fabrieksprogrammering staat, zal bij de eerste start een statische autotune plaatsvinden. Indien bij de eerste start niet de motor is aangesloten die uiteindelijk op de regelaar aangesloten wordt, dan moet zodra de juiste motor is aangesloten wederom een autotune worden uitgevoerd. Indien bij de eerste start geen motor, of een veel te kleine motor is aangesloten zal de regelaar een <Resistance> storing genereren. Deze storing kan gereset worden echter de statorweerstand en transiënt inductie worden geladen met een inhoud van 0. Na deze autotune moeten de run en vrijgave commando's weggenomen worden om vervolgens weer in staat te zijn te kunnen starten.

#5.012 = 2 : Statische en roterende autotune

Eerst moeten #5.006 t/m #5.011 en #10.06 geprogrammeerd worden. Deze autotune zal altijd geschieden in de geselecteerde richting. In aanvulling op de statische autotune zal bij de roterende autotune de magnetiseringsstroom en motorinductie gemeten worden. De motor zal accelereren tot 2/3 van de nominale motorfrequentie. Bij de roterende autotune wordt de statorinductie in #05.025 gemeten van waaruit de $\cos\phi$ bepaald wordt in #05.010 en #0.009. Zolang er een waarde in #05.025 staat is de $\cos\phi$ in #5.010 of #0.009 niet meer handmatig te wijzigen. Na deze autotune moeten de run en vrijgave commando's weggenomen worden om weer in staat te zijn te kunnen starten.

#5.013 : Ventilator karakteristiek (Energy saving)

Indien #5.013 op 1 gezet wordt, zal de motor een gereduceerde motorspanning toegevoerd krijgen. Het resultaat is dat er bespaard wordt op de motorverliezen in het gebied waar het gevraagde motorkoppel laag is. Aan de hand van het door de Unidrive M berekende motorkoppel zal het motorspanningsniveau aangepast worden. Dit heeft als voordeel dat de belastingscurve van het aangedreven werktuig exact gevolgd zal worden, waardoor een optimale energiebesparing zal plaatsvinden. Dit werkt echter onder de voorwaarde dat er slechts één motor op de Unidrive M is aangesloten. Bij meerdere aangesloten motoren op de Unidrive M is het mogelijk een gefixeerde Volt/Hertz karakteristiek te programmeren. Raadpleeg hiertoe de beschrijving #5.074 t/m #5.079 op de volgende pagina.

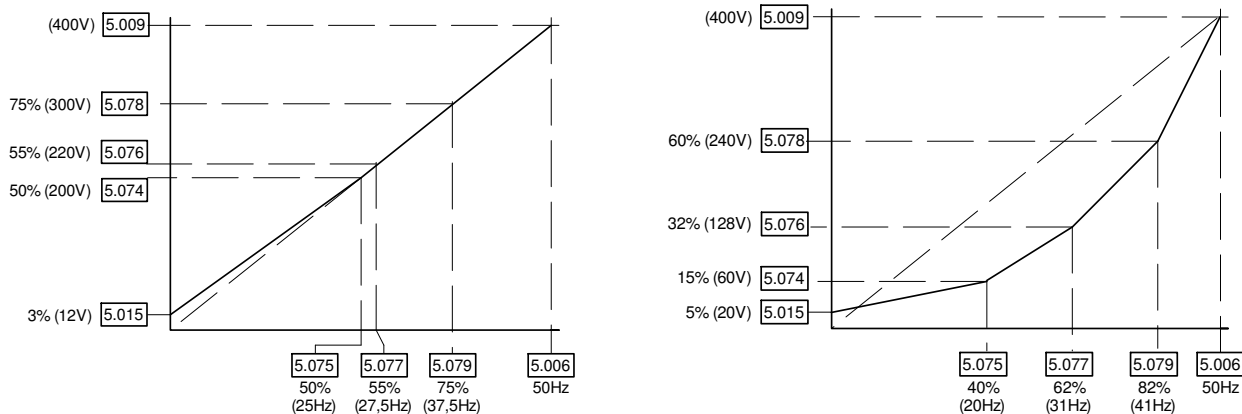


M400 menu 5

Motormap

#5.074 t/m #5.079 : Volt/Hertz curve

De Volt/Hertz curve die aan de motor wordt toegeleverd is in principe een rechte lijn die loopt vanaf nul tot de motorspanning en motorfrequentie. De hieronder gegeven illustratie gaat uit van een motor van 400V (#5.009) bij 50Hz. (#5.006). In het onderste bereik van de curve wordt de Voltage boost in #5.015 opgeteld die loopt vanaf 0Hz tot de halve motorfrequentie, hetgeen is vastgelegd in #5.074 en #5.075.



De Volt/Hertz lijn loopt via drie coördinaten die gevormd worden door #5.074 t/m #5.079. Het eerste coördinaat wordt gevormd door #5.074 en #5.075. De overige twee coördinaten geven volgens fabrieksinstelling een rechte lijn. Bij het vrijgeven van de ventilator karakteristiek d.m.v. #5.013 (zie voorgaande pagina) zal er afhankelijk van de gemeten belasting van de motor een automatische aanpassing van de Volt/Hertz curve plaatsvinden met als mogelijke uitkomst een curve zoals in de rechtse illustratie is weergegeven. In plaats van een automatische curve detectie d.m.v. #5.013 is het ook mogelijk zelf een Volt/Hertz curve te definiëren d.m.v. #5.074 t/m #5.079.

#5.014 Voltage Boost methode

Er kan een keuze gemaakt worden tussen Vector regeling en conventionele boostregeling. Vectorregeling geeft een beter en dynamischer regelgedrag in met name het lage frequentiegebied. Een nadeel van vectorregeling is meer warmteontwikkeling van de motor in dit lage frequentiegebied en het feit dat meerdere motorvariabelen exact bekend moeten zijn. Bij meerdere motoren als belasting (multi motor) is het raadzaam fixed boost toe te passen.

#5.014 = Ur S : Vectorregeling, meting bij iedere start.

Vectorregeling met statorweerstand meting bij iedere start. De uitkomst van deze meting wordt automatisch geprogrammeerd in #5.017.

#5.014 = Ur : Vectorregeling, geen meting.

De statorweerstand in parameter 5.017 blijft staan op de laatst (automatisch) geprogrammeerde waarde en kan nu manueel gewijzigd worden.

#5.014 = Fixed : Fixed boost.

Conventionele boostmethode, bij voorkeur gebruikt bij meerdere motoren parallel aangesloten op de Unidrive M. Boostniveau wordt afhankelijk van #5.009 en #5.015 bepaald. Zie tevens de illustratie links boven op deze pagina. Indien een uitgangsfiltter tussen de Unidrive M en de motor is opgenomen is het beslist noodzakelijk <Fixed> te programmeren.

#5.014 = Ur Auto : Vectorregeling, meting bij de eerste start.

Statorweerstand wordt gemeten bij start na de eerste start voedingsspanning inschakeling vanuit fabrieks-programmering, na deze meting zal #5.014 op Ur geprogrammeerd worden.

#5.014 = Ur I : Vectorregeling, meting bij eerste start.

Vectorregeling met statorweerstand meting bij eerste start na iedere inschakeling van de voedingsspanning.

#5.014 = Square : Kwadratische curve.

Gefixeerde boostmethode met kwadratische curve overeenkomstig de programmering in #5.015. Deze curve is ten behoeve van werktuigen met een kwadratische koppel-toerenkromme zoals ventilatoren en centrifugaal-pompen.

#5.014 = Fixed Tapered : Fixed boost en integrerende slipcompensatie.

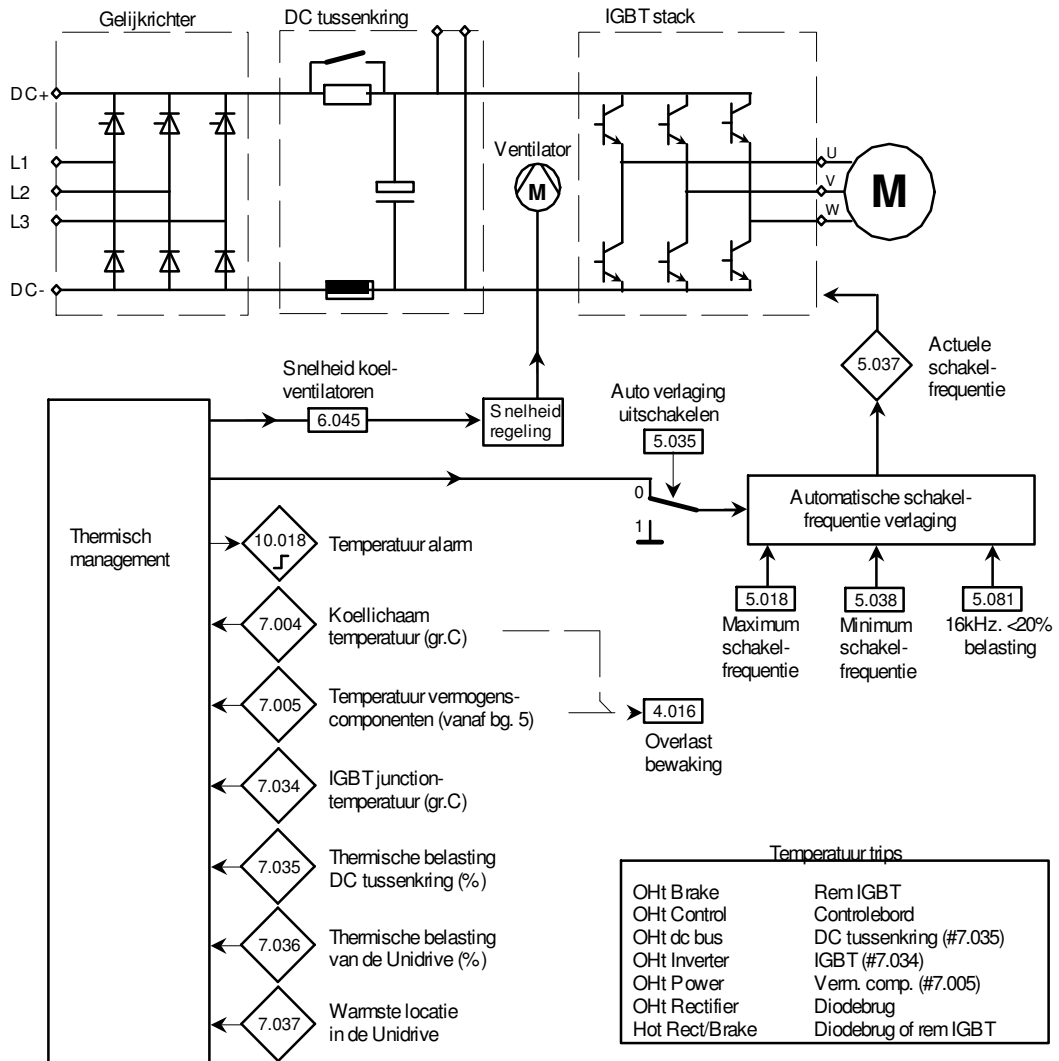
Fixed voltage boost gelijk aan #5.014 = <Fixed>, aangevuld met extra integrerende frequentie slipcompensatie. Zie de beschrijving van slipcompensatie twee pagina's verder.

M400 menu 5

Motormap

5.018 Schakel- c.q. modulatiefrequentie.

Een hogere schakelfrequentie geeft een lager geluidsniveau van de motor maar ook een hoger verliesvermogen in de Unidrive. Zo nodig zal de schakelfrequentie automatisch worden verlaagd om te voorkomen dat een overtemperatuur van het koellichaam of de IGBT transistoren optreedt. De verlaging vindt plaats vanaf de geselecteerde schakelfrequentie in #5.018 tot de laagste schakelfrequentie van 0,667kHz (bij RFC-A 2kHz). De laagste schakelfrequentie kan worden ingesteld in #5.038. De automatische verlaging van de schakelfrequentie is afhankelijk van de belasting en wordt aangestuurd vanuit het thermisch management. Het weer terugschakelen naar hogere schakelfrequenties wordt ook door het thermisch management geregeld. Automatische verlaging van de schakelfrequentie is uitschakelbaar d.m.v. #5.035. Onderstaande illustratie is een samenvatting van alle diagnose- en programmeerbare parameters in relatie tot het thermisch management.



#6.045 : Aansturing koelventilatoren

In de Unidrive M is een omvangrijk thermisch management opgenomen dat gebaseerd is op temperatuur- en belastingsmetingen aangevuld met een thermisch model. Deze gezamenlijke gegevens resulteren in een thermisch belastingsniveau dat wordt weergegeven in #7.036. Het toerental van de koelventilatoren wordt geregeld vanuit het thermisch management. D.m.v. #6.045 wordt de functionaliteit van de ventilatoren gekozen.

#6.045 = 0 : De koelventilatoren zijn onvoorwaardelijk uitgeschakeld.

#6.045 = 1 : De koelventilatoren draaien op maximale snelheid.

#6.045 = 2 : (Fabrieksinst.) Koelventilatoren draaien minimaal 20 sec. op max. snelheid in de volgende condities.

- De koellichaamtemperatuur in #7.004 is hoger dan 50 graden.
- De uitgangsstroom in #4.001 is hoger dan 75% van de Heavy Duty nominaalstroom van de Unidrive M.

#6.045 = 3 : Functionaliteit is gelijk aan #6.045 = 2, echter de ventilatoren zullen nooit langzamer draaien dan minimum snelheid.

#6.045 = 4 : De koelventilatoren draaien altijd en uitsluitend minimum snelheid.

#6.045 = 5 : Functie gelijk aan #6.045 = 2, echter de ventilatoren draaien met een lager toerental "theater mode".

M400 menu 5

Motormap

#5.027, #5.033, #5.036 en #5.084 slipcompensatie

Slipcompensatie

Elke asynchrone inductiemotor heeft een belastingsafhankelijk toerental. Nemen we als voorbeeld een 4-polige motor met een nominaal toerental van 1450 toeren, dan zal deze motor bij volle belasting 50 toeren langzamer draaien dan het op dat moment aanwezige toerental van het draaiveld in de stator. Dit toerenverschil tussen rotor en statorveld noemen we de slip en is belastingsafhankelijk. De Unidrive M is in staat afhankelijk van het ingegeven pooltal, nominaal motortoerental en momentele belasting, het toerental van de motor te compenseren door de uitgestuurde frequentie te verhogen.

Slipcompensatie instelling

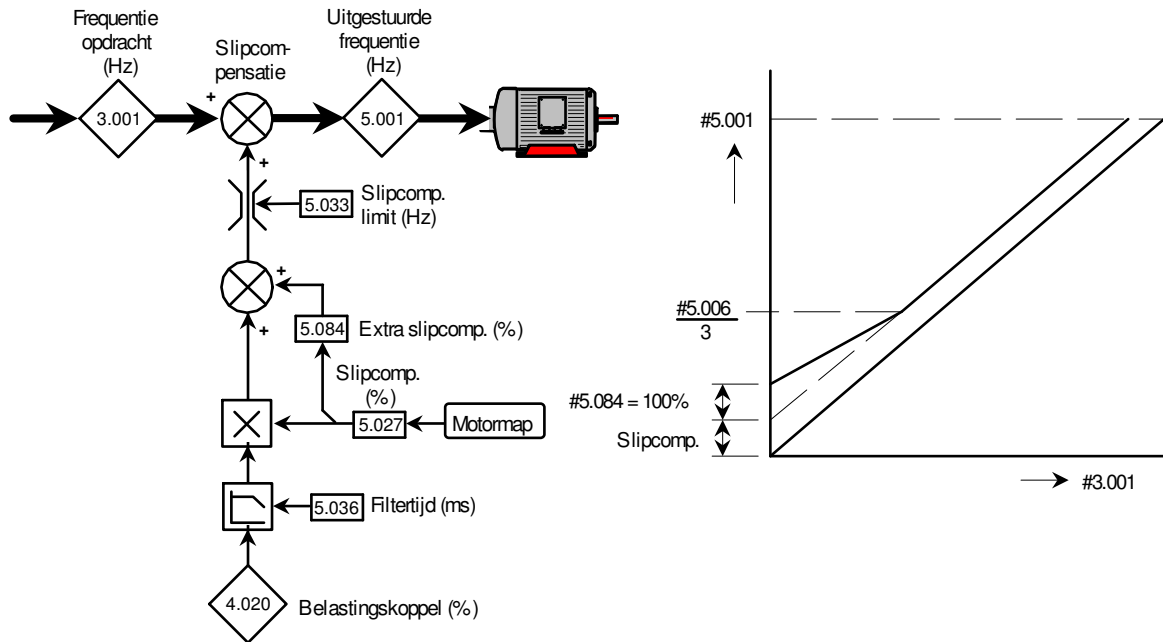
Indien #5.027 op +100% staat ingesteld zal het toerental overeenkomstig de ingegeven motortypeplaat gecompenseerd worden. Blijkt het vermelde toerental op de typeplaat niet juist te zijn dan kan het percentage in #5.027 verhoogd of verlaagd te worden, met als doelstelling dat het toerental van de motor belasting onafhankelijk blijft. De maximale slipfrequentie verhoging kan indien gewenst begrensd worden met #5.033.

Oscillatie bij slipcompensatie

Bij werktuigen met een grote massa traagheid zoals ventilatoren is het om reden van oscillatie vaak niet mogelijk de slipcompensatie toe te passen. Hiertoe kan d.m.v. #5.036 een extra filtertijd worden ingezet tussen de belasting en de slipcompensatie. Zie tevens de onderstaande beschrijving van slipcompensatie taper.

Extra slip boost bij lage toerentallen

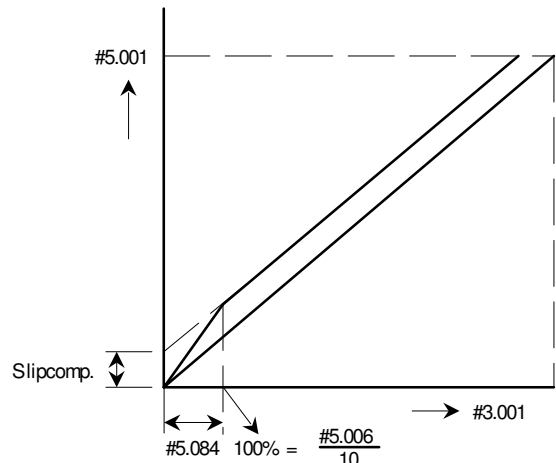
Bij werktuigen met extreem zware belasting bij lage toerentallen is het mogelijk om een extra slipcompensatie bij lage frequenties te geven. De berekende slipcompensatie kan met een "slip boost" percentage in #5.084 verhoogd worden. De invloed van #5.084 loopt terug van 100% naar 0% bij 1/3 van de nominale motorfrequentie in #5.006. Zie ook de hieronder beschreven slip taper.



Slipcompensatie taper.

De functie van #5.084 is ook gekoppeld aan de Voltage boost instelling in #5.014 en #5.015. Indien #5.014 is geprogrammeerd in <Fixed Tapered> zal de motor een Fixed Voltage Boost krijgen overeenkomstig de inhoud van #5.015. De slip boost functie zoals hierboven beschreven zal nu een andere functie krijgen.

D.m.v. #5.084 kan nu een slipcompensatie taper ingesteld worden waarbij de compensatie vanaf 0Hz zal oplopen tot de berekende waarde. Het frequentiegebied waarin de slipcompensatie zal oplopen wordt nu bepaald door #5.084 en is maximaal 10% van de nominale motor frequentie in #5.006. Met deze functie kan oscillatie voorkomen worden bij werktuigen die bij zeer lage frequenties door slipcompensatie neigen te oscilleren.

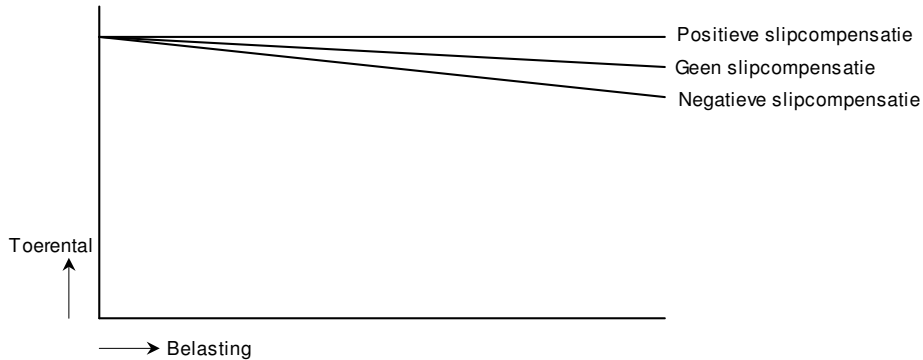


M400 menu 5

Motormap

Negatieve slipcompensatie

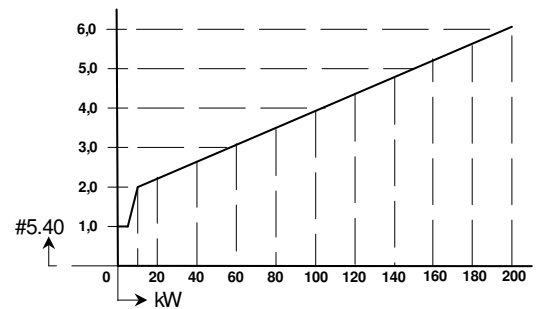
Indien binnen een toepassing waar meerdere motoren met ieder een eigen frequentieregelaar hetzelfde werktuig aandrijven de behoefte bestaat aan een nog betere belastingsverdeling, dan kan dit bereikt worden door negatieve slipcompensatie toe te passen. Hiertoe kan in #5.027 een negatieve waarde ingegeven worden. Het resultaat zal zijn dat de motor juist een nog grotere belastingsafhankelijkheid zal krijgen waardoor de onderlinge belastingsverdeling tussen de motoren verbeterd zal worden. Net als bij positieve slipcompensatie kan dit bij werktuigen met een grote massa traagheid leiden tot oscillatie. Ook hier kan dan mogelijk een extra filtertijd d.m.v. #5.036 uitkomst bieden. Negatieve slipcompensatie kan bijvoorbeeld toegepast worden bij rijdwerken van een portaalkraan, de mechanische stijfheid van de kraan zal bepalend zijn voor het feit of er oscillatie optreedt.



5.040 Voltage boost bij vliegende start.

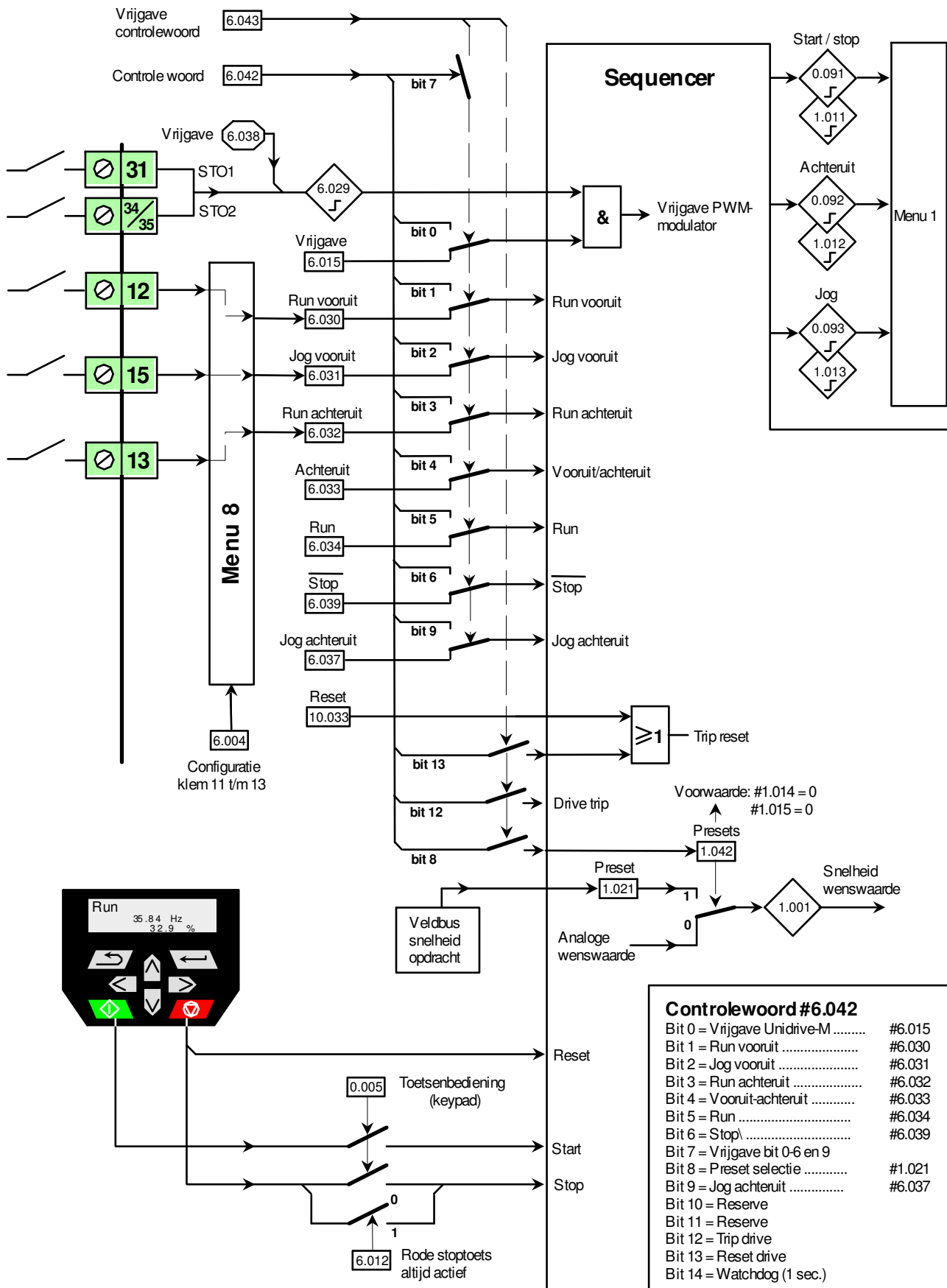
Indien de vliegende start (spin start) is vrijgegeven d.m.v. #6.009 >0 wordt deze voltage boost gebruikt bij het scannen van het motortoerental. De inhoud in #5.040 in relatie tot het motorvermogen is in de illustratie hiernaast weergegeven. Bij een te lage waarde zal het motortoerental niet gedetecteerd kunnen worden. Bij een te hoge waarde kan het voorkomen dat bij een start vanaf stilstand de motor tijdens het scannen zal accelereren.

Om het toerental van de motor goed te kunnen scannen is het is van groot belang dat de statorweerstand in #5.017 correct is. Het is daarom noodzakelijk om minimaal een statische autotune uit te voeren.



M400 menu 6

Sequencer



M400 menu 6

Sequencer

Parameter-type	Eigenschappen	Parameter-type	Eigenschappen
RW	Read-Write, programmeerbare parameter.	B	Bipolair, positieve en negatieve inhoud mogelijk
RO	Read-Only, diagnose parameter.	U	Unipolair, alleen positieve inhoud mogelijk.
Txt	Weergave middels tekstregels	R	Benodigd reset om nieuwe inhoud te activeren.
Bit	Bitparameter, inhoud is 0 of 1.	S	Wordt automatisch opgeslagen in het geheugen.
Bin	Binaire parameter	K	Kan niet beïnvloed worden via toetsenbord of PC

Par.nr.	Omschrijving	Type	Eenh.	Fabr. progr.	Bereik	Bijzonderheden
6.001 (0.031)	Stopmethode (zie tevens volgende pagina's)	RW,Txt		Ramp	Coast	Vrij uitlopen, 1 sec. geen herstart mogelijk.
					Ramp	Decelereren via integrator.
					Ramp dc I	Decelereren via integrator, bij 0Hz. DC-injectie (#6.006) gedurende de tijd in #6.007.
					dc I	DC-injectie tot stilstand vervolgens Dc-injectie (#6.006) gedurende de tijd in #6.007..
					Timed dc I	DC-injectie met vaste tijd (#6.006 en #6.007).
					Disable	Vrij uitlopen, directe herstart mogelijk.
6.002	Stopmethode bij eindschakelaar actief. (zie #6.035 en #6.036)	RW,Txt		Ramp	Stop	DC-injectie tot stilstand.
6.003	Gedrag bij voedingsspanning uitval. (zie tevens volgende pagina's)	RW,Txt		Disable	Ramp	Deceleratie via actuele deceleratietijd.
					Disable	Vrij uitlopen.
					Ramp Stop	Decelereren tot stilstand.
					Ride Thru	Decelereren en doorstarten.
6.004 (0.011)	Start-, stop- en draair. commando 's	RW,U		5	0 - 6	Zie volgende pagina's.
6.006	Stroomniveau bij DC-injectie	RW,U	%	100,0	150,0	Bij voorkeur minimaal 60% om een goed remgedrag te kunnen garanderen.
6.007	Tijdsduur DC-injectie	RW,U	Sec.	1,0	100,0	Zie #6.001.
6.008	Regelaar actief tijdens stopconditie. (Zie tevens volgende pagina's)	RW,Bit		Off (0)	On (1)	Na een stop zal geen Ready maar <Stop> in display verschijnen. Unidrive blijft gemagnetiseerd op 0 Hertz. Deze functie kan ook als stilstand-verwarming gebruikt worden, zie #6.052, in dat geval zal <Heat> in display verschijnen. (zie pagina 109)
6.009 (0.033)	Vliegende start (spin start) (Zie tevens volgende pagina's)	RW,Txt		Disable	Disable	Geen vliegende start
					Enable	Detecteer motor in beide draairichtingen
					Fwd Only	Detecteer motor in voorwaartse draair.
					Rev Only	Detecteer motor in achterwaartse draair.
6.010	Enable condities (Zie tevens volgende pagina's)	RO,Bin				Overzicht van voorwaardes die de drive in de Inhibit status kunnen houden.
					Bit 0	Hardware enable #6.029, klem 31 t/m 34
					Bit 1	Drive enable #6.015
					Bit 2	Wacht op disable na een auto-tune
					Bit 3	1 bij Fire-mode actief
					Bit 4	Gereserveerd
					Bit 5	Drive temperatuur meting in orde
					Bit 6	Optimodule is ready
					Bit 7	Vrijgave vanuit optimodule
					Bit 8 tot 10	Gereserveerd
					Bit 11	Stand-by mode, zie #6.060
					6.011	Sequencer State Machine Inputs
Bit 1	Drive run					
Bit 2	Under voltage, #10.016					
Bit 3	F = 0, #10.003					
Bit 4	Drive trip, #10.001					
Bit 5	Limit switch actief, #10.066					
Bit 6	Supply loss, #10.081					
6.012	Vrijgave rode stoptoets	RW,Bit		Off (0)	Off (0)	Rode stoptoets niet actief
					On (1)	Motor stopt altijd als de rode toets bediend wordt, ook bij klemmenstrook bediening.
6.013	Functie van de blauwe toets bij toetsenbord bediening met een remote keypad.(zie pagina 121)	RW,Txt		Disabled	Disabled	Geen functie
					Fwd./Rev.	Fwd./Rev. toggle
					Run Rev.	Groene toets=run fwd. Blauwe toets=run rev.
6.014	Geen trip reset via vrijgave (STO) ingangen.	RW,Bit		Off (0)	Off (0)	Vrijgave ingang (STO) is tevens trip reset
					On (1)	Vrijgave ingang (STO) is geen trip reset
6.015	Vrijgave Unidrive M	RW,Bit		On (1)	On (1)	Bediening van deze parameter zal de vrijgave wegschakelen en Inhibit in display geven. Zie illustratie twee pagina's verder.

M400 menu 6

Sequencer

Par.nr.	Omschrijving	Type	Eenh.	Fabr. progr.	Bereik	Bijzonderheden
6.016	Datum	RW,U		00-00-00	31-12-99	Zie illustratie op pagina 111.
6.017	Tijd	RW,U		00-00-00	23-59-59	
6.018	Dag van de week	RW,Txt		Sunday	Saturday	
6.019	Datum tijd selector	RW,Txt		Powered		
6.020	Datum formaat	RW,Txt		Std	US	Std = dag-maand-jaar US = maand-dag-jaar
6.021	Intervaltijd tussen onderhoud	RW,U	uur	0	30 000	Zie illustratie "machine onderhoud" op de volgende pagina's
6.022	Onderhoud plegen/reset	RW,Bit		Off (0)	On (1)	
6.023	Tijd tot volgend onderhoud	RO,U,S	uur		30 000	Zie illustratie "Energimeter" op de volgende pagina's
6.024	Reset energiemeter	RW,Bit		Off (0)	On (1)	
6.025	Energieverbruik MWh	RO,U,S	MWh		± 999,9	
6.026	Energieverbruik kWh	RO,U,S	kWh		± 99,99	
6.027	kWh prijs	RW,U	€	0,0	600,0	
6.028	Momentele energieprij per uur.	RO,U	€		± 32 000	
6.029	Vrijgave vanaf STO ingangen	RO,Bit		Off (0)	On (1)	Zie illustratie volgende pagina
6.030	Start-stop logica bit - Run vooruit	RW,Bit		Off (0)	On (1)	
6.031	Start-stop logica bit - Jog vooruit	RW,Bit		Off (0)	On (1)	
6.032	Start-stop logica bit - Run achteruit	RW,Bit		Off (0)	On (1)	
6.033	Start-stop logica bit - Achteruit	RW,Bit		Off (0)	On (1)	
6.034	Start-stop logica bit - Run	RW,Bit		Off (0)	On (1)	
6.035	Eindschakelaar vooruit	RW,Bit		Off (0)	On (1)	
6.036	Eindschakelaar achteruit	RW,Bit		Off (0)	On (1)	
6.037	Start-stop logica bit - Jog achteruit	RW,Bit		Off (0)	On (1)	
6.038	Vrijgave Unidrive M	RW,Bit		Off (0)	On (1)	Zie illustratie volgende pagina
6.039	Start-stop logica bit - Stop/	RW,Bit		Off (0)	On (1)	
6.040	Start-stop logica bits - latching	RW,Bit		Off (0)	On (1)	
6.041	Drive event flags	RW,Bin		00	11	Bit 0 = Default loaded Bit 1 = Drive mode changed Deze bits worden gereset bij power-up.
6.042	Controlewoord Via deze parameter geeft een veldbus de commando's aan de Unidrive M Omschakeling van klemmenstrook naar controlewoord d.m.v. #6.043	RW,Bin		0	32.767	Bit 0 (1) = Drive enable #6.015 Bit 1 (2) = Run forward #6.030 Bit 2 (4) = Jog forward #6.031 Bit 3 (8) = Run reverse #6.032 Bit 4 (16) = Forward/reverse #6.033 Bit 5 (32) = Run #6.034 Bit 6 (64) = Stop/ #6.039 Bit 7 (128) = Vrijgave bit 0 t/m 6 en 9 Bit 8 (256) = Preset ref. select #1.042 Bit 9 (512) = Jog reverse #6.037 Bit 10 (1024) = Reserve Bit 11 (2048) = Reserve Bit 12 (4096) = Trip drive Bit 13 (8192) = Reset drive Bit 14 (16384) = Enable watchdog (1 sec.)
6.043	Vrijgave controlewoord bediening via #6.042	RW,Bit		0	1	Bij #6.043 = 1 kunnen via het controlewoord alle drive commando's bediend worden via een bussysteem of applicatieprogramma.
6.045	Snelheid v.d. interne koelfan's (Raadpleeg illustratie in menu 5)	RW,U		2	0 1 2 3 4 5	Fan's uit Fan's draaien op volle snelheid Fan snelheid vanuit het temp. management Als keuze 2 maar fan's hebben een minimum snelheid en komen nooit tot stilstand. Fan's draaien altijd minimum snelheid. Als keuze 2 maar dan met een lager toerental van de fan "theater mode".
6.046	DC bus voeding volledig aanwezig	RW,Bit		Off (0)	Off (0) On (1)	Drives met een thyristorbrug in de voeding wachten met het belasten van de DC-bus tot de volle thyristor ontsteekhoek bereikt is. DC voeding vanuit een andere bron.
6.047	Netuitval detectie	RW,Txt		Full	Full Ripple only Disabled	Ready: *AC fasendetectie Run: *AC fasendetectie en DC-rimpeldet. Ready: *AC fasendetectie Run: DC-bus rimpeldetectie Ready: Geen *AC fasendetectie Run: Geen *AC fasendetectie * AC fasendetectie vanaf bouwgrootte 8 DC-bus rimpeldetectie alleen mogelijk tijdens bedrijf (Run)
6.048	DC-bus aanwezig detectie niveau	RW,U	Volt-dc	205 (230) 410 (400) 540 (575) 540 (690)		Detectieniveau kan niet lager ingesteld worden dan de fabrieksinstelling. Een te hoge instelling kan de detectie tijdens bedrijf activeren en de motor zal dan vrij uitlopen.

M400 menu 6

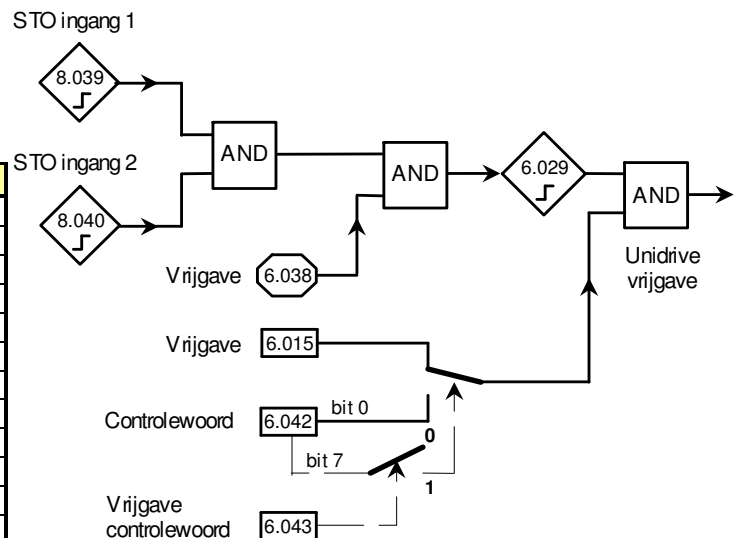
Sequencer

Par.nr.	Omschrijving	Type	Eenh.	Fabr. progr.	Bereik	Bijzonderheden
6.051	Motorische belasting toegestaan	RW,Bit		Off (0)	On (1)	Indien een drive gevoed wordt door een regendrive kan #3.009 van de regendrive #6.051 van de motordrive besturen om belasting te voorkomen indien de regendrive nog aan het synchroniseren is.
6.052	Stroomniveau tijdens anti condens verwarming. (zie tevens volgende pagina's)	RW,U	%	0	100 #6.052 = 0 #6.052 > 0	Voorwaarde is #6.008 = On (1) Tijdens Stop zal de motor met 0Hz gemagnetiseerd blijven het display toont <Stop> en de motorstroom zal afhankelijk zijn van het Voltage boostniveau. De motorstroom zal geregeld worden op het ingestelde motorstroom percentage en het display toont <Heat>.
6.058	Tijdvertraging motorfase uitval tijdens bedrijf	RW,U	sec.	0,5	0,5 – 1,0 2,0 – 4,0	Als #6.059=On dan zal boven de 4Hz een fase uitval detectie plaatsvinden.
6.059	Motorfasen bewaking (Out Phase Loss Trip)	RW,Bit		Off (0)	Off (0) On (1)	Bewaking uitgeschakeld 1) Motorfasen detectie voorafgaand een start. 2) Tijdens bedrijf boven 4Hz. fase uitval detectie met tijdvertraging van #6.058
6.060	Stand-by modus vrijgave (zie tevens volgende pagina's)	RW,Bit		Off (0)	Off (0) On (1)	Stand-by modus uitgeschakeld. Indien drive niet in Run (#10.002=0) en geen toets bediend wordt, gaat drive over in Inhibit. Aanvullende acties volgens keuze in #6.061. Bediening mogelijk via een digitale ingang.
6.061	Stand-by modus mask (zie tevens volgende pagina's)	RW,Bin		0-0-0-0	x-x-x-1 x-x-1-x x-1-x-x 1-x-x-x	n.v.t. Display dooft en de rode LED knippert per 2s. n.v.t. Optimodule gaat in stand-by modus
6.071	DC bus langzaam opladen	RW,Bit		Off (0)	On (1)	Drives met een half gestuurde thyristorbrug in de AC voeding (vanaf frame 7) kunnen extra langzaam opladen om de inschakelstroom laag te houden, bv. bij extra condensatoren.
6.073	Remtransistor 1% ingeschakeld	RW,U	Vdc	390 (230) 780 (400)	400 (230) 800 (400)	Remtransistor kan proportioneel functioneren tussen de niveaus van #6.073 en #6.074. Van toepassing bij meerdere remtransistors op dezelfde DC bus. Alle drives dan dezelfde instelling voor #6.073 en #6.074 met een verschil niveau van bv. 20 á 30V. <u>Nooit</u> lager instellen dan AC-voeding x 1,5.
6.074	Remtransistor 100% ingeschakeld (zie tevens volgende pagina's)	RW,U	Vdc	390 (230) 780 (400)	400 (230) 800 (400)	
6.075	Low Voltage remniveau	RW,U	Vdc	0	400 (230) 800 (400)	DC bus niveau waarbij de remtransistor inschakeld bij low Voltage accuvoeding.
6.076	Low Voltage remniveau activeren.	RW,Bit		Off (0)	On (1)	Omschakelen naar het #6.075 niveau.
6.077	400V drive met een 230Vac voeding	RW,Bit		Off (0)	On (1)	Een 400V drive kan functioneren op 230Vac. Raadpleeg beschrijving op volgende pagina's
6.084	UTC offset van de interne klok	RW,B	Uur	0.00	24.00	Zie beschrijving en illustratie 4 pagina's verder
6.089	DC injectie actief (DC remmen)	RO,Bit			On (1)	Diagnose parameter

#6.010 Enable condities.

Deze parameter geeft een overzicht van redenen waarom de Unidrive M in de <Inhibit> conditie kan blijven staan. Alle bits (m.u.v. bit 3) moeten op 1 staan om uit de <Inhibit> status te komen.

#06.010	Functie
Bit 0	Hardware enable via de STO klemmen
Bit 1	Drive Enable #6.015 of #6.042
Bit 2	Wacht op enable na een auto-tune
Bit 3	1 bij Fire-mode actief (bij M400 n.v.t.)
Bit 4	Gereserveerd
Bit 5	Drive temperatuurmetering in orde
Bit 6	Optimodule is ready
Bit 7	Vrijgave vanuit optimodule
Bit 8	Gereserveerd
Bit 9	„
Bit 10	„
Bit 11	Stand-by mode, zie #6.060



M400 menu 6

Sequencer

#6.001 : Stopmethode (wegnemen van het run signaal)

#6.001 = Coast

Bij een stopsignaal wordt de motor direct stroomloos gemaakt en verschijnt Inhibit in beeld. Herstart is gedurende 1 sec. niet mogelijk.

#6.001 = Disable

Bij een stopsignaal wordt de motor direct stroomloos gemaakt en verschijnt Inhibit in beeld. Herstart is onmiddellijk mogelijk.

#6.001 = Ramp

Bij een stopsignaal zal de motor volgens de geprogrammeerde deceleratietijd tot stilstand komen. Bij 0Hz aangekomen zal de motor nog 1 sec. gemagnetiseerd blijven

#6.001 = Ramp dc I

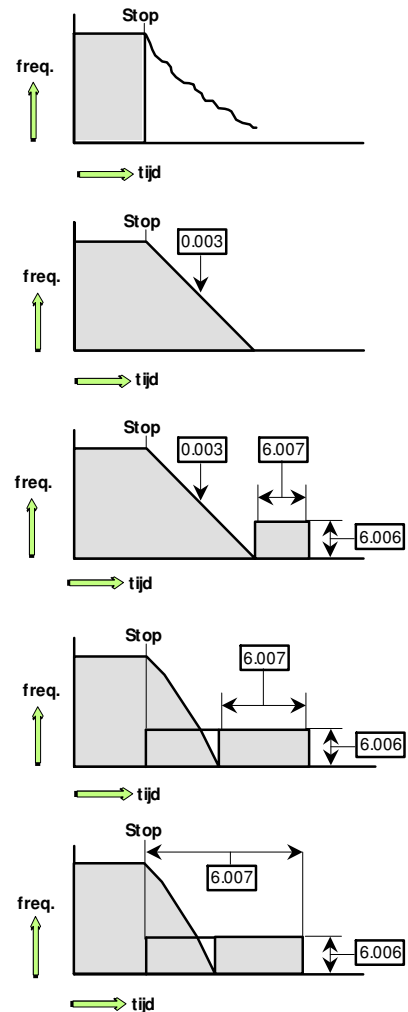
Bij een stopsignaal zal de motor volgens de geprogrammeerde deceleratietijd tot stilstand komen en bij stilstand aangekomen zal er gedurende de in #6.007 geprogrammeerde tijd een DC-injectie plaatsvinden met een niveau zoals in #6.006 is vastgelegd.

#6.001 = dc I

Bij een stopsignaal zal de motor tot stilstand gebracht worden door middel van een DC injectie ter grootte van #6.006. Bij stilstand aangekomen zal gedurende de in #6.007 vastgelegde tijd deze DC-injectie gecontinueerd worden.

#6.001 = Timed dc I

Bij een stopsignaal zal de motor tot stilstand gebracht worden door middel van een DC injectie ter grootte van #6.006. Bij stilstand aangekomen zal deze DC injectie gecontinueerd worden. De totale DC-injectietijd vanaf het moment dat een stopsignaal gegeven wordt is vastgelegd in #6.007.



#6.003 : Gedrag bij voedingsspanninguitval.

Uitval van de voedingsspanning wordt gedetecteerd aan de hand van de waarde van de DC busspanning zoals in #6.048 is weergegeven.

#6.003 = Disable (vrij uitlopen)

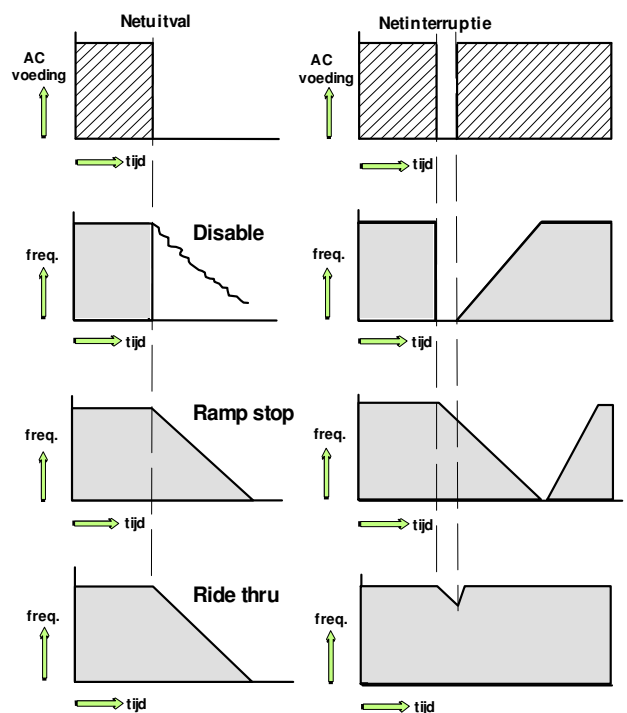
Bij netuitval zal de Unidrive M direct stroomloos worden en de motor loopt vrij uit. Na een netinterruptie zal de Unidrive M altijd vanaf 0 Hz. starten.

#6.003 = Ramp stop (decelereren tot stilstand)

Bij netuitval zal de Unidrive M op voorwaarde dat klemmen 31 en 34 actief zijn, decelereren en met de op dat moment vrijgekomen regeneratieve energie zichzelf in stand houden. De deceleratietijd is afhankelijk van de massa-tragheid in het systeem. Na een netinterruptie zal de deceleratie tot stilstand worden volbracht, gevolgd door het weer starten vanaf 0 Hz, mits het runsignaal aanwezig is.

#6.003 = Ride Thru (decel. tot terugkeer voeding)

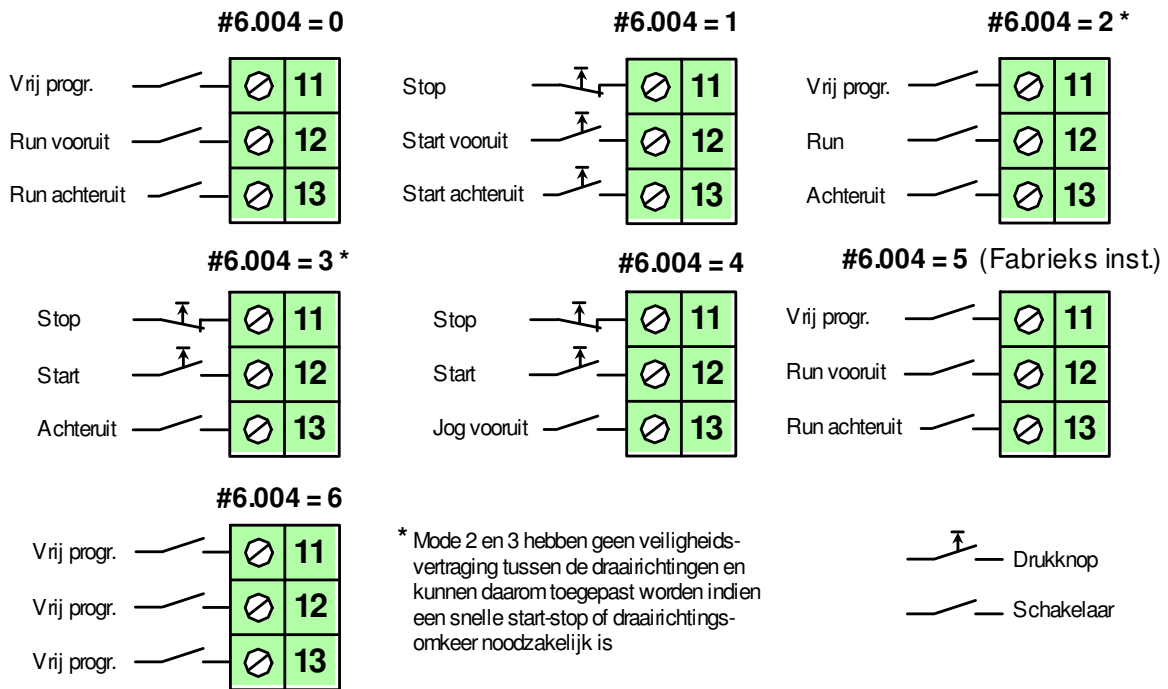
Bij netuitval zal de Unidrive M, op voorwaarde dat klemmen 31 en 34 actief zijn, decelereren en met de op dat moment vrijgekomen regeneratieve energie zichzelf in stand houden. De deceleratietijd is afhankelijk van de massa-tragheid in het systeem. Na een netinterruptie zal, zodra het net weer aanwezig is, de deceleratie worden onderbroken en zal met inachtnaam van de stroomgrens weer geaccelereerd worden naar de oorspronkelijke wenswaarde, mits run aanwezig is. Deze modus mag nooit geprogrammeerd worden bij een hijstoepassing.



M400 menu 6

Sequencer

#6.004 : Configuratie van de start- / stop- en draairichtingscommando's



#6.008 en #6.052 : Stopconditie en anti-condensverwarming.

Als de Unidrive M in de standby conditie staat zal er Ready in display weergegeven worden ten teken dat de vrijgave (STO) geactiveerd is en de drive wacht een Run commando. In deze Ready status zijn er d.m.v. #6.008 en #6.052 de volgende keuzes.

#6.008 = 0

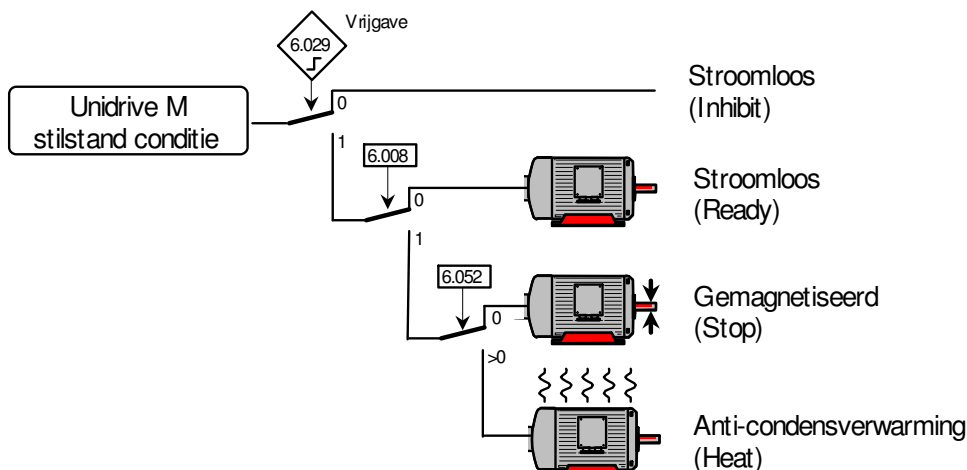
De motor is stroomloos en wacht op een run commando en het display geeft <Ready> weer.

#6.008 = 1 en #6.052 = 0

De motor is gemagnetiseerd en de Unidrive geeft <Stop> in display. In deze conditie is de aandrijving in staat om snel respons te geven aan een run commando, immers de motor hoeft niet eerst gemagnetiseerd te worden. Tevens zal er in deze conditie DC remmen optreden zodra de motoras door externe invloeden gedraaid wordt en is er dus een vorm van stilstandkoppel. De aangelegde spanning om de motor te magnetiseren wordt bepaald aan de hand van de statorweerstand in #5.017 die tijdens de autotune wordt vastgelegd.

#6.008 = 1 en #6.052 = >0

De motor is gemagnetiseerd met een DC stroomniveau wat in #6.052 is vastgelegd en is een percentage van de nominale motorstroom (#5.007). Dit stroomniveau wordt op het ingestelde niveau geregeld en is dus onafhankelijk van de weerstand van de motorkabel en motorwikkeling, die immers temperatuurafhankelijk is. Deze stroom is bedoeld als stilstand- of anti-condensverwarming voor de motor. In deze conditie verschijnt <Heat> in display. Het kan voorkomen dat de Stop functie geselecteerd wordt om vanuit ready een snelle herstart te kunnen maken, maar de extra opwarming van de motor tijdens de Stop fase ongewenst is. In dit geval kan de Heat functie geselecteerd worden bij een instelling in #6.052 van b.v. 5%.



M400 menu 6

Sequencer

#6.009 Vrijgave vliegende start (spin start)

Bij werktuigen met een grote massa draagbaarheid, zoals ventilatoren, kan het voorkomen dat bij een start de motor nog draait. Vaak ook omdat bij dergelijke werktuigen #6.001 op "Coast" is geprogrammeerd. Het is ook mogelijk dat in de niet aangedreven toestand de ventilator door luchtstroming in het systeem in de achterwaartse richting wordt aangedreven. Bij een herstart is het dan wenselijk dat de Unidrive de motor "soepel oppikt" op het momentele toerental en vanaf daar naar het opgedragen toerental accelereert.

Na een start "zoekt" de Unidrive M de nog roterende motor in de laatst aangestuurde draairichting.

Na een voedingsspanning inschakeling zal altijd eerst in voorwaartse richting "gezocht" worden.

Wordt de motor niet "gevonden" dan zal in de andere draairichting "gezocht" worden.

Wordt de motor ook daar niet "gevonden" dan zal vanaf 0 Hz gestart worden.

Wordt de motor wel in de achterwaartse draairichting "gevonden", dan zal de motor met de op dat moment geldende deceleratietijd naar 0 Hz teruggebracht worden om vervolgens in de opgedragen draairichting geaccelereerd te worden.

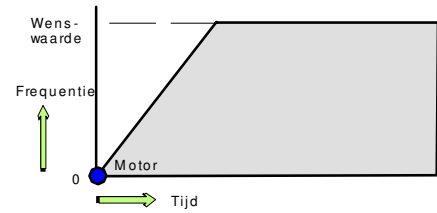
#6.009 = Disable : Vliegende start uitgeschakeld

#6.009 = Enable : Detecteer motor in beide draairichtingen

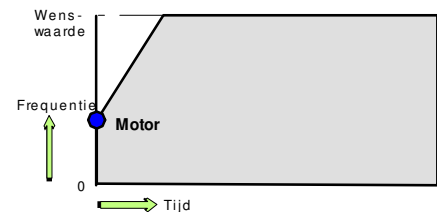
#6.009 = Fwd Only : Detecteer motor in voorwaartse richting

#6.009 = Rev Only : Detecteer motor in achterwaartse richting

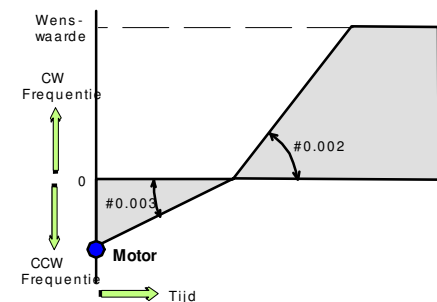
Start met motor in stilstand



Start met draaiende motor in opgedragen richting

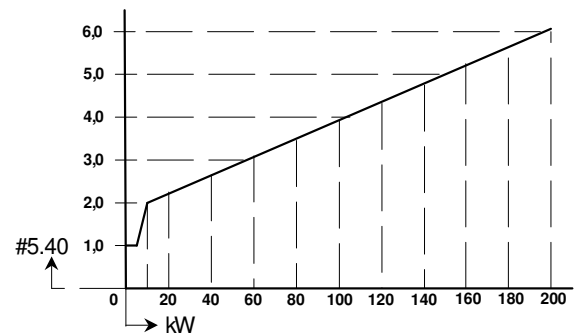


Start met draaiende motor in achterwaartse richting



5.040 Voltage boost bij vliegende start.

Indien de vliegende start (spin start) is vrijgegeven d.m.v. #6.009 >0 wordt deze voltage boost gebruikt bij het scannen van het motortoerental. De inhoud in #5.040 in relatie tot het motorvermogen is in de illustratie hiernaast weergegeven. Bij een te lage waarde zal het motortoerental niet gedetecteerd kunnen worden. Bij een te hoge waarde kan het voorkomen dat bij een start vanaf stilstand de motor tijdens het scannen zal accelereren. Om het toerental van de motor goed te kunnen scannen is het is van groot belang dat de statorweerstand in #5.017 correct is. Het is daarom noodzakelijk om minimaal een statische autotune uit te voeren.

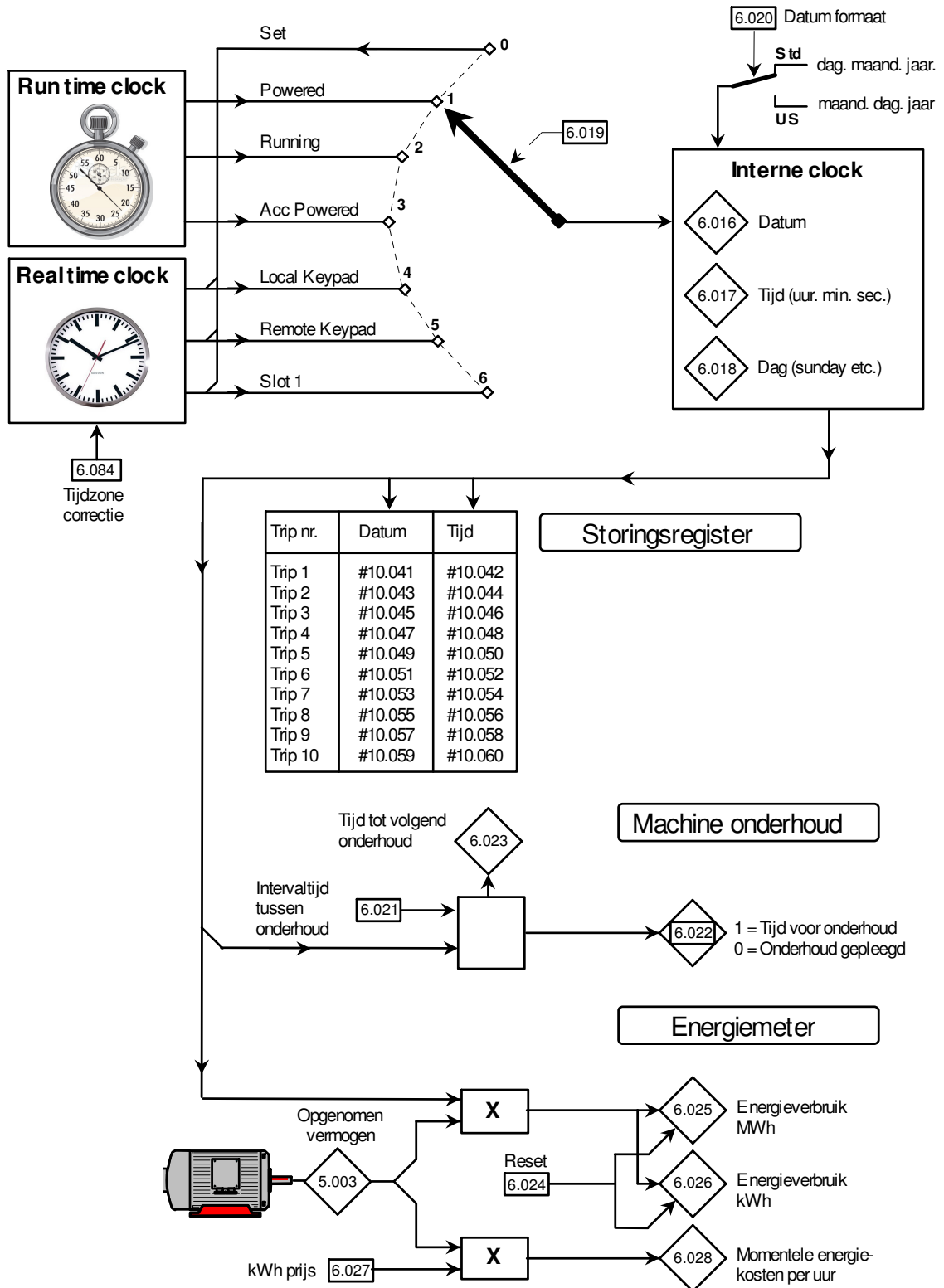


M400 menu 6

Sequencer

#6.016 t/m #6.020 : Run time clock of real time clock

- Set** Programmering van de Real Time Clock vanuit de interne clock, #6.018 wordt automatisch geprogrammeerd. Na instellen van de clock de betreffende Real Time Clock selecteren.
- Powered**..... Tijd sinds de laatste voedingsspanning inschakeling van de Unidrive M. (fabrieksinstelling).
- Running** Tijd dat de Unidrive M in bedrijf is sinds productie.
- Acc Powered**..... Tijd dat de voedingsspanning is ingeschakeld sinds productie.
- Local Keypad** Remote KI-Keypad RTC via de CI-485 adaptor (zie pagina 71).
- Remote Keypad** .. Remote KI-Keypad RTC via de AI-485 adaptor (zie pagina 71)
- Slot 1** Optiemodule in slot 1 met een real time clock.

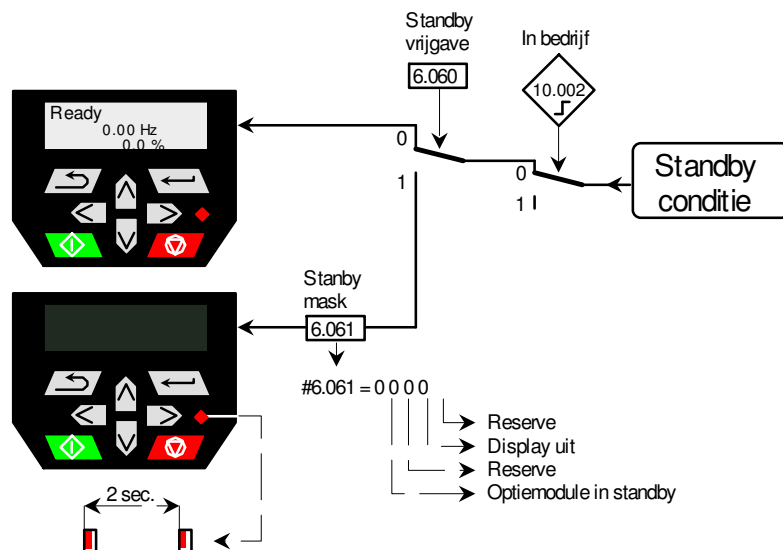


M400 menu 6

Sequencer

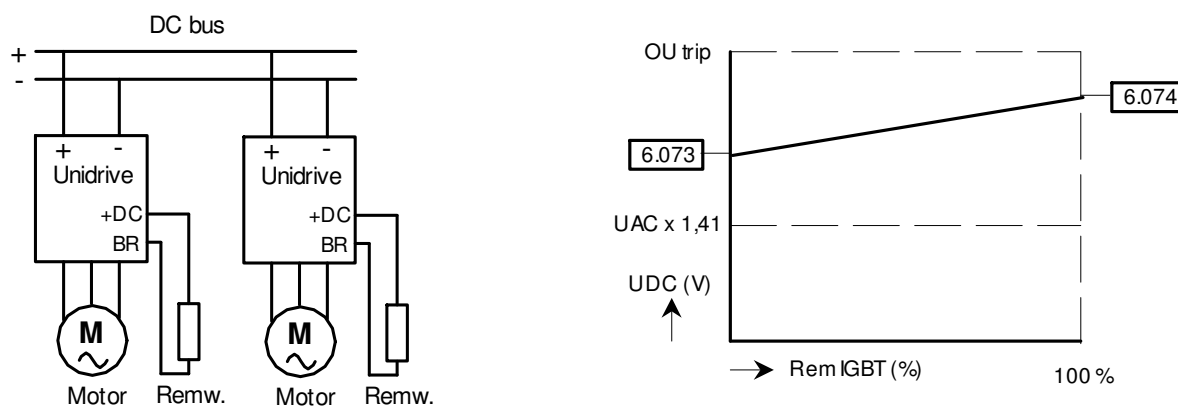
#6.060 en #6.061 Standby conditie (herstartvergrendeling)

#6.060 heeft de vrijgave functie en zal "Inhibit" in display doen verschijnen. De "Inhibit" status kan pas actief worden nadat #10.002 = 0 en de Unidrive dus niet in bedrijf is. Pas nadat #6.060 = 0 zal het weer mogelijk zijn voor de Unidrive om in bedrijf te gaan. Aannemelijk zal #6.060 via een digitale ingang bediend worden. In deze conditie kunnen d.m.v. #6.061 nog twee aanvullende keuzes gemaakt worden, het display dooft en de optiemodule (indien aanwezig) gaat in standby modus. In deze standby conditie zal de rode LED in het toetsenbord elke 2 sec. oplichten. Deze functie is dus niet in staat de aandrijving te laten stoppen maar wel (op afstand) een herstart te blokkeren.



#6.073 en #6.074: Remchopper werkpunt bij gekoppelde DC bus.

#6.073 en #6.074 hebben in fabrieksprogrammering dezelfde inhoud en als tijdens regenereren de DC spanning dit niveau passeert zal de rem IGBT aangestuurd worden totdat de DC spanning weer onder dit niveau terugvalt. Bij meerdere Unidrive's gekoppeld op dezelfde DC bus, die ieder met een remweerstand zijn uitgerust, zal om reden van tolerantie in de DC meting de remenergie niet gelijk verdeeld worden over de remweerstand. Om die reden kan er in dat geval een belastingafhankelijkheid geprogrammeerd worden door #6.073 ca. 20 á 30V lager te programmeren dan #6.074. Bij het passeren van het #6.073 niveau zal de rem IGBT een inschakelduur van 1ms hebben en bij verdere aanstijgen van de DC spanning zal de inschakelduur toenemen en bij het passeren van het #6.074 niveau zal de rem IGBT continu aangestuurd worden. Het resultaat zal zijn dat de remenergie zich over alle remweerstand. zal verdelen.



De geprogrammeerde inhoud van #6.073 en #6.074 moet op veilige afstand liggen van het normale niveau en het trip niveau van de DC spanning, zoals in de tabel hiernaast weergegeven

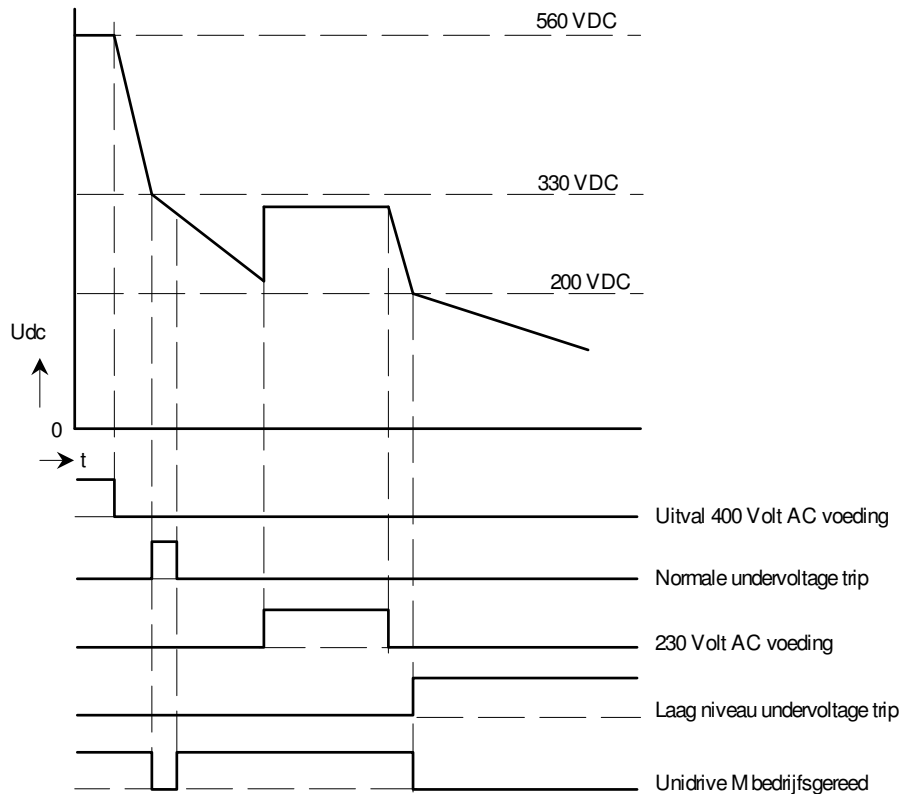
DC spanning	AC voeding	
	230VAC	400VAC
UAC x 1,41	325	564
#6.073	390	780
#6.074	390	780
OU trip	415	830

M400 menu 6

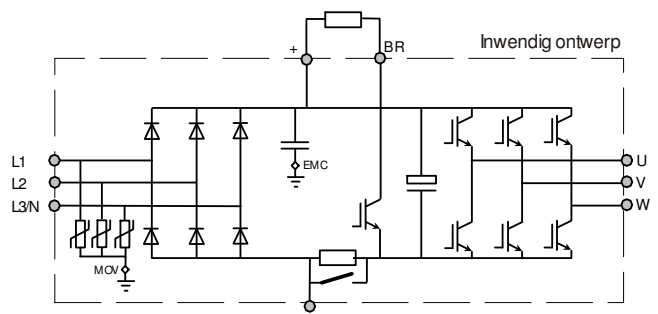
Sequencer

#6.077: 230V "Low Voltage" voeding bouw grootte 2 t/m 9

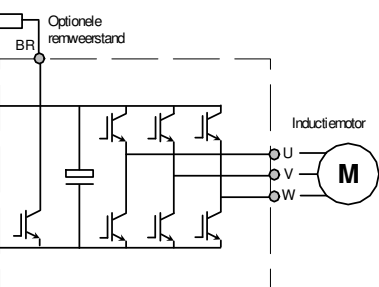
De Unidrive M400 bouw grootte 2 t/m 9 in de 400 Volt uitvoering is als vorm van noodbedrijf in staat op een lagere voedingsspanning te functioneren. Dit mag een enkel fasige AC spanning zijn tussen 230 en 240 Volt die aangesloten kan worden op twee (of drie) van de drie AC voedingsklemmen. Bij bouw grootte 2 t/m 6 mag ook een DC spanning tussen 324 en 340 Volt aangeboden worden die direct op de tussenkring aangesloten kan worden. De exacte grenzen van dit spanningsbereik zijn in onderstaande tabel weergegeven. Uiteraard moet de normale voedingsspanning en de Low Voltage spanning terdege t.o.v. elkaar vergrendeld zijn om kortsluiting te voorkomen. De Low Voltage functie moet vrijgegeven worden d.m.v. parameter 6.077 op 1 te programmeren. Het motorvermogen is beperkt in deze Low Voltage fase door de gereduceerde motorspanning, hoge ingangsstroom en de verhoogde rimpel in de tussenkringspanning, hetgeen bij een hoge belasting snel tot een undervoltage trip kan leiden. Onderstaande illustratie geeft de afhandeling weer bij een programmering van #6.077 = 1.



Conditie	U _{dc}	U _{ac}
Overvoltage trip	830	
Inschakeling remweerstand	780	
Deceleratie verlengen	750	
Hoogste voedingsspanning	747	528
Laagste voedingsspanning	484	342
Undervoltage reset	345	244
Undervoltage trip	330	234
Back-up voeding	< 330	< 234
Back-up voeding UV trip	< 200	< 140



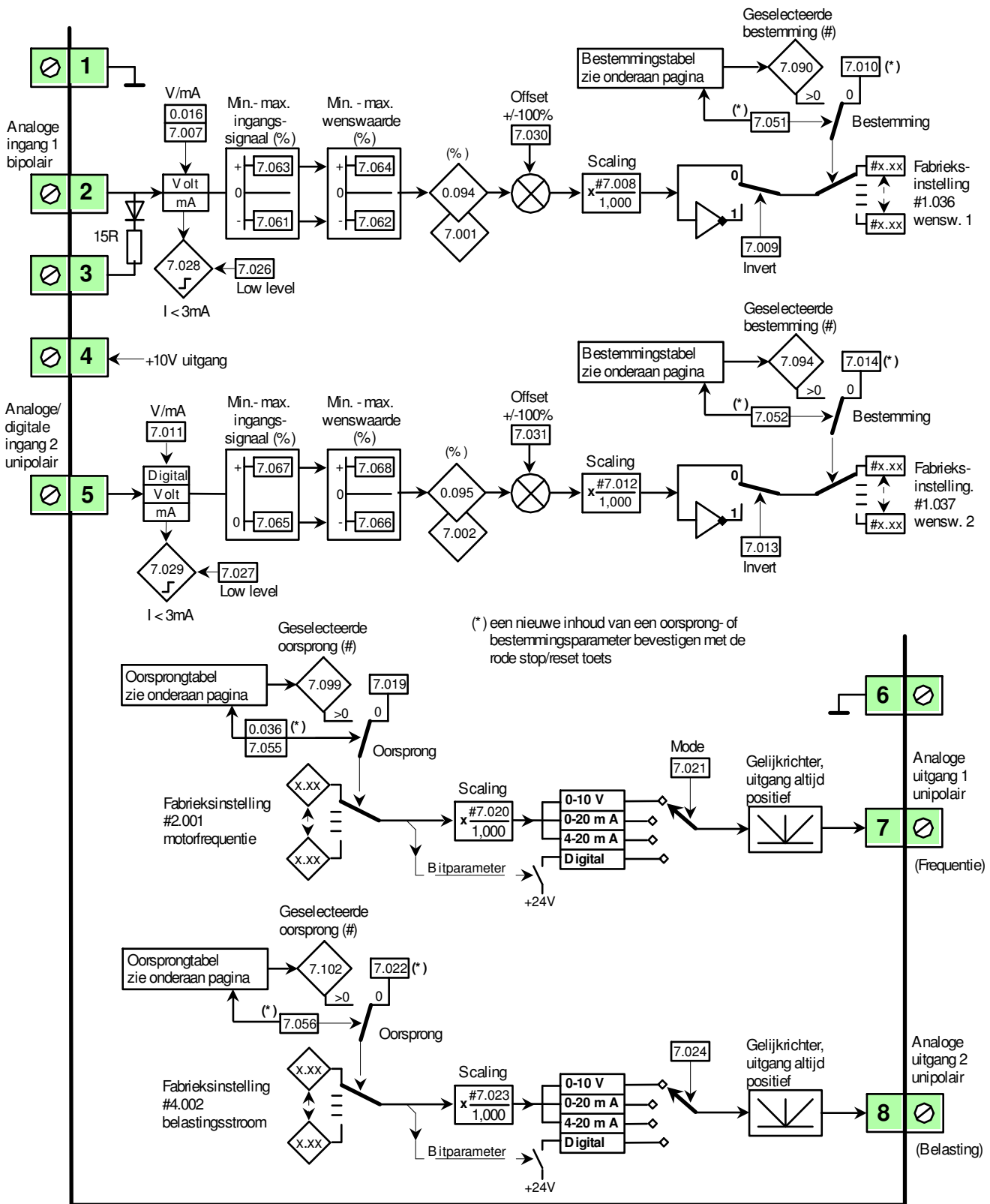
Inwendig ontwerp
Bouw grootte 2 t/m 6



Inwendig ontwerp
Bouw grootte 7 t/m 9

M400 menu 7

Analoge in- / uitgangen



Oorsprongtabel #7.055 en #7.056

Inhoud	Oorsprong*	Inhoud	Oorsprong*
0	Oorsprong via #7.019 of #7.022	8	#5.002 Motorspanning (Vac)
1	#2.001 Uitgangsfrequentie (Hz)	9	#5.005 DC busspanning (Vdc)
2	#1.003 Integrator ingang (Hz)	10	#7.001 Analoge ingang 1 (%)
3	#5.004 Motorsnelheid (rpm)	11	#7.002 Analoge ingang 2 (%)
4	#4.001 Uitgangsstroom (A)	12	#5.003 Motorvermogen (kW)
6	#4.020 Motorkoppel (%)	13	#4.018 Stroomgrens (%)
7	#4.002 Koppelstroom (A)	14	#4.008 Koppelopdracht (%)

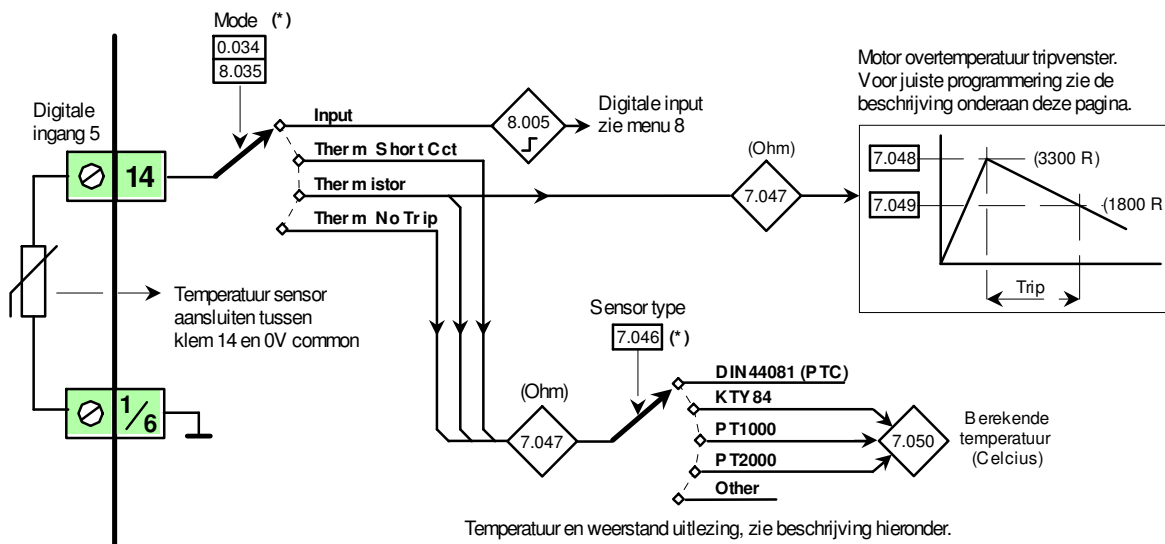
Bestemmingstabel #7.051 en #7.052

Inhoud	Bestemming*
0	Oorsprong via #7.010 of #7.014
1	#1.036 Frequentie wenswaarde 1
2	#1.037 Frequentie wenswaarde 2
3	#1.006 Maximum frequentie
4	#4.007 Stroomgrens
5	#4.008 Koppelopdracht

* Een nieuwe inhoud van een oorsprong- of bestemmingsparameter bevestigen met de rode toets

M400 menu 7

Analoge in- / uitgangen



#8.035 = Input :

Klem 14 is een 24V digitale ingang, raadpleeg menu 8 voor verder informatie.

#8.035 = Therm Short Cct :

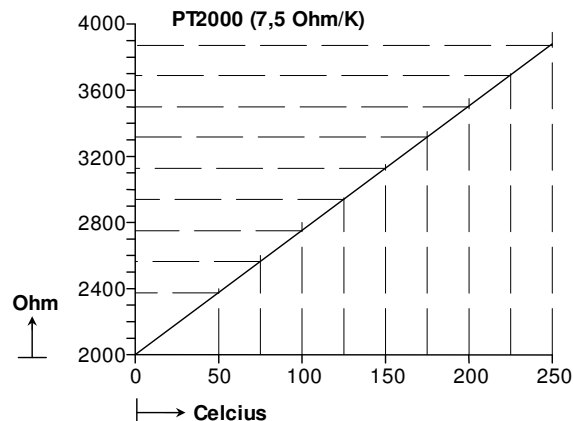
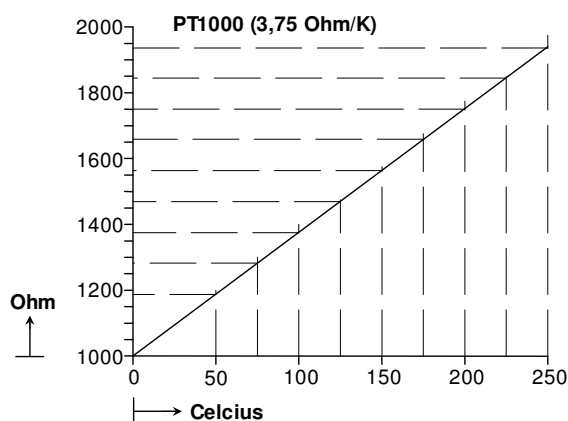
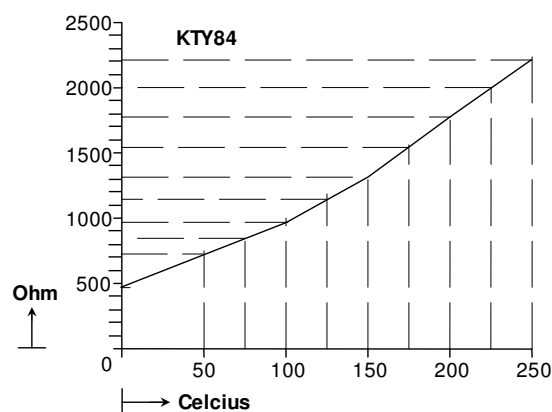
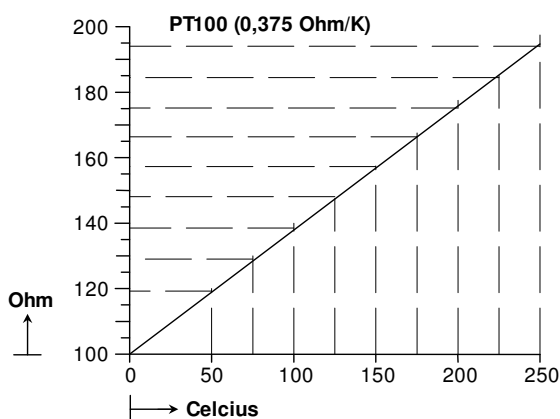
Meting van een temperatuursensor met kortsluitbewaking (zie "Therm No Trip")

#8.035 = Thermistor :

Motor overtemperatuur meting "Thermistor trip". Een PTC of thermoschakelaar kunnen zonder verdere programmering aangesloten worden. Bij een lineaire opnemer zoals PT100, KTY84, PT1000, PT2000, etc. moet de trip- en resetwaarde in Ohm ingegeven worden in #7.048 en #7.049. Ter oriëntatie zijn hieronder enkele temperatuur-curves weergegeven. Indien een KTY84, PT1000 of PT2000 is toegepast kan onafhankelijk van de temperatuur tripfunctie d.m.v. #7.046 een temperatuurconversie geselecteerd worden die is uit te lezen in #7.050 in °C. De inhoud van #7.050 is als diagnose maar ook als meetwaarde te gebruiken in bv. de PID regelaar.

#8.035 = Therm No Trip :

Meting van een temperatuursensor zonder kortsluit -of open circuitbewaking. De "Therm No Trip" en de "Therm Short Cct" functies zijn uitsluitend meetfuncties een geen overtemperatuurbewaking. De weerstand van de sensor is uit te lezen in #7.047 en indien een KTY84, PT1000 of PT2000 is toegepast kan d.m.v. #7.046 een temperatuurconversie geselecteerd worden die is uit te lezen in #7.050 in °C.



M400 menu 7

Analoge in- / uitgangen

Parameter-type	Eigenschappen	Parameter-type	Eigenschappen
RW	Read-Write, programmeerbare parameter.	B	Bipolair, positieve en negatieve inhoud mogelijk
RO	Read-Only, diagnose parameter.	U	Unipolair, alleen positieve inhoud mogelijk.
Txt	Weergave middels tekstregels	R	Benodigd reset om nieuwe inhoud te activeren.
Bit	Bitparameter, inhoud is 0 of 1.	S	Wordt automatisch opgeslagen in het geheugen.
Bin	Binaire parameter	K	Kan niet beïnvloed worden via toetsenbord of PC

Par.nr.	Omschrijving	Type	Eenh.	Fabr. progr.	Bereik	Bijzonderheden
7.001 (0.094)	Meetwaarde analoge ingang 1, klem 2	RO,B	%		± 100,00	Diagnose parameters
7.002 (0.095)	Meetwaarde analoge ingang 2, klem 5	RO,U	%		100,00	
7.004	Koellichaam temperatuur	RO,B	°C		± 250	
7.005	Drive temperatuur (vanaf bg. 5)	RO,B	°C		± 250	
7.007 (0.016)	Analoge ingang 1, klem 2, Volt of mA.	RW,Txt		Voltage	4-20mA Stop 20-4mA Stop 4-20mA Low 20-4mA Low 4-20mA Hold 20-4mA Hold 0-20mA 20-0mA 4-20mA Trp 20-4mA Trp 4-20mA 20-4mA Voltage	
7.008	Ingang 1 : scaling	RW,U		1.000	10.000	10 Volt komt automatisch overeen met de max. inhoud van de geadresseerde parameter. Met deze scaling kan dit aangepast worden.
7.009	„ : inverteren	RW,Bit		Off (0)	On (1)	
7.010	„ : bestemming	RW,U,R	#	#1.036	30.999	
7.011	Ingang 2, klem 5 : Volt, mA of digitaal	RW,Txt		Voltage	4-20mA Stop 20-4mA Stop 4-20mA Low 20-4mA Low 4-20mA Hold 20-4mA Hold 0-20mA 20-0mA 4-20mA Trp 20-4mA Trp 4-20mA 20-4mA Voltage Digital	4-20mA, stop bij I < 3 mA 20-4mA, stop bij I < 3 mA 4-20mA, #7.027 bij I < 3 mA, reset > 4mA 20-4mA, #7.027 bij I < 3 mA, reset > 4mA 4-20mA, laatste waarde bij I < 3 mA 20-4mA, laatste waarde bij I < 3 mA 0 - 20 mA 20 - 0 mA 4 - 20 mA, trip bij I < 3 mA 20 - 4 mA, trip bij I < 3 mA 4 - 20 mA, geen signaalbewaking 20 - 4 mA, geen signaalbewaking 0-10 Volt - unipolair Digitale ingang 24V
7.012	„ : scaling	RW,U		1.000	10.000	Zie #7.008
7.013	„ : inverteren	RW,Bit		Off (0)	On (1)	
7.014	„ : bestemming	RW,U,R	#	#1.037	30.999	
7.019	Uitgang 1, klem 7 : oorsprong	RW,U,R	#.	#2.001	30.999	#2.001 = uitgestuurde frequentie
7.020	„ : scaling	RW,U		1.000	40.000	Zie #7.008
7.021	„ : Volt, mA of digitaal	RW,Txt, R		Voltage	Voltage 0-20mA 4-20mA Digital	Analoge uitgang, 0-10V Unipolair (max. 20mA) Analoge uitgang, 0 - 20mA (max. 500Ω) Analoge uitgang, 4 - 20mA (max. 500Ω) Digitale uitgang, 24V (max. 50mA)
7.022	Uitgang 2, klem 8 : oorsprong	RW,U,R	#	#4.002	30.999	#4.002 = koppelmakende stroom
7.023	„ : scaling	RW,U		1.000	40.000	Zie #7.008
7.024	„ : Volt, mA of digitaal	RW,Txt, R		Voltage	Voltage 0-20mA 4-20mA Digital	Analoge uitgang, 0 - 10V Unipolair (max. 20mA) Analoge uitgang, 0 - 20mA (max. 500Ω) Analoge uitgang, 4 - 20mA (max. 500Ω) Digitale uitgang, 24V (max. 50mA)
7.026	Ingang 1 : signaalniveau bij I<3mA	RW,U	mA	4,00	20,00	Signaalniveau als 4-20mA Low of 20-4mA Low is geselecteerd en ingang is < 3mA.
7.027	Ingang 2 : signaalniveau bij I<3mA	RW,U	mA	4,00	20,00	
7.028	Ingang 1 : I <3 mA	RO,Bit			On (1)	Off = I >4 mA
7.029	Ingang 2 : I <3 mA	RO,Bit			On (1)	On = I < 3 mA
7.030	Ingang 1 : Offset	RW,B	%	0,00	± 100,00	
7.031	Ingang 2 : Offset	RW,B	%	0,00	± 100,00	

M400 menu 7

Analoge in- / uitgangen

Par.nr.	Omschrijving	Type	Eenh.	Fabr. progr.	Bereik	Bijzonderheden
7.034	IGBT junction temperatuur	RO,B	°C		± 250	
7.035	Thermische belasting DC bus	RO,U	%		100	
7.036	Hoogst gemeten temperatuur	RO,U	%		100	Percentage van het hoogst gemeten meetpunt
7.037	Locatie van hoogst gemeten temp.	RO,U			29999	Deze code is model afhankelijk
7.046	Type thermistor in de motor Aansluiten tussen klem 14 en 0V	RW,Txt		Din44081	DIN44081 KTY84 PT1000 PT2000 Other	PTC of thermoschakelaar Lineaire opnemer, zie beschrijving twee pagina's terug. Opnemer naar keuze
7.047	Weerstand van de thermistor	RO,U	Ω		4000	Zie beschrijving twee pagina's terug.
7.048	Thermistor trip niveau	RW,U	Ω	3300	4000	
7.049	Thermistor reset niveau	RW,U	Ω	1800	4000	
7.050	Gemeten motor temperatuur	RO,B	°C		-50 /+300	
7.051	Bestemming van analoge ingang 1, klem 2.	RW,U,R		0	0 1 2 3 4 5	Bestemming is de inhoud van #7.010 #1.036 Frequentie wenswaarde 1 #1.037 Frequentie wenswaarde 2 #1.006 Maximum frequentie venster #4.007 Motorstroomgrens #4.008 Motorkoppel opdracht
7.052	Bestemming van analoge ingang 2, Klem 5.	RW,U,R		0	0 1 t/m 5	Bestemming is de inhoud van #7.014 Gelijke keuze als #7.051
7.055 (0.036)	Oorsprong van analoge uitgang 1, klem 7.	RW,U,R		0	0 1 2 3 4 5 6 7 8 9 10 11 12 13 14 15	Oorsprong is de inhoud van #7.019 #2.001 uitgangsfrequentie (Hz) #1.003 Integrator ingang (Hz) #5.004 Motorsnelheid (rpm) #4.001 Uitgangsstroom (A) #4.020 Motorkoppel (%) #4.002 Koppelmakende stroom (A) #5.002 Motorspanning (V) #5.005 Tussenkringspanning Vdc) #7.001 Analoge ingang 1 (%) #7.002 Analoge ingang 2 (%) #5.003 Motorvermogen (kW) #4.018 Stroomgrens (%) #4.008 Koppelopdracht (%)
7.056	Oorsprong van analoge uitgang 2, klem 8.	RW,U,R		0	0 1 t/m 15	Oorsprong is de inhoud van #7.022 Gelijke keuze als #7.055
7.061	Minimum ingangssignaal klem 2	RW,B	%	-100,00	± 100,00	Raadpleeg onderstaande beschrijving
7.062	#7.001 bij minimum ingang op klem 2	RW,B	%	-100,00	± 100,00	
7.063	Maximum ingangssignaal klem 2	RW,B	%	+100,00	± 100,00	
7.064	#7.001 bij maximum ingang op klem 2	RW,B	%	+100,00	± 100,00	
7.065	Minimum ingangssignaal klem 5	RW,B	%	0,00	+ 100,00	
7.066	#7.002 bij minimum ingang op klem 5	RW,B	%	0,00	± 100,00	
7.067	Maximum ingangssignaal klem 5	RW,B	%	+100,00	+ 100,00	
7.068	#7.002 bij maximum ingang op klem 5	RW,B	%	+100,00	± 100,00	
7.090	Bestemming analoge ingang 1	RO,U	#		30.999	Bestemmingsparameter indien #7.051 > 0
7.094	Bestemming analoge ingang 2	RO,U	#		30.999	Bestemmingsparameter indien #7.052 > 0
7.099	Oorsprong analoge uitgang 1	RO,U	#		30.999	Oorsprongparameter indien #7.055 > 0
7.102	Oorsprong analoge uitgang 2	RO,U	#		30.999	Oorsprongparameter indien #7.056 > 0

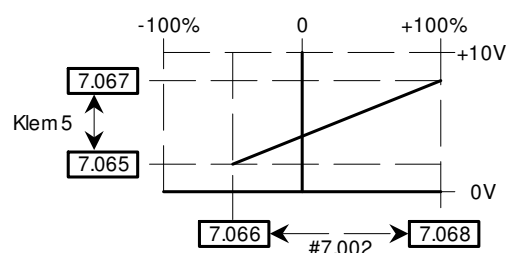
#7.061 t/m #7.068 : minimum en maximum signaal van de analoge ingangen.

D.m.v. #7.061 t/m #7.068 kan met bereik van het ingangssignaal en de wenswaarde worden bepaald.

Voorbeeld: Een ingangssignaal op klem 5 van +2V tot +8V moet een wenswaarde in #7.002 geven van -50% tot +100%

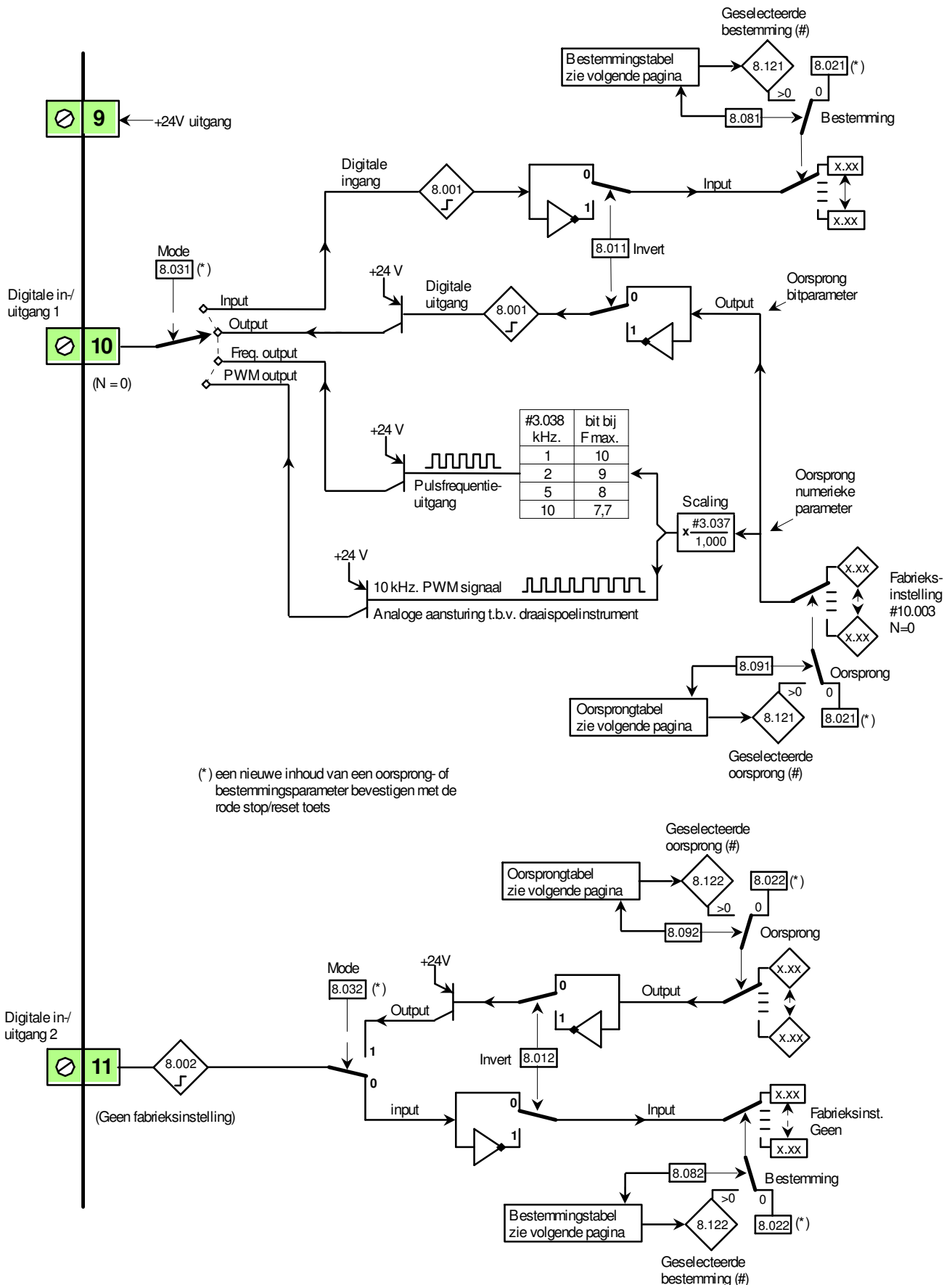
- #7.065 = +20 Minimum ingangssignaal van +2V op klem 5.
- #7.067 = +80 Maximum ingangssignaal van +8V op klem 5.
- #7.066 = -50 Minimum wenswaarde van -50% in #7.002.
- #7.068 = +100 Maximum wenswaarde van +100% in #7.002.

Een ingangssignaal < 2V en > 8V geeft in #7.002 -50% resp. +100%.



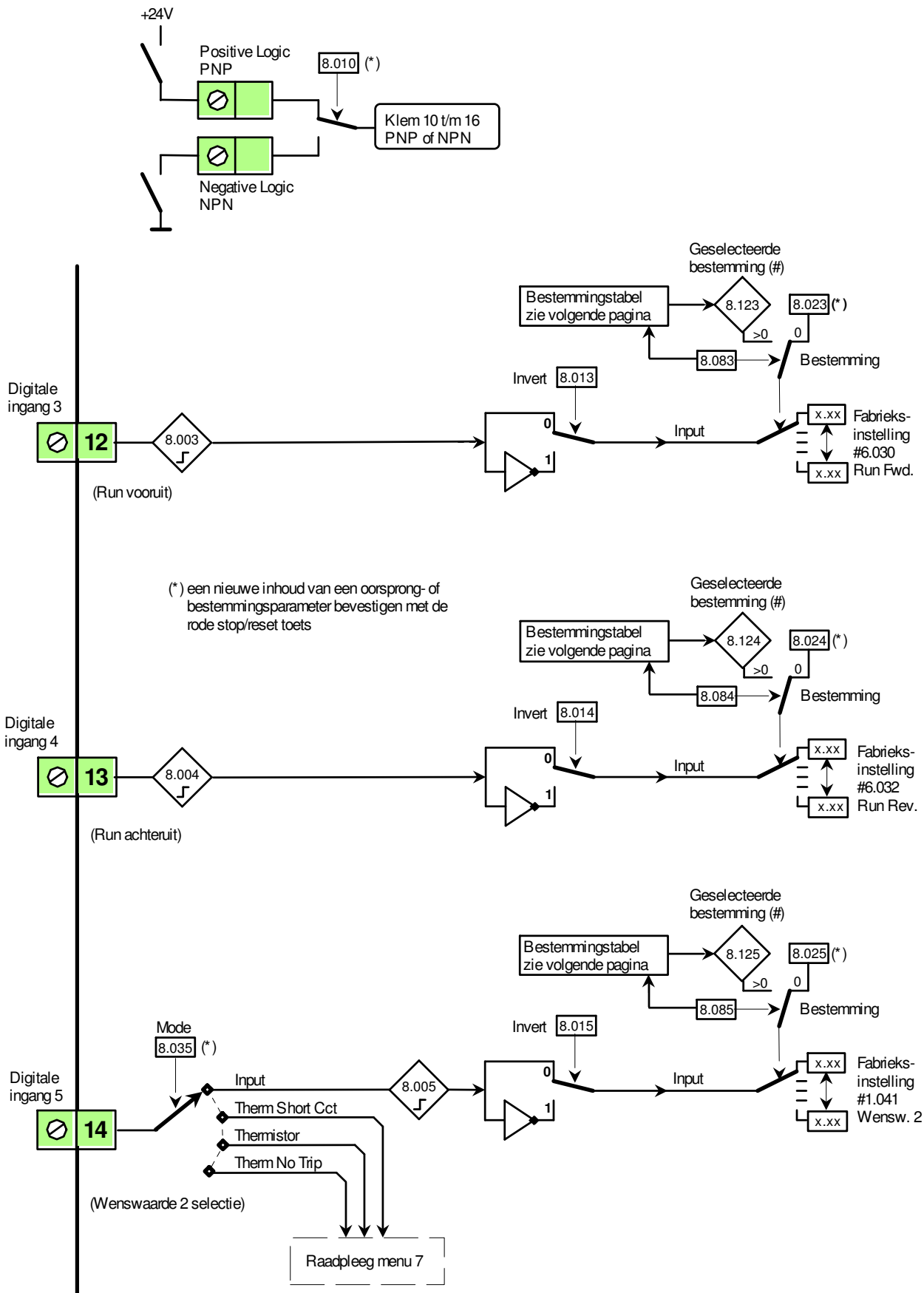
M400 menu 8

Digitale in-/uitgangen



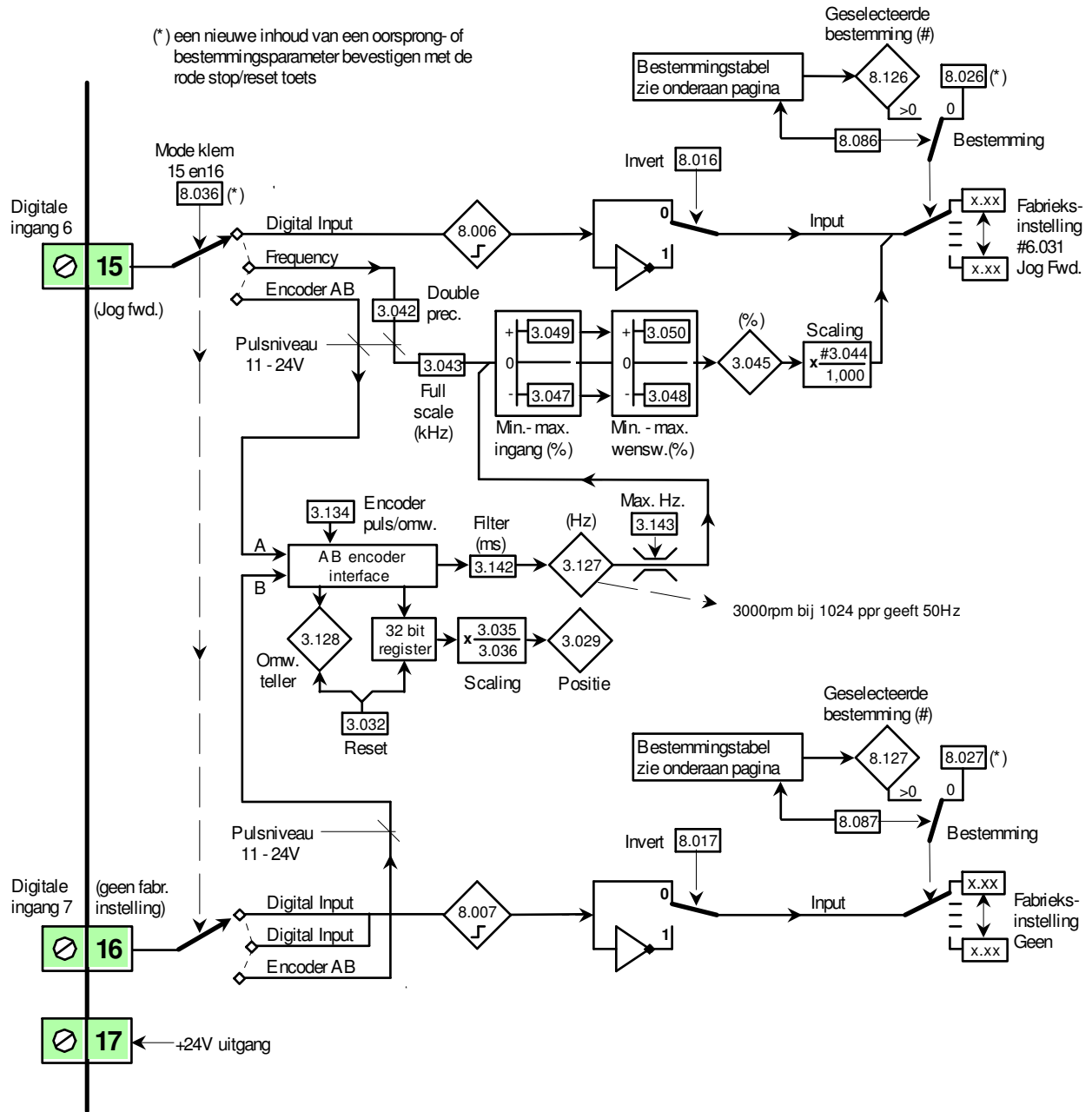
M400 menu 8

Digitale in-/uitgangen



M400 menu 8

Digitale in-/uitgangen



Oorsprongtabel #8.091, #8.092 en #8.098

Inhoud	Oorsprong*	Inhoud	Oorsprong*	Inhoud	Oorsprong*
0	Via #8.021, #8.022 of #8.028	6	#10.016 Under voltage	15	#10.001 Bedrijfsgeraad
1	#10.002 Unidrive in bedrijf	7	#10.032 External trip	18	#12.040 Remrelais
2	#10.006 Frequentie bereikt	8	#10.007 Frequentie te hoog	19	#10.009 Stroomgrens bereikt
3	#12.001 Menu 12 drempel 1	9	#10.004 Minimum frequentie	20	#10.014 Frequentie achteruit
4	#12.002 Menu 12 drempel 2	10	#10.003 F = 0	21	#11.045 Motormap 2 actief
5	#10.017 Overlast alarm	14	#10.090 Ready status		

Bestemmingstabel #8.081 t/m #8.087

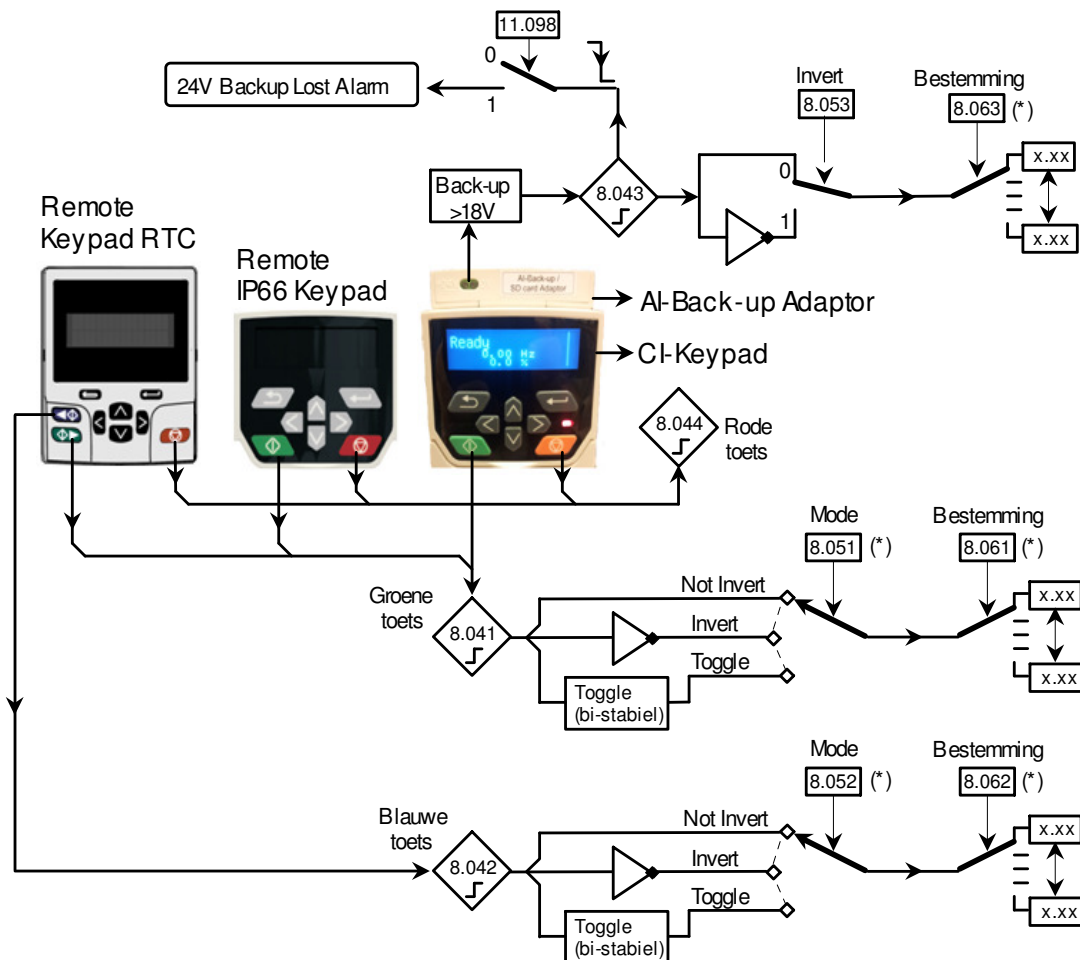
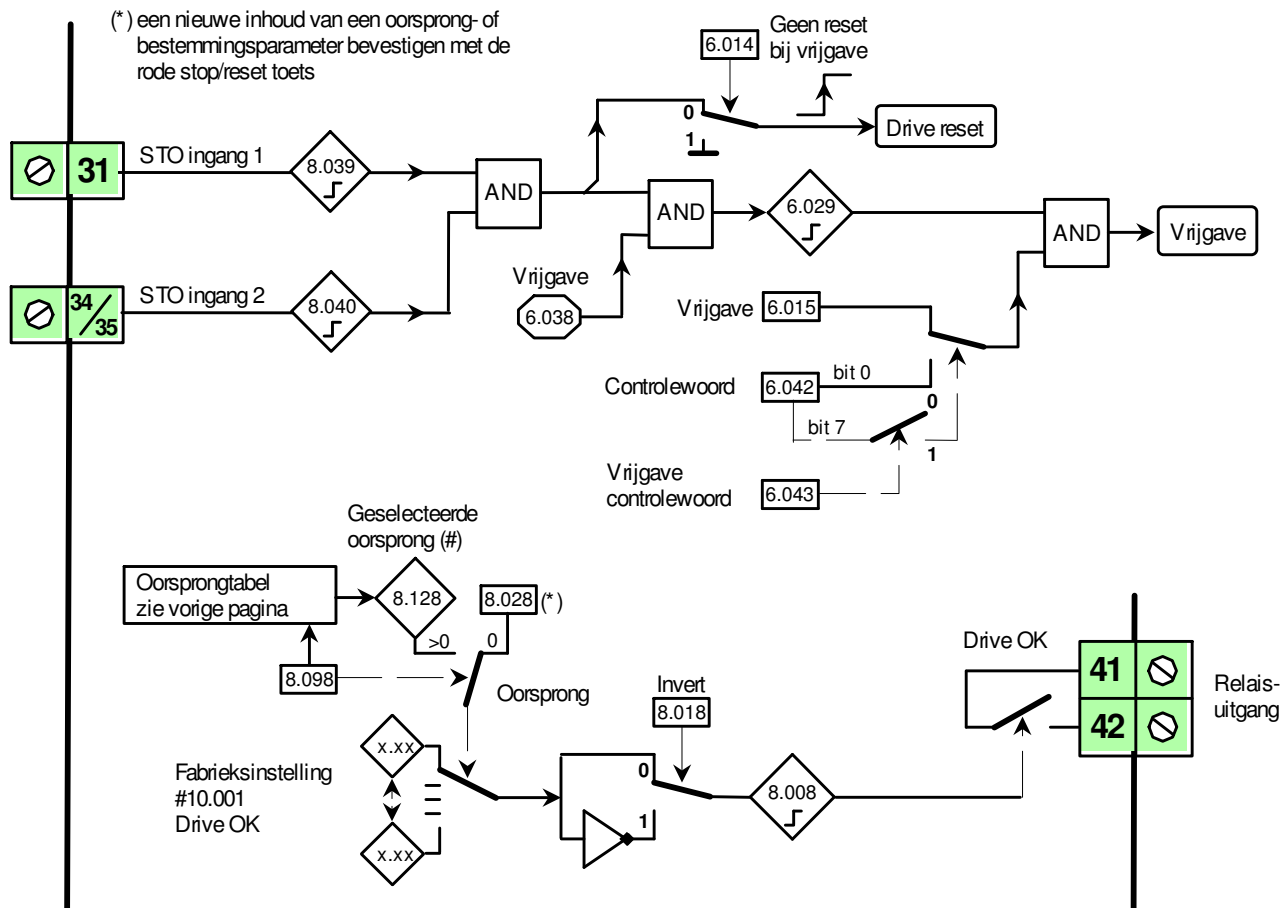
Inhoud	Bestemming*	Inhoud	Bestemming*	Inhoud	Bestemming*
0	Via #8.021 t/m #8.027	9	#10.032 External trip	18	#6.035 Eindschak. vooruit
1	#1.045 Preset bit 1	10	#10.033 Reset	19	#6.036 Eindschak. achteruit
2	#1.046 Preset bit 2	11	#6.031 Jog vooruit	20	#1.043 Toetsenbord bediening
3	#1.047 Preset bit 3	12	#6.037 Jog achteruit	21	#1.042 Preset wenswaardes
4	#6.039 Stop commando	13	#6.015 Vrijgave (inhibit)	22	#1.041 Wenswaarde 2
5	#2.032 Acceleratie bit 1	14	#2.003 Integrator fixeren	23	#14.008 Vrijgave PID regelaar
6	#2.033 Acceleratie bit 2	15	#6.030 Run vooruit	24	#11.045 Motormap 2 selectie
7	#2.034 Acceleratie bit 3	16	#6.032 Run achteruit	25	#9.026 Motorpot omhoog
8	#4.011 Koppelregeling	17	#6.040 Drukknop logica	26	#9.027 Motorpot omlaag

* Een nieuwe inhoud van een oorsprong- of bestemmingsparameter bevestigen met de rode toets

M400 menu 8

Digitale in-/uitgangen

(*) een nieuwe inhoud van een oorsprong- of bestemmingsparameter bevestigen met de rode stop/reset toets



M400 menu 8

Digitale in-/uitgangen

Parameter-type	Eigenschappen	Parameter-type	Eigenschappen
RW	Read-Write, programmeerbare parameter.	B	Bipolair, positieve en negatieve inhoud mogelijk
RO	Read-Only, diagnose parameter.	U	Unipolair, alleen positieve inhoud mogelijk.
Txt	Weergave middels tekstregels	R	Benodigd reset om nieuwe inhoud te activeren.
Bit	Bitparameter, inhoud is 0 of 1.	S	Wordt automatisch opgeslagen in het geheugen.
Bin	Binaire parameter	K	Kan niet beïnvloed worden via toetsenbord of PC

Par.nr	Omschrijving	Type	Eenh.	Fabr. progr.	Bereik	Bijzonderheden
8.001	Klem 10 geactiveerd (DIO 1)	RO,Bit			On (1)	Diagnose parameters
8.002	Klem 11 geactiveerd (DIO 2)	RO,Bit			On (1)	
8.003	Klem 12 geactiveerd (DI 3)	RO,Bit			On (1)	
8.004	Klem 13 geactiveerd (DI 4)	RO,Bit			On (1)	
8.005	Klem 14 geactiveerd (DI 5)	RO,Bit			On (1)	
8.006	Klem 15 geactiveerd (DI 6)	RO,Bit			On (1)	
8.007	Klem 16 geactiveerd (DI 7)	RO,Bit			On (1)	
8.008	Relais klem 41-42 geactiveerd	RO,Bit			On (1)	
8.010 (0.012)	NPN of PNP ingangslotica	RW,Txt		Positive Logic	Negative Logic	Ingangslotica van de digitale ingangen
8.011	Klem 10 : Inverteren (DIO 1)	RW,Txt		Not Invert	Invert	
8.012	Klem 11 : Inverteren (DIO 2)	RW,Txt		Not Invert	Invert	
8.013	Klem 12 : Inverteren (DI 3)	RW,Txt		Not Invert	Invert	
8.014	Klem 13 : Inverteren (DI 4)	RW,Txt		Not Invert	Invert	
8.015	Klem 14 : Inverteren (DI 5)	RW,Txt		Not Invert	Invert	
8.016	Klem 15 : Inverteren (DI 6)	RW,Txt		Not Invert	Invert	
8.017	Klem 16 : Inverteren (DI 7)	RW,Txt		Not Invert	Invert	
8.018	Relais klem 41-42 : Inverteren	RW,Txt		Not Invert	Invert	
8.020	I/O statuswoord	RO,Bin			1023	Bit 0 = Klem 10 (1) Bit 1 = Klem 11 (2) Bit 2 = Klem 12 (4) Bit 3 = Klem 13 (8) Bit 4 = Klem 14 (16) Bit 5 = Klem 15 (32) Bit 6 = Klem 16 (64) Bit 7 = STO1 Klem 31-32 (128) Bit 8 = STO2 Klem 33 34 (256) Bit 9 = Relais klem 41-42 (512) Bit 10 = Gereserveerd
8.021	Klem 10 : Bestemming / oorsprong	RW,U,R	#	#10.003	30.999	F = 0
8.022	Klem 11 : Bestemming / oorsprong	RW,U,R	#	#0.000	30.999	
8.023	Klem 12 : Bestemming	RW,U,R	#	#6.030	30.999	Run vooruit
8.024	Klem 13 : Bestemming	RW,U,R	#	#6.032	30.999	Run achteruit
8.025	Klem 14 : Bestemming	RW,U,R	#	#1.041	30.999	Wenswaarde 2 omschakeling
8.026	Klem 15 : Bestemming	RW,U,R	#	#6.031	30.999	Jog vooruit
8.027	Klem 16 : Bestemming	RW,U,R	#	#0.000	30.999	
8.028	Relais :Aansturende parameter	RW,U,R	#	#10.001	30.999	Geen storing
8.031	Klem 10 : Keuze ingang of uitgang	RW,Txt		Output	Input Output Frequency output PWM output	Digitale ingang Digitale uitgang Pulsfrequentie uitgang 10kHz. PWM signaal
8.032	Klem 11 : Keuze ingang of uitgang	RW,Txt,R		Input	Output	Digitale ingang
8.035 (0.034)	Klem 14 input modus. (Zie beschrijving in menu 7)	RW,Txt,R		Input	Input Therm Short Circuit Thermistor Therm No trip	Digitale ingang Lineaire opnemer met kortsluitbewaking, uitsluitend temperatuur uitlezing in #7.050 Overtemperatuur meting "Thermistor trip" Lineaire opnemer zonder kortsluitbew. uitsluitend temperatuur uitlezing in #7.050
8.036	Klem 15-16 input modus	RW,Txt,R		Digital input	Digital Input Frequency Encoder AB	Klem 15: Digitale ingang Klem 16: Digitale ingang Klem 15: Pulsfrequentie ingang Klem 16: Digitale ingang Klem 15: Encoder kanaal A Klem 16: Encoder kanaal B
8.039	STO1, klem 31-32 geactiveerd	RO,Bit			On (1)	
8.040	STO2, klem 33-34 bg 1 t/m 4 actief klem 35-36 bg 5 t/m 9 actief	RO,Bit			On (1)	
8.041	Groene starttoets geactiveerd	RO,Bit			On (1)	
8.042	Blauwe (richting)toets geactiveerd	RO,Bit			On (1)	Remote keypad toets
8.043	24V back-up voeding aanwezig	RO,Bit			On (1)	Back-up voeding > 18V
8.044	Rode stoptoets geactiveerd	RO,Bit			On (1)	

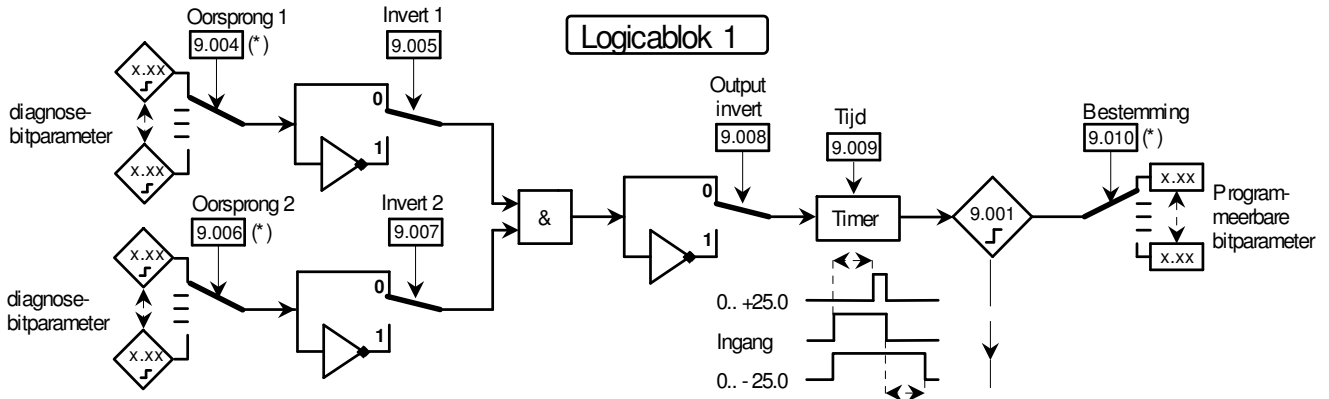
M400 menu 8

Digitale in-/uitgangen

Par.nr	Omschrijving	Type	Eenh.	Fabr. progr.	Bereik	Bijzonderheden
8.051	Modus groene starttoets	RW,Txt		Not invert	Not Invert	Niet geïnverteerd
					Invert	Geïnverteerd
					Toggle	Toggle (bi-stabiel)
8.052	Modus Blauwe richtingtoets (remote keypad)	RW,Txt		Not invert	Not Invert	Niet geïnverteerd
					Invert	Geïnverteerd
					Toggle	Toggle (bi-stabiel)
8.053	24V back-up status invert	RW,Txt		Not Invert	Invert	
8.061	Groene starttoets bestemming	RW,U,R	#	#0.000	30.999	
8.062	Blauwe richtingtoets bestemming	RW,U,R	#	#0.000	30.999	Remote keypad blauwe toets
8.063	24V back-up status bestemming	RW,U,R	#	#0.000	30.999	
8.081	Klem 10 (DIO 1) bestemming	RW,U,R		0	0	Bestemming is de inhoud van #8.021
					1 t/m 26	Zie bestemmingstabel in menu illustratie
8.082	Klem 11 (DIO 2) bestemming	RW,U,R		0	0	Bestemming is de inhoud van #8.022
					1 t/m 26	Zie bestemmingstabel in menu illustratie
8.083	Klem 12 (DI 3) bestemming	RW,U,R		0	0	Bestemming is de inhoud van #8.023
					1 t/m 26	Zie bestemmingstabel in menu illustratie
8.084	Klem 13 (DI 4) bestemming	RW,U,R		0	0	Bestemming is de inhoud van #8.024
					1 t/m 26	Zie bestemmingstabel in menu illustratie
8.085	Klem 14 (DI 5) bestemming	RW,U,R		0	0	Bestemming is de inhoud van #8.025
					1 t/m 26	Zie bestemmingstabel in menu illustratie
8.086	Klem 15 (DI 6) bestemming	RW,U,R		0	0	Bestemming is de inhoud van #8.026
					1 t/m 26	Zie bestemmingstabel in menu illustratie
8.087	Klem 16 (DI 7) bestemming	RW,U,R		0	0	Bestemming is de inhoud van #8.027
					1 t/m 26	Zie bestemmingstabel in menu illustratie
8.091 (0.035)	Klem 10 (DIO 1) oorsprong	RW,U,R		0	0	Oorsprong is de inhoud van #8.021
					1 t/m 21	Zie oorsprongtabel in menu illustratie
8.092	Klem 11 (DIO 2) oorsprong	RW,U,R		0	0	Oorsprong is de inhoud van #8.022
					1 t/m 21	Zie oorsprongtabel in menu illustratie
8.098	Relais klem 41-42 oorsprong	RW,U,R		0	0	Oorsprong is de inhoud van #8.028
					1 t/m 21	Zie oorsprongtabel in menu illustratie
8.121	Klem 10 (DIO 1) oorsprong/ bestemming	RO,U,R	#		30.999	Keuze met #8.081 of #8.091 > 0. Zie tabellen in menu illustratie
8.122	Klem 11 (DIO 2) oorsprong/ bestemming	RO,U,R	#		30.999	Keuze indien #8.082 of #8.092 > 0. Zie tabellen in menu illustratie
8.123	Klem 12 (DI 3) bestemming	RO,U	#		30.999	Bestemming indien #8.083 > 0
8.124	Klem 13 (DI 4) bestemming	RO,U	#		30.999	Bestemming indien #8.084 > 0
8.125	Klem 14 (DI 5) bestemming	RO,U	#		30.999	Bestemming indien #8.085 > 0
8.126	Klem 15 (DI 6) bestemming	RO,U	#		30.999	Bestemming indien #8.086 > 0
8.127	Klem 16 (DI 7) bestemming	RO,U	#		30.999	Bestemming indien #8.087 > 0
8.128	Relais klem 41-42 oorsprong	RO,U	#		30.999	Oorsprong indien #8.098 > 0

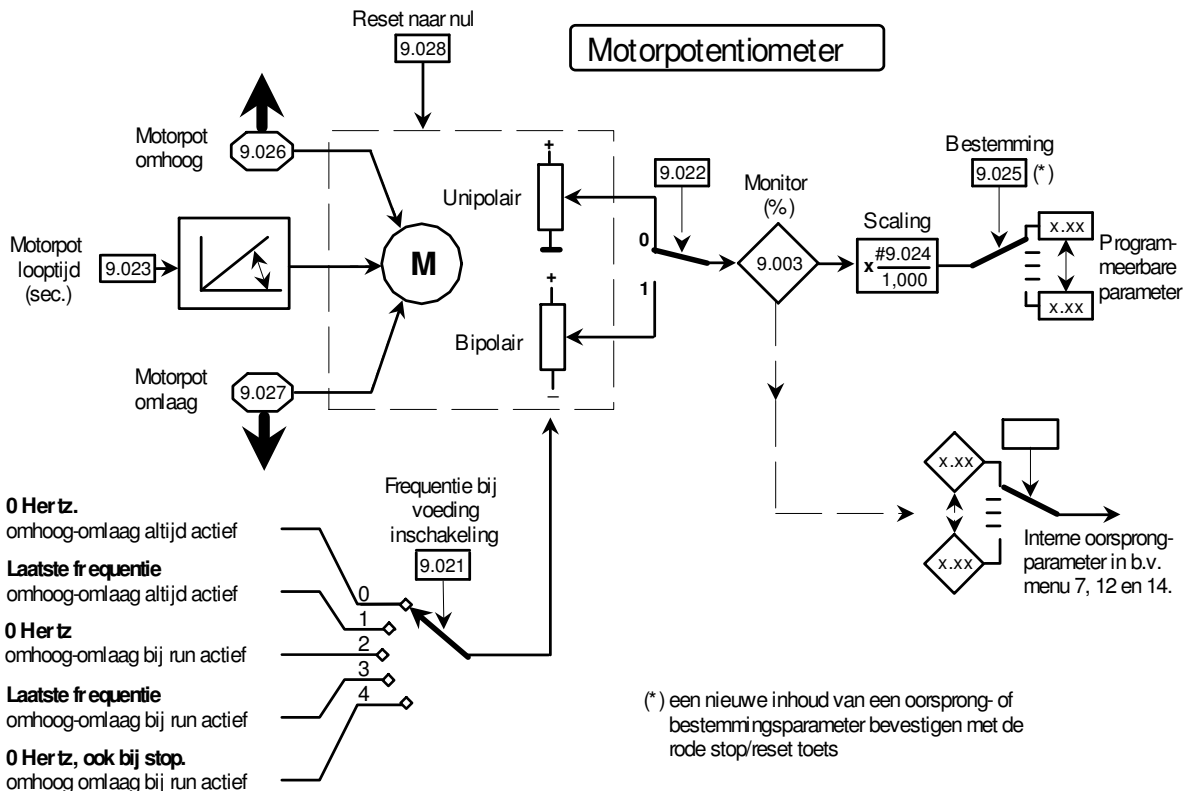
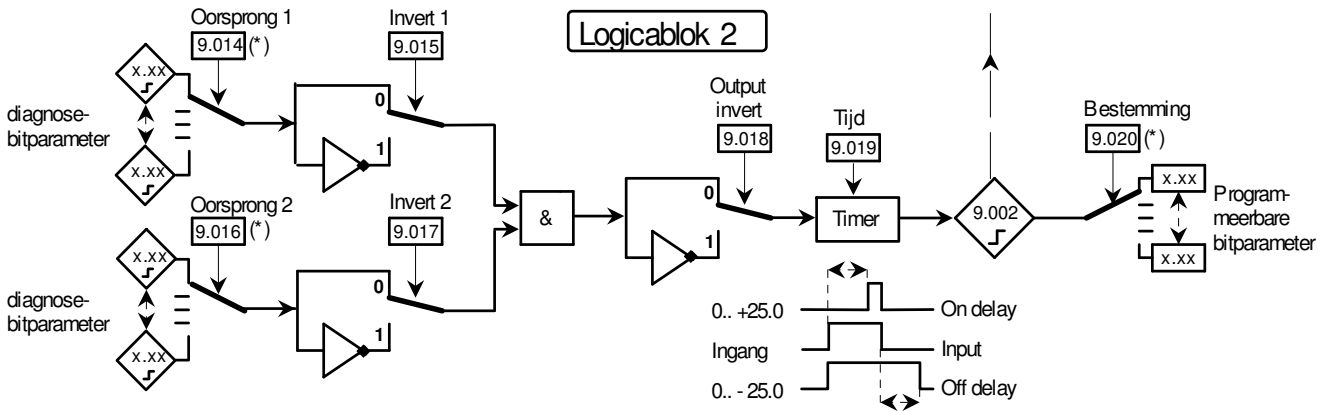
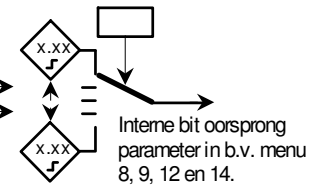
M400 menu 9

Logicablokken



Indien er sprake is van slechts 1 oorsprong moeten oorsprong 1 en 2 beiden geladen worden met dezelfde oorsprong.

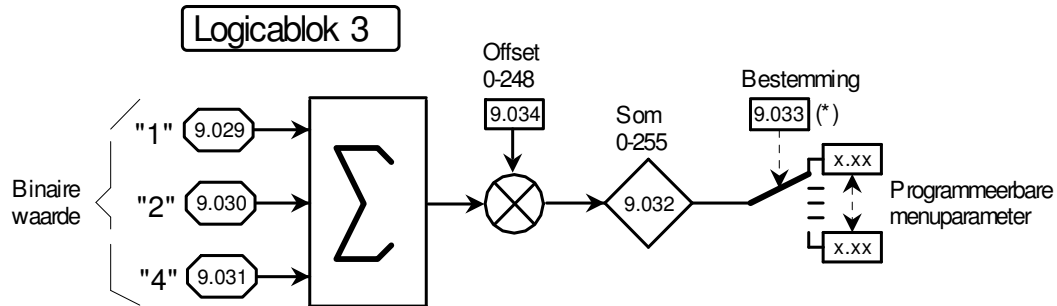
Functie	Invert 1	Invert 2	Output invert
AND	0	0	0
NAND	0	0	1
OR	1	1	1
NOR	1	1	0



(*) een nieuwe inhoud van een oorsprong- of bestemmingsparameter bevestigen met de rode stop/reset toets

M400 menu 9

Logicablokken

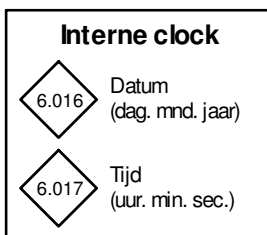
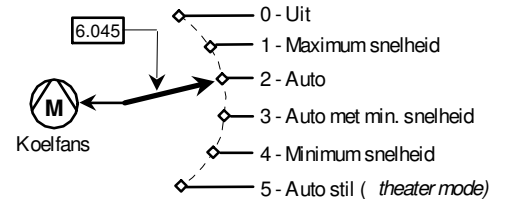


D.m.v. logicablok 3 kunnen meerkeuze parameters aangestuurd worden zoals o.a.de hiernaast weergegeven parameter 6.045.

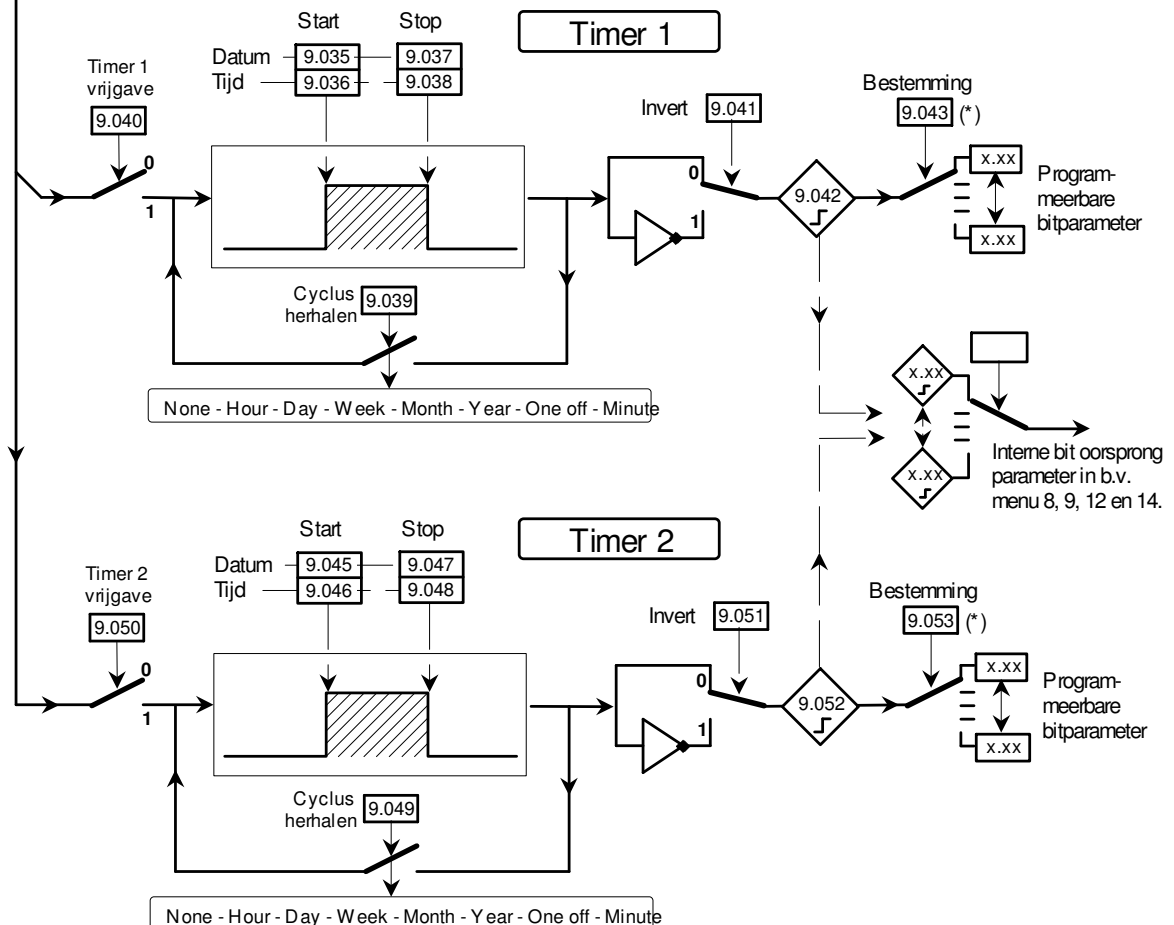
Voorbeeld:

De interne koelventilatoren moeten kunnen wisselen tussen maximum en minimum snelheid. Hiertoe zal #6.045 dus moeten wisselen tussen stand 1 en 4. Stand 1 wordt bewerkstelligd door #9.034 = 1 en stand 4 door #9.029 en #9.030 gezamenlijk aan te sturen via digitale ingangen of via de interne menu's.

- Aansturing koelventilatoren -

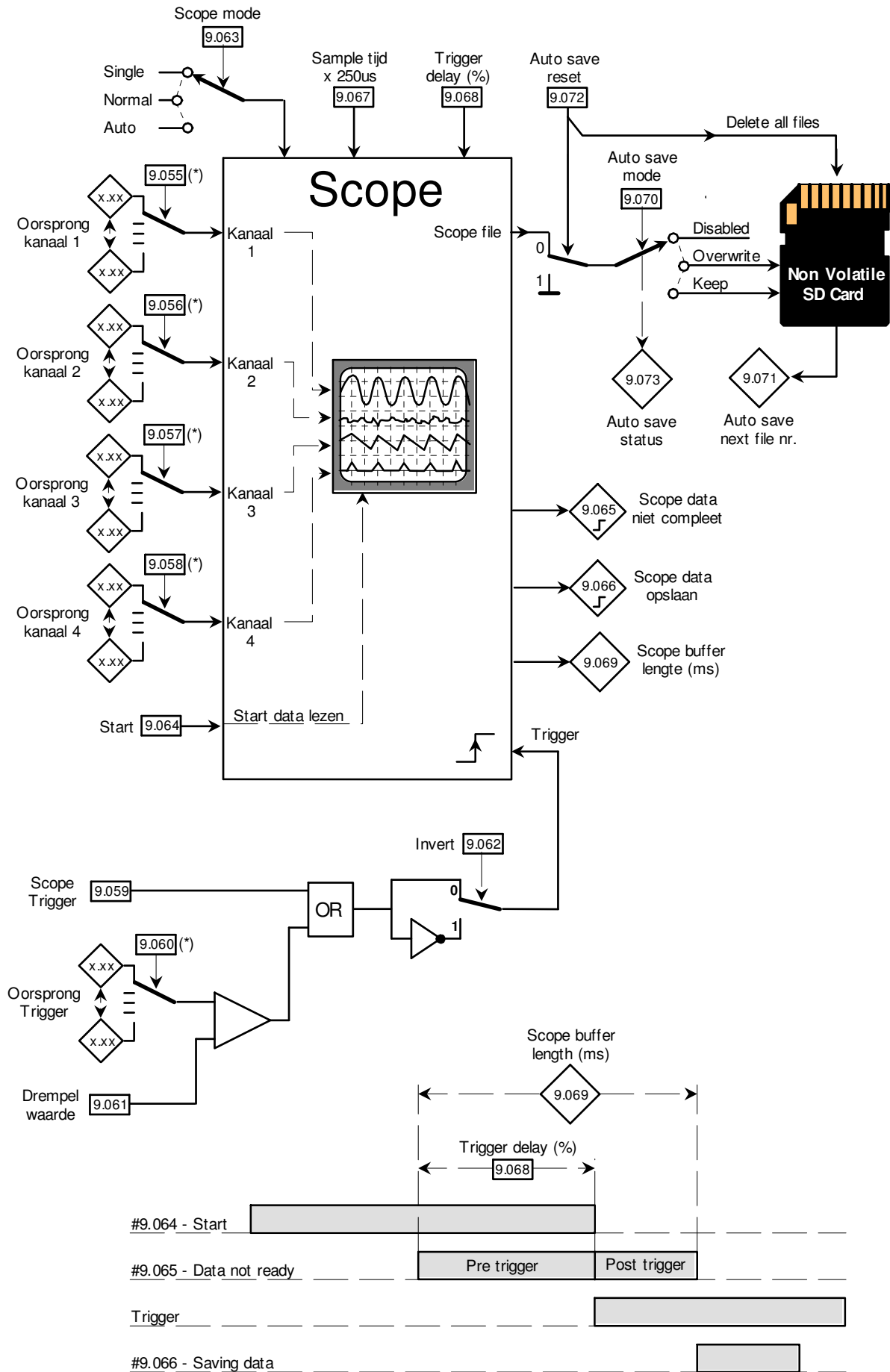


(*) een nieuwe inhoud van een oorsprong- of bestemmingsparameter bevestigen met de rode stop/reset toets



M400 menu 9

Logicblokken



M400 menu 9

Logicablokken

Parameter-type	Eigenschappen	Parameter-type	Eigenschappen
RW	Read-Write, programmeerbare parameter.	B	Bipolair, positieve en negatieve inhoud mogelijk
RO	Read-Only, diagnose parameter.	U	Unipolair, alleen positieve inhoud mogelijk.
Txt	Weergave middels tekstregels	R	Benodigd reset om nieuwe inhoud te activeren.
Bit	Bitparameter, inhoud is 0 of 1.	S	Wordt automatisch opgeslagen in het geheugen.
Bin	Binaire parameter	K	Kan niet beïnvloed worden via toetsenbord of PC

Par.nr.	Omschrijving	Type	Eenh.	Fabr. progr.	Bereik	Bijzonderheden
9.001	Blok 1 : Uitgang actief	RO,Bit			On (1)	Deze bits kunnen bijvoorbeeld afgevraagd worden door een digitale uitgang.
9.002	Blok 2 : Uitgang actief	RO,Bit			On (1)	
9.003	Motorpot : Uitgang	RO,B,S	%		±100,00	
9.004	Blok 1 : Ingang 1 - oorsprong	RW,U,R	#	0.000	30.999	
9.005	„ : Ingang 1 - inverteren	RW,Bit		Off (0)	On (1)	
9.006	„ : Ingang 2 - oorsprong	RW,U,R	#	0.000	30.999	
9.007	„ : Ingang 2 - inverteren	RW,Bit		Off (0)	On (1)	
9.008	„ : Uitgang inverteren	RW,Bit		Off (0)	On (1)	
9.009	„ : Tijdvertraging	RW,B	Sec.	0,0	±25,0	Positieve waarde = opkomvertraagd Negatieve waarde = afvalvertraagd
9.010	„ : Bestemming	RW,U,R	#	0.000	30.999	
9.014	Blok 2 : Ingang 1 - oorsprong	RW,U,R	#	0.000	30.999	
9.015	„ : Ingang 1 - inverteren	RW,Bit		Off (0)	On (1)	
9.016	„ : Ingang 2 - oorsprong	RW,U,R	#	0.000	30.999	
9.017	„ : Ingang 2 - inverteren	RW,Bit		Off (0)	On (1)	
9.018	„ : Uitgang inverteren	RW,Bit		Off (0)	On (1)	
9.019	„ : Tijdvertraging	RW,B	sec.	0,0	±25,0	Positieve waarde = opkomvertraagd Negatieve waarde = afvalvertraagd
9.020	„ : Bestemming	RW,U,R	#	0.000	30.999	
9.021	Motorpot : Frequentie bij voedingsspanning inschakeling	RW,U		0	0 1 2 3 4	0 Hz. omhoog-omlaag altijd actief. Laatste frequentie, omhoog-omlaag altijd actief. 0 Hz. omhoog-omlaag alleen bij run actief. Laatste frequentie, omhoog-omlaag bij run actief. 0 Hz. bij voeding inschakeling en stop. Omhoog-omlaag alleen bij run actief.
9.022	„ : Bipolaire uitgang	RW,Bit		Off (0)	On (1)	Indien deze parameter op 1 staat, zal in menu 1 waarschijnlijk ook d.m.v. #1.010 bipolaire wenswaarde geselecteerd moeten worden.
9.023	„ : Looptijd	RW,U	sec.	20	250	Tijd van 0 - 100 %, resp. 100% - 0
9.024	„ : Uitgangsscaling	RW,U		1,000	4,000	0-100% in #9.003 geeft automatisch 0 tot max. bereik van de geadresseerde parameter van #9.025. Indien #9.025 naar een frequentie wenswaarde verwijst wordt 100% in #9.003 afgestemd op de maximum frequentie in #1.006 (#0.02)
9.025	„ : Bestemming	RW,U,R	#	0.000	30.999	Waarschijnlijk een parameter in menu 1. Indien een preset wordt gebruikt zullen #1.014 en #1.015 in de juiste stand gezet moeten worden. Indien #1.036 of #1.037 wordt gebruikt, zal deze parameter eerst van de klemmenstrook ontkoppeld moeten worden door resp. #7.010 of #7.014 op 0 te programmeren.
9.026	„ : Hoger	RW,Bit,K		Off (0)	On (1)	Deze parameters aansturen via een programmeerbare ingang. (menu 8). Motorpot hoger domineert over motorpot lager.
9.027	„ : Lager	RW,Bit,K		Off (0)	On (1)	
9.028	„ : Reset naar nul	RW,Bit		Off (0)	On (1)	
9.029	Blok 3 : Ingang binair 1	RW,Bit,K		Off (0)	On (1)	D.m.v. logicablok 3 kunnen via programmeerbare ingangen parameters aangestuurd worden die meer dan twee keuzemogelijkheden hebben, zoals b.v. #6.001 t/m #6.003, #9.021, etc.
9.030	„ : Ingang binair 2	RW,Bit,K		Off (0)	On (1)	
9.031	„ : Ingang binair 4	RW,Bit,K		Off (0)	On (1)	#9.032 is de som van #9.029, #9.030, #9.031 en #9.034
9.032	„ : Binaire som	RO,U			0 - 255	
9.033	„ : Bestemming	RW,U,R	#	0.00	30.999	
9.034	„ : Offset	RW,U		0	248	
9.035	Timer 1 : Startdatum	RW,U		00-00-00	31-12-99	Datum en tijd zijn weergegeven in #6.016 en #6.017. De inhoud van deze parameters is afhankelijk van de programmering van #6.019 en #6.020.
9.036	„ : Starttijd	RW,U		00-00-00	23-59-59	
9.037	„ : Stopdatum	RW,U		00-00-00	31-12-99	
9.038	„ : Stoptijd	RW,U		00-00-00	23-59-59	
9.039	„ : Cyclus herhalen	RW,Txt		None		None (niet), Hour (uur), Day (dag), Week (week), Month (maand), Year (jaar), One off (eenmalig), Minute (minuut).
9.040	„ : Vrijgave	RW,Bit		Off (0)	On (1)	
9.041	„ : Uitgang inverteren	RW,Bit		Off (0)	On (1)	
9.042	„ : Uitgang status	RO,Bit			On (1)	
9.043	„ : Uitgang bestemming	RW,U,R	#	0.000	30.999	

M400 menu 9

Logicablokken

Par.nr	Omschrijving	Type	Eenh.	Fabr. progr.	Bereik	Bijzonderheden
9.045	Timer 2 : Startdatum	RW,U		00-00-00	31-12-99	Datum en tijd zijn weergegeven in #6.016 en #6.017. De inhoud van deze parameters is afhankelijk van de programmering van #6.019.
9.046	„ : Starttijd	RW,U		00-00-00	23-59-59	
9.047	„ : Stopdatum	RW,U		00-00-00	31-12-99	
9.048	„ : Stoptijd	RW,U		00-00-00	23-59-59	
9.049	„ : Cyclus herhalen	RW,Txt		None		None (niet), Hour (uur), Day (dag), Week (week), Month (maand), Year (jaar), One off (eenmalig), Minute (minuut).
9.050	„ : Vrijgave	RW,Bit		Off (0)	On (1)	
9.051	„ : Uitgang inverteren	RW,Bit		Off (0)	On (1)	
9.052	„ : Uitgang status	RO,Bit			On (1)	
9.053	„ : Uitgang bestemming	RW,U	#	0.000	30.999	
9.055	Scope : Kanaal 1 oorsprong	RW,U,R	#	0.000	30.999	De aangeroepen inhoud van deze parameters is de actuele interne waarde en niet een waarde in procenten.
9.056	„ : Kanaal 2 oorsprong	RW,U,R	#	0.000	30.999	
9.057	„ : Kanaal 3 oorsprong	RW,U,R	#	0.000	30.999	
9.058	„ : Kanaal 4 oorsprong	RW,U,R	#	0.000	30.999	
9.059	„ : Trigger	RW,Bit		Off (0)	On (1)	
9.060	„ : Trigger oorsprong	RW,U,R	#	0.000	30.999	
9.061	„ : Trigger drempel	RW,B		0		- 2.147.483.647 tot + 2.147.483.647
9.062	„ : Trigger invert	RW,Bit		Off (0)	On (1)	
9.063	„ : Mode	RW,Txt		Single	Single	Bij een trigger wordt #9.064 op 0 gezet en zal indien gewenst weer op 1 gezet moeten worden.
					Normal	Bij een trigger wordt #9.064 op 0 geforceerd en 1 sec. na het opslaan van data zal #9.064 weer vrijgegeven worden.
					Auto	#9.064 heeft geen functie en de buffer wordt constant ververs totdat een trigger verschijnt. Nadat #9.066 weer 0 is zal het buffer weer continu worden ververs.
9.064	„ : Start data lezen	RW,Bit		Off (0)	On (1)	Buffer wordt geladen en zodra de pre-trigger data is verzameld kan een trigger gegeven worden.
9.065	„ : Data niet compleet	RO,Bit			On (1)	De pre- en post-trigger data is nog niet compleet
9.066	„ : Data opslaan	RO,Bit			On (1)	Data wordt geladen in de SD Card.
9.067	„ : Sample tijd	RW,U		1 (250µs)	200	De sample tijd alle kanalen in units van 250µs
9.068	„ : Trigger delay	RW,U	%	0	100	Pre-trigger percentage van de bufferinhoud
9.069	„ : Buffer lengte	RO, U	ms	0,00	200000,00	De buffer lengte is afhankelijk van het aantal kanalen, sampletijd en dataformaat van de aangeroepen parameters.
9.070	„ : Auto save mode	RW,Txt		Disabled	Disabled	Auto save uitgeschakeld
					Overwrite	Een file wordt overschreven indien het file nummer reeds bestaat.
					Keep	Files worden niet overschreven en de save actie wordt afgebroken.
9.071	„ : Auto save next file nr.	RO,U		0	99	File naam is SCP00XY.DAT waarbij XY het file nummer is in #9.071.
9.072	„ : Auto save reset	RW,Bit		Off (0)	On (1)	Auto save wordt onderbroken, alle files in de SD Card worden gewist en #9.071 = 0
9.073	„ : Auto save status	RO,Txt			Disabled	#9.070=Disabled, of #9.063=Auto, of #9.072=On
					Active	Auto save functie is paraat.
					Stopped	File in de SD Card bestaat al
					Failed	Save of reset actie is niet geslaagd

M400 menu 10

Status- en tripinformatie

Parameter-type	Eigenschappen	Parameter-type	Eigenschappen
RW	Read-Write, programmeerbare parameter.	B	Bipolair, positieve en negatieve inhoud mogelijk
RO	Read-Only, diagnose parameter.	U	Unipolair, alleen positieve inhoud mogelijk.
Txt	Weergave middels tekstregels	R	Benodigd reset om nieuwe inhoud te activeren.
Bit	Bitparameter, inhoud is 0 of 1.	S	Wordt automatisch opgeslagen in het geheugen.
Bin	Binaire parameter	K	Kan niet beïnvloed worden via toetsenbord of PC

Par.nr	Omschrijving	Type	Eenh.	Fabr. progr.	Bereik	Bijzonderheden
10.001	Unidrive M bedrijfsgereed	RO,Bit			On (1)	Zie ook #10.068
10.002	Unidrive in bedrijf (motor aangestuurd)	RO,Bit			On (1)	
10.003	N = 0	RO,Bit			On (1)	Als frequentie < #3.005 dan #10.003 = 1
10.004	Minimum frequentie	RO,Bit			On (1)	Bij bipolaire wenswaarde #10.004 = #10.003. Bij unipolaire wenswaarde als frequentie is lager dan (#1.007+0,5 Hz.) dan #10.004 = 1 Bij Ready status #10.004 = 0
10.005	Frequentie lager dan wenswaarde	RO,Bit			On (1)	Zie #3.006
10.006	Frequentie wenswaarde bereikt	RO,Bit			On (1)	Bij rdy status #10.006 = 0
10.007	Frequentie hoger dan wenswaarde	RO,Bit			On (1)	Zie #3.007
10.008	Motor nominaalstroom bereikt	RO,Bit			On (1)	Opgenomen motorstroom = #5.007
10.009	Stroomgrens actief	RO,Bit			On (1)	
10.010	Regeneratieve energie aanwezig	RO,Bit			On (1)	
10.011	Remtransistor actief	RO,Bit			On (1)	Remweerstand wordt aangestuurd.
10.012	Remweerstand overbelast	RO,Bit			On (1)	Overbelasting n.a.v. #10.030 en #10.031
10.013	Achterwaartse wenswaarde	RO,Bit			On (1)	Inhoud van #1.003 is negatief.
10.014	Achterwaartse uitsturing	RO,Bit			On (1)	Inhoud van #2.001 is negatief
10.015	Uitval van voedingsspanning	RO,Bit			On (1)	
10.016	DC-bus spanning te laag (UU trip)	RO,Bit			On (1)	
10.017	Motorische overbelasting	RO,Bit			On (1)	Overlast accumulator > 75%
10.018	Unidrive temperatuur alarm	RO,Bit			On (1)	#7.036 > 90%
10.019	Overlast-alarm. (zie ook #10.104)	RO,Bit			On (1)	Verzamel-alarm van #10.012, #10.017, #10.018 en #10.107.
10.020 (0.056)	Trip 0: Laatste opgetreden storing (trip)	RO,U,S			255	#10.020 t/m #10.029 is een schuifregister waarin de laatste 10 trips zijn opgeslagen. Raadpleeg ook de aan de trips gekoppelde: - Datum en tijd in #10.041 t/m #10.060. - Sub-trips in #10.070 t/m #10.079 Zie ook illustratie op de volgende pagina's.
10.021 (0.057)	Trip 1: Storing voor 10.020	RO,U,S			255	
10.022 (0.058)	Trip 2: Storing voor 10.021	RO,U,S			255	
10.023	Trip 3: Storing voor 10.022	RO,U,S			255	
10.024	Trip 4: Storing voor 10.023	RO,U,S			255	
10.025	Trip 5: Storing voor 10.024	RO,U,S			255	
10.026	Trip 6: Storing voor 10.025	RO,U,S			255	
10.027	Trip 7: Storing voor 10.026	RO,U,S			255	
10.028	Trip 8: Storing voor 10.027	RO,U,S			255	
10.029	Trip 9: Storing voor 10.028	RO,U,S			255	
10.030	Remweerstand vermogen	RW,U	kW	0,0	99999,9	Thermisch continu vermogen van de remweerstand
10.031	Remweerstand thermische tijdconstante	RW,U	sec.	0,00	1500,00	Zie ook de beschrijving en illustratie op pagina 132.
10.032	Externe storing (External trip)	RW,Bit		Off (0)	On (1)	Kan door gebruiker geprogrammeerd worden
10.033	Storing reset	RW,Bit		Off (0)	On (1)	Zie ook illustratie op de volgende pagina's.
10.034	Aantal automatische reset pogingen. (zie volgende pagina's)	RW,Txt		None	None 1 t/m 5 Infinite	Geen automatische reset pogingen 1 t/m 5 pogingen Ongelimiteerd aantal reset pogingen
10.035	Pausetijd tussen reset pogingen	RW,U	sec.	1,0	600,0	
10.036	Bedrijfsgereed tot laatste reset poging	RW,Bit		Off (0)	On (1)	Relais op klem 41-42 blijft geactiveerd.
10.037 (0.076)	Actie bij een trip	RW,Bin		00000	0000 <u>1</u> 000 <u>1</u> 0 00 <u>1</u> 00 0 <u>1</u> 000 <u>1</u> 0000	0- Trip bij onbelangrijke storingen 1- Stop bij onbelangrijke storingen Onbelangrijke trips zijn: I/O overload, Keypad mode, Motor Too Hot, EEPROM fail, 24V fail. 0- Rem IGBT overload trip actief 1- Geen trip, wel IGBT uitgeschakeld Zie beschrijving volgende pagina's 0- Bij uitval voedingsspanning, trip actief 1- Trip pas na een normale stop 0- Clixon interne remweerstand actief 1- Clixon uitgeschakeld of niet aanw. M400 heeft geen interne remweerstand 1- Diagnose param. bevroren bij trip 1- Bij trip geen bevroren parameters Zie tripafhandeling op de volgende pagina's

M400 menu 10

Statusbits en tripinformatie

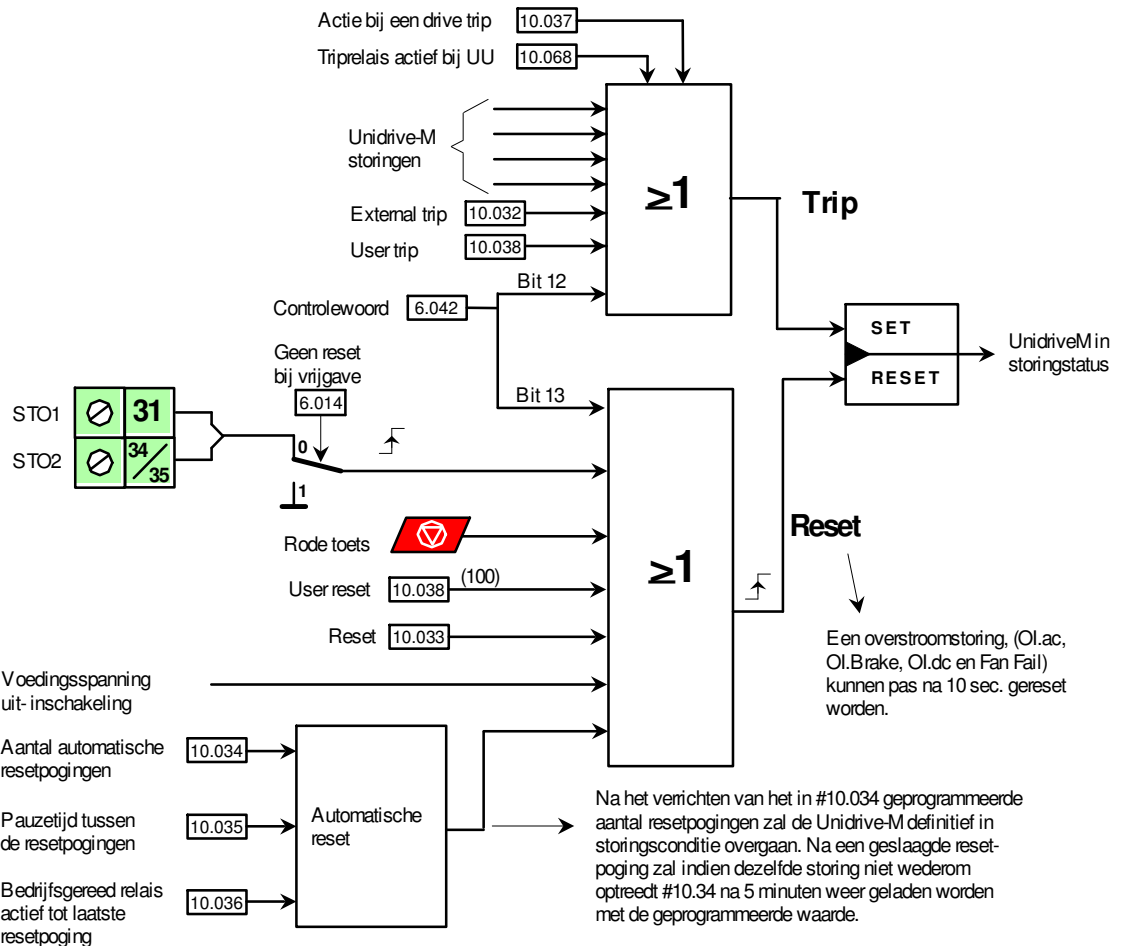
Par.nr	Omschrijving	Type	Eenh.	Fabr. progr.	Bereik	Bijzonderheden
10.038	Programmeerbare storing	RW,U		0	255	B.v. aangestuurd vanuit een applicatieprogr. drive tript en getal verschijnt in display. Getal 100 is drive reset. Getal 255 is reset storingsregisters. #10.038 is na programmering direct weer 0.
10.039	Remweerstand overbelastingsregister	RO,U	%		100,0	Zie #10.030 en #10.031.
10.040	Statuswoord 1 (zie ook #10.069)	RO,U			32 767	Inhoud van het 16 bit binaire woord gevormd door de status van #10.001 t/m #10.015. Bit 0 is #10.001, Bit 15 is niet gebruikt
10.041	Trip 0: Datum	RO,U,S			31-12-99	Deze parameters zijn gekoppeld aan trip 0 t/m 9 in resp. #10.020 t/m #10.029 Datum en tijd zijn weergegeven in #6.016 en #6.017. De inhoud van deze parameters is afhankelijk van de programmering van #6.019 en #6.020. Zie ook de illustraties en beschrijving op de volgende pagina's
10.042	Trip 0: Tijd	RO,U,S			23:59:59	
10.043	Trip 1: Datum	RO,U,S			31-12-99	
10.044	Trip 1: Tijd	RO,U,S			23:59:59	
10.045	Trip 2: Datum	RO,U,S			31-12-99	
10.046	Trip 2: Tijd	RO,U,S			23:59:59	
10.047	Trip 3: Datum	RO,U,S			31-12-99	
10.048	Trip 3: Tijd	RO,U,S			23:59:59	
10.049	Trip 4: Datum	RO,U,S			31-12-99	
10.050	Trip 4: Tijd	RO,U,S			23:59:59	
10.051	Trip 5: Datum	RO,U,S			31-12-99	
10.052	Trip 5: Tijd	RO,U,S			23:59:59	
10.053	Trip 6: Datum	RO,U,S			31-12-99	
10.054	Trip 6: Tijd	RO,U,S			23:59:59	
10.055	Trip 7: Datum	RO,U,S			31-12-99	
10.056	Trip 7: Tijd	RO,U,S			23:59:59	
10.057	Trip 8: Datum	RO,U,S			31-12-99	
10.058	Trip 8: Tijd	RO,U,S			23:59:59	
10.059	Trip 9: Datum	RO,U,S			31-12-99	
10.060	Trip 9: Tijd	RO,U,S			23:59:59	
10.061	Remweerstand weerstand waarde	RW,U	Ω	0,00	10000,00	Waarde van de remweerstand
10.064	Remote keypad lage accuspanning	RO,Bit			On (1)	Een extern toetsenbord met daarin een real time clock is aangesloten via de RS485 poort en de batterij is leeg of niet aanwezig.
10.065	Auto-tune actief	RO,Bit			On (1)	
10.066	Eindschakelaar geactiveerd	RO,Bit			On (1)	#6.035 of #6.036 is geactiveerd
10.068	Bedrijfsgeared actief tijdens Under Voltage trip (vanaf sw. 01.03.00)	RW,Bit		Off (0)	On (1)	Tijdens Under Voltage trip blijft #10.001=1 en triprelais klem 41-42 blijft geactiveerd.
10.069	Statuswoord 2 (zie ook #10.040)	RO,Bin			65535	Inhoud van het 12 bit binaire woord gevormd door de volgende status bits. bit0 = reserve, bit1 = #10.017, bit2 = #10.018 bit3 = #10.019, bit4 = reserve, bit5 = reserve bit6 = #10.064, bit7 = #10.065, bit8 = #10.066 bit9 = reserve, bit10= #10.107, bit11= #10.009
10.070	Trip 0: Sub info	RO,U,S			65535	Afhankelijk van de trip kan er aanvullende informatie zijn. Raadpleeg in de beschrijving van de betreffende trip achterin deze handleiding.
10.071	Trip 1: Sub info					
10.072	Trip 2: Sub info					
10.073	Trip 3: Sub info					
10.074	Trip 4: Sub info					
10.075	Trip 5: Sub info					
10.076	Trip 6: Sub info					
10.077	Trip 7: Sub info					
10.078	Trip 8: Sub info					
10.079	Trip 9: Sub info					
10.080	Motor gestopt voorafgaand aan trip	RO,Bit			On (1)	Als een motor stop voorafgaand aan een trip (#10.037, bit 0) wordt deze parameter tijdens de deceleratie op On gezet.
10.081	Uitval AC voedingsfase	RO,Bit			On (1)	Bij fase uitval of grote fase onbalans totdat drive is getript. Zie #10.037, bit 2.
10.090	Drive heeft de "Ready" status	RO,Bit			On (1)	De status waarbij Ready in display staat.
10.101	Drive status	RO,Txt				Inhibit (0), Ready (1), Stop (2), Scan (3), Run (4), Supply Loss (5), Deceleration (6), dc Injection (7), Reserve (8), Trip (9), Active (10), Heat (14), Under Voltage (15).
10.102	Trip reset status	RO,Bin			1023	Correspondeert met het tripregister, 0 = trip is gereset, 1 = trip is niet gereset
10.103	Tijd tussen de laatste trip en voeding inschakeling.	RO,U	ms		596 uur	
10.104	Drive alarm	RO,Txt				None (0), Brake Resistor (1), Motor Overload (2), Reserve (3), Drive Overload (4), Auto Tune (5), Limit Switch (6), Reserve (8), Option Slot 1 (9), Reserve (10), Reserve (11), Reserve (12), Low AC (13), Current Limit (14), 24V backup Lost (15).

M400 menu 10

Status- en tripinformatie

Par.nr.	Omschrijving	Type	Eenh.	Fabr. progr.	Bereik	Bijzonderheden
10.106	Potentiële schade condities	RO,Bin		00	11	Een register van drie condities die schade aan de Unidrive M kunnen veroorzaken. Dit register is niet door de gebruiker te wissen.
10.107	Low AC alarm is actief	RO,Bit			On (1)	Een 400V Unidrive heeft een 230V voeding aangeboden, zie #6.077.
10.108	Koelfan verkeerd gemonteerd	RO,Bit			On (1)	Het patroon van de IGBT temperaturen geeft het vermoeden dat de koelfan van het koellichaam verkeerd is gemonteerd.

#11.033 t/m #11.038 : Storingsafhandeling



Storingsregister :

Elke storing (trip) wordt in een schuifregister geplaatst gevormd door #10.020 t/m #10.029 met de vermelding trip 0 t/m 9 waarbij trip 0 het laatst is opgetreden. Elke trip is gekoppeld aan een parameter die aanvullende informatie (sub info) kan bevatten. Of de betreffende trip sub info heeft en de betekenis daarvan, is beschreven in de betreffende beschrijving van de trip achterin de handleiding

Elke trip heeft ook een datum en tijd vermelding die betrokken wordt uit de interne klok #6.016 en #6.017. Of de klok als "run time clock" of als "real time clock" is geprogrammeerd is vastgelegd in #6.019.

Volg nr	Trip info	Sub info	Datum	Tijd	
Trip 0	#10.020	#10.070	#10.041	#10.042	#10.103
Trip 1	#10.021	#10.071	#10.043	#10.044	
Trip 2	#10.022	#10.072	#10.045	#10.046	
Trip 3	#10.023	#10.073	#10.047	#10.048	
Trip 4	#10.024	#10.074	#10.049	#10.050	
Trip 5	#10.025	#10.075	#10.051	#10.052	
Trip 6	#10.026	#10.076	#10.053	#10.054	
Trip 7	#10.027	#10.077	#10.055	#10.056	
Trip 8	#10.028	#10.078	#10.057	#10.058	
Trip 9	#10.029	#10.079	#10.059	#10.060	

Interne klok

#6.016 Datum (dag. mnd. jaar)

#6.017 Tijd (uur. min. sec.)

Fabrieksmatig geeft de interne clock de tijd weer sinds de laatste inschakeling van de voedingsspanning.

M400 menu 10

Status- en tripinformatie

Bevoren parameters tijdens tripstatus :

Een aantal diagnoseparameters wordt tijdens een tripsituatie bevroren met de inhoud die deze parameters hadden op het moment dat de trip optrad. Mogelijk kan dit helpen bij het analyseren van de trip oorzaak. Deze bevroren parameters kunnen ook een nadeel zijn wanneer de bevroren inhoud aan externe apparatuur wordt toegeleverd (bv. een paneelmeter). Vandaar dat d.m.v. #10.037 de keuze gemaakt kan worden om deze parameters wel of niet te bevroren.

Actie bij tripstatus

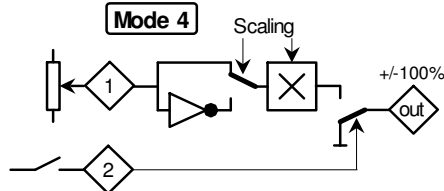
#10.037

bit4=0

Parameters bevroren

bit4=1

Parameters niet bevroren



Een alternatieve oplossing kan zijn om in de analoge uitgang een functieblok uit menu 12 (mode 4) tussen te voegen. Dit functieblok roept dan de gewenste parameter uit de hiernaast weergegeven tabel aan en via ingang 2 van hetzelfde functieblok wordt Drive Ready #10.001 aangeroepen. De uitgang van het functieblok wordt dan door de oorsprongparameter van de analoge uitgang aangeroepen.

Parameter	Functie
#1.001	Toerental wenswaarde (Hz)
#1.002	Toerental wenswaarde (Hz)
#1.003	Toerental wenswaarde (Hz)
#3.001	Frequentie opdracht (Hz)
#3.045	Encoder meetwaarde (Hz)
#4.001	Totale motorstroom (A)
#4.002	Koppelmakende stroom (A)
#4.017	Magnetiseringsstroom (A)
#5.001	Motorfrequentie (Hz)
#5.002	Motorspanning (V)
#5.003	Motorvermogen (kW)
#5.005	DC busspanning (V)
#7.001	Analoge ingang 1 (%)
#7.002	Analoge ingang 2 (%)

#10.030, #10.031 en #10.061: Remweerstand beveiliging

In menu 10 is de thermische beveiliging van de remweerstand opgenomen. De te programmeren parameters zijn:

#10.030 = Thermisch continuvermogen van de remweerstand (kW)

#10.031 = Thermische tijdconstante van de remweerstand (sec.)

#10.061 = Weerstand van de remweerstand (Ω)

- Geen remweerstand aangesloten:

Programmeer #2.004 op "Standard" of op "Std Boost en programmeer #10.030 en #10.031 op 0.0.

- Remweerstand aangesloten:

Maak altijd gebruik van de thermoschakelaar en stel zeker dat deze schakelaar tot een veilige afschakeling leidt.

Programmeer bij voorkeur het thermische model in de Unidrive, zoniet programmeer #10.030 en #10.031 op 0.0

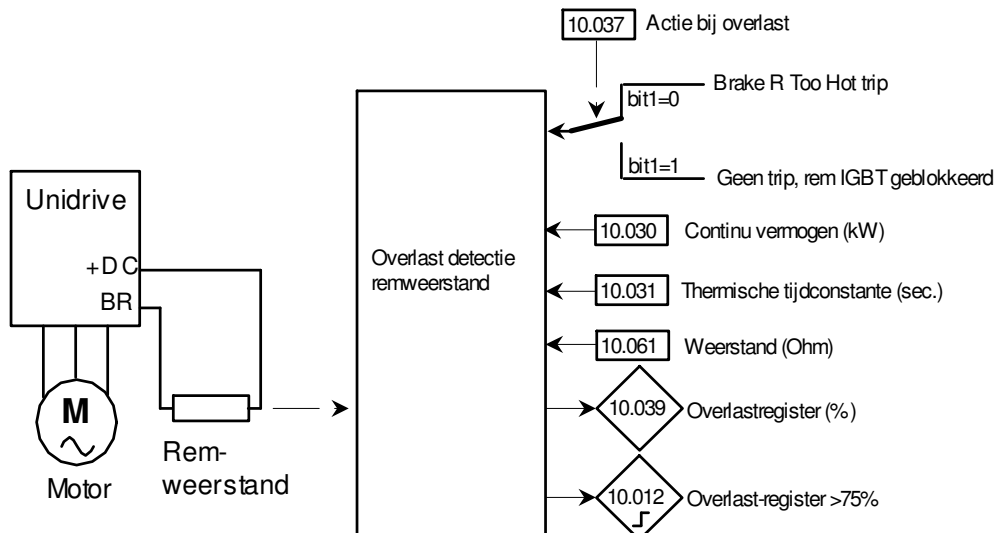
- Thermische model van de remweerstand:

Programmeer #10.030 (Watt), #10.031 (sec.) en #10.061 (Ω)

De tijdconstante #10.031 wordt als volgt berekend:
$$\#10.031 = \frac{\text{Puls energie (w*s)}}{\text{Continu vermogen (W)}} = \text{sec.}$$

Voorbeeld: Remweerstand DBR3-1500W, (zie pagina 35).
20kW bij 6% ID op een tijdbasis van 60 sec.

$$\#10.031 = \frac{\text{Puls energie (w*s)}}{\text{Continu vermogen (W)}} = \frac{20.000\text{W} \times (6\% \times 60\text{sec.})}{1500 \text{ (W)}} = \frac{72.000 \text{ (w*s)}}{1500 \text{ (W)}} = 48 \text{ sec.}$$



M400 menu 11

Diversen

Parameter-type	Eigenschappen	Parameter-type	Eigenschappen
RW	Read-Write, programmeerbare parameter.	B	Bipolair, positieve en negatieve inhoud mogelijk
RO	Read-Only, diagnose parameter.	U	Unipolair, alleen positieve inhoud mogelijk.
Txt	Weergave middels tekstregels	R	Benodigd reset om nieuwe inhoud te activeren.
Bit	Bitparameter, inhoud is 0 of 1.	S	Wordt automatisch opgeslagen in het geheugen.
Bin	Binaire parameter	K	Kan niet beïnvloed worden via toetsenbord of PC

Par.nr.	Omschrijving	Type	Eenh.	Fabr. progr.	Bereik	Bijzonderheden
11.018 (0.023)	Status display bovenste regel	RW,U,R	#	2.001	30.999	Fabrieksmatig, uitgestuurde frequentie (Hz.)
11.019 (0.022)	Status display onderste regel	RW,U,R	#	4.020	30.999	Fabrieksmatig, momentele belasting (%)
11.020 (0.045)	Reset seriële communicatie	RW,Bit		Off (0)	On (1)	Een nieuwe inhoud in #11.024 t/m #11.027 worden pas geactiveerd na deze reset.
11.021 (0.024)	Scaling bovenste display regel	RW,U		1.000	10.000	Scaling van de #11.018 selectie
11.022	Parameter continu in display	RW,U	#	0.010	0.080	Bij de eerste keer na voeding inschakeling zal in de programmeermodus deze parameter als eerste verschijnen.
11.023 (0.044)	Seriële adres Unidrive M	RW,U		1	247	
11.024	Seriële mode	RW,U,S		8 2 NP		Raadpleeg de <i>Advanced User Guide</i>
11.025 (0.043)	Seriële baud rate (zie #11.020)	RW,U,S	baud	19.200	115.200	300, 600, 1200, 2400, 4800, 9600, 19.200, 38.400, 57.600, 76.800, 115.200
11.026	RS485 communicatievertraging	RW,U	ms	2	250	(zie #11.020)
11.027	Silent period (zie #11.020)	RW,U	ms	0	250	De "stille" periode om het einde van een ontvangen bericht te detecteren.
11.028	Unidrive niet in standaard uitvoering	RO,U			255	Deze parameter geeft aan dat de Unidrive M voorzien is van klant specifieke software. 0 = standaard uitvoering
11.029 (0.078)	Unidrive M softwareversie	RO,U			99.99.99	
11.030 (0.025)	Persoonlijke code	RW,U		0	9999	Indien een code is ingegeven zal na voeding inschakeling eerst deze code ingegeven moeten worden alvorens parameters gewijzigd kunnen worden.
11.031 (0.079)	Unidrive M werkingsprincipe	RW,Txt		Open-loop	Open-loop RFC-A	Open loop frequentie regeling. Flux vector regeling zonder encoder op de motor (sensorless)
11.032 (0.077)	Unidrive M nominaalstroom	RO,U	Amp.		9999.99	Heavy duty nominaalstroom. Zie ook #11.060.
11.033	Unidrive M nominale voedingsspanning	RO,Txt	Volt AC		110V (0) 200V (1) 400V (2) 575V (3) 690V (4)	
11.034 (0.005)	Applicatie configuratie Raadpleeg de illustraties in menu 0	RW,Txt		AV		Zie de beschrijving van #0.005 AV Twee 10V analoge ingangen AI 10V en 20mA ingang AV Preset 10V ingang en 3 presets AI Preset 20mA ingang en 3 presets Preset 4 presets Keypad Toetsenbord bediening Keypad ref Toetsenbord wenswaarde Electronic Pot Motorpotentiometer Torque Control Snelheid en koppelregeling Pid Control PID regelaar
11.035	Software versie van het vermogens gedeelte van de Unidrive M	RO,U			99.99.99	
11.036	SD Card, verzonden datablok	RO,U			999	Laatst overgezonden datablok naar de Unidrive M
11.037	SD Card, datablok nummer. (zie pagina 76)	RW,U		0	999	De data in #11.038 en #11.039 hebben betrekking op dit datablok nummer.
11.038	SD Card, data type / mode. (zie pagina 76)	RO,Txt			None Open-Loop RFC-A User Progr	Deze parameter geeft het file type aan van het databloknummer dat met #11.037 is geselecteerd.
11.039	SD Card, data versie nummer (zie pagina 76)	RO,U			9999	Zie #11.037

M400 menu 11

Diversen

Par.nr.	Omschrijving	Type	Eenh.	Fabr. progr.	Bereik	Bijzonderheden
11.042 (0.030)	SD Card (zie pagina 74)	RW,Txt,R		None	None (0)	Geen actie
					Read (1)	Indien de status Ready, Inhibit of Trip is zal bij bediening van de rode toets de parameters uit de SD-Card in de Unidrive M geladen worden.
					Program(2)	Bij bediening van de rode toets zal de programmering van de Unidrive M in de SD-Card geladen worden.
					Auto (3)	Wijzigingen in de Unidrive programmering worden direct in de SD-Card opgeslagen.
					Boot (4)	Wijzigingen in de Unidrive programmering worden direct in de SD-Card opgeslagen en bij inschakeling van de voedingsspanning zal de inhoud van de SD-Card in de Unidrive M geladen worden.
11.043	Unidrive M laden met fabrieks-programmering	RW,Txt		None	None	Geen actie
					Standard	400 Volt – 50Hz. programmering
					US	460 Volt – 60 Hz. programmering
11.044 (0.010)	Toegang tot de menu's	RW,Txt			Level 1	Alleen parameter 1 t/m 10 van menu 0 zijn bereikbaar en programmeerbaar.
					Level 2	Alleen geheel menu 0 (1 t/m 95) is bereikbaar en programmeerbaar.
					All Menu's	Alle menu's (0 t/m 22) zijn bereikbaar en programmeerbaar.
					Status Only	In combinatie met persoonlijke code in #00.025. Display geeft uitsluitend status-informatie en geen enkele parameter is zichtbaar.
					No Access	In combinatie met persoonlijke code in #00.025. Display geeft uitsluitend status-informatie en geen enkele parameter is zichtbaar en kunnen op geen enkele andere wijze benaderd worden zoals een veldbus, applicatiemodule of communicatie poort.
11.045	Selecteer parameterset 2	RW,Txt		Motor 1	Motor 2	Zie menu 21
11.046	Laatst geladen fabrieksprogrammering.	RO,U			0	Geen
					1233	Standard, 400 Volt – 50Hz. programmering
					1244	US, 460 Volt – 60 Hz. programmering
11.047 (0.059)	Vrijgave <i>on board</i> PLC programma	RW,Txt		Run (1)	Stop (0)	Stop programma
					Run (1)	Run programma
11.048 (0.060)	<i>On board</i> PLC, status	RO,B			32 bit	Deze waarde wordt vanuit het applicatieprogramma in deze parameter geladen.
11.049	Aantal PLC programma <i>downloads</i>	RO,U			65.535	Aantal maal dat een PLC programma download heeft plaatsgevonden.
11.050	<i>On board</i> PLC, scans per seconde	RO,U			65.535	Background scans per seconde
11.051	<i>On board</i> PLC, bezetting clock task	RO,U	%		100,0	Procentuele bezetting van de clock task
11.052	Serienummer, laagste karakters	RO,U		000000	999999	Voorbeeld: 1234567890. #11.053 = 1234,
11.053	Serienummer, hoogste karakters	RO,U		000000	999999	#11.052 = 567890
11.054	Unidrive M productie datum code	RO,U			99.99	Jaar. week
11.055	<i>On board</i> PLC, clock task interval	RO,U	ms		262128	
11.060	Normal Duty nominaalstroom	RO,U	Amp.		999.999	Zie ook #11.032
11.061	Maximale uitgangsstroom (Kc)	RO,U	A rms		999.999	Boven dit niveau volgt een over-current trip
11.063	Unidrive M: Product familie	RO,U			0	Unidrive M600 t/m M700
					1	Unidrive M100 t/m M400
11.064	„ : Type					Voorbeeld M101-042 00133 A101 00AB 100 #11.064 = M101 #11.065 = 042 #11.068 = 00133 #11.091 = A101 #11.092 = 00AB #11.093 = 100-
11.065	„ : Frame en spanning					
11.068	„ : Nominaalstroom					
11.066	„ : Vermogensdeel type	RO,U			0	Standaard M600 – M700
					1	Standaard M100 - M400
11.067	„ : Controlebord type	RO,U			2	M100
					5	M101
					8	M200
					11	M201
					14	M300
					17	M400
11.070	Core parameter data base version	RO,U			99.99	
11.072	SD Card special file (zie pagina 76)	RW		0	1	Indien een file als macro dienst doet
11.073	SD Card type (,,)	RO,Txt				None, Reserved of SD-Card
11.075	SD Card, read only flag (,,)	RO,Bit			On (1)	Status van de read only vlag op de SD-Card
11.076	SD Card, warning suppr. Flag (,,)	RO,Bit			On (1)	Status van de warning vlag op de SD-Card
11.077	SD Card, file required version (,,)	RW,U		0	9999	Meegestuurd versienummer van de file

M400 menu 11

Diversen

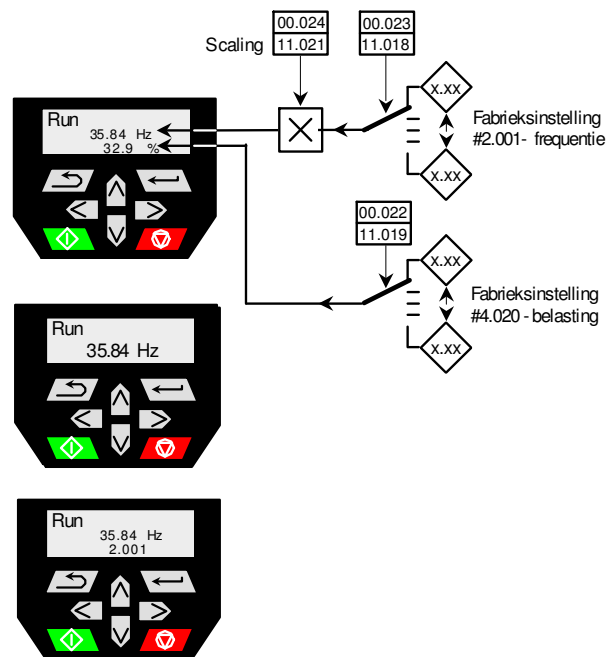
Par.nr.	Omschrijving	Type	Eenh.	Fabr. progr.	Bereik	Bijzonderheden
11.079	Drive naam, karakter 1 t/m 4	RW,Txt	ASCII	----		Hierin wordt de drive naam opgeslagen die in M-Connect wordt toegekend.
11.080	Drive naam, karakter 5 t/m 8					
11.081	Drive naam, karakter 9 t/m 12					
11.082	Drive naam, karakter 13 t/m 16					
11.084	Unidrive M werkingsprincipe	RO,U				Zie #11.031
11.085	Persoonlijke code	RO,U				Zie #11.030 Zie pagina 53.
11.086	Toegang tot de menu's via een toetsenbord.	RO,U			Menu 0	Parameters 1 t/m 10 in menu 0 zijn bereikbaar. Geheel menu 0 (1 t/m 95) zijn bereikbaar. Alle menu's (0 t/m 22) zijn bereikbaar.
					Level 1	
					All Menus	
11.090	Serieel adres extern toetsenbord	RW,U		1	16	
11.091	Unidrive M product identificatie	RO,U				Zie #11.064
11.092	„	RO,U				
11.093	„	RO,U				
11.097	AI slot moduul code	RO,Txt			None	Geen module geplaatst
					SD Card	AI-Backup-SD card module geplaatst
					RS-485	AI-485 module geplaatst
					RS-485 + Backup	AI-485+24V-backup module geplaatst.
11.098	24V back-up bewaking actief	RW,Bit		0	1	Bewaking van de 24V aangesloten op de AI-Back-up Adaptor, zie ook #08.043
11.099	Modbus parameter conversie. Dit is geen volledige conversie maar een conversie van de vier hiernaast weergegeven selecteerbare groepen.	RW,Bin		0000	1111	In Unidrive M zijn t.o.v. Commander SK bij veel parameters decimalen toegevoegd, waardoor Modbus communicatie niet compatibel is. Deze parameter converteert dit.
					0001	Alle frequentieparameters in Hz.
					0010	Alle oorsprong en bestemming parameters.
					0100	Alle percentage parameters in %
					1000	Enkele motormap parameters.

#11.018 en #11.019 : Status display

Tijdens bedrijf zal het display twee grootheden weergegeven, die door #11.018 en #11.019 zijn geselecteerd. Volgens fabrieksprogrammering zijn dit de frequentie #2.001 en de procentuele motorbelasting #4.020. De geselecteerde parameters worden weergegeven met hun eenheden. Uiteraard kunnen andere parameters geselecteerd worden zoals motorvermogen #5.003, totale motorstroom #4.001, motortemperatuur #7.050.

Indien #11.018 en #11.019 met de dezelfde parameter worden geprogrammeerd zal alleen deze parameter worden weergegeven met dubbele letterhoogte.

Indien #11.019 met een inhoud van 0.000 wordt geprogrammeerd zal de door #11.018 geselecteerde parameter weergegeven worden met vermelding van het parameternummer.

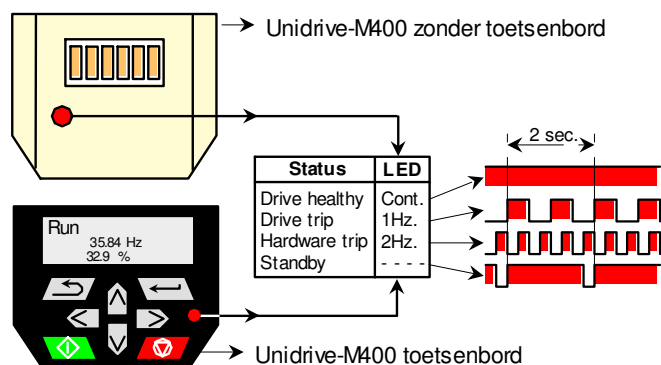


Status LED in het front van de Unidrive

In het front van de drive is een status LED aangebracht waarvan de functionaliteit afhankelijk is van de conditie waar de drive zich in bevindt.

In de hiernaast weergegeven illustratie geeft een beeld van de condities en de daaraan gekoppelde functie van de LED.

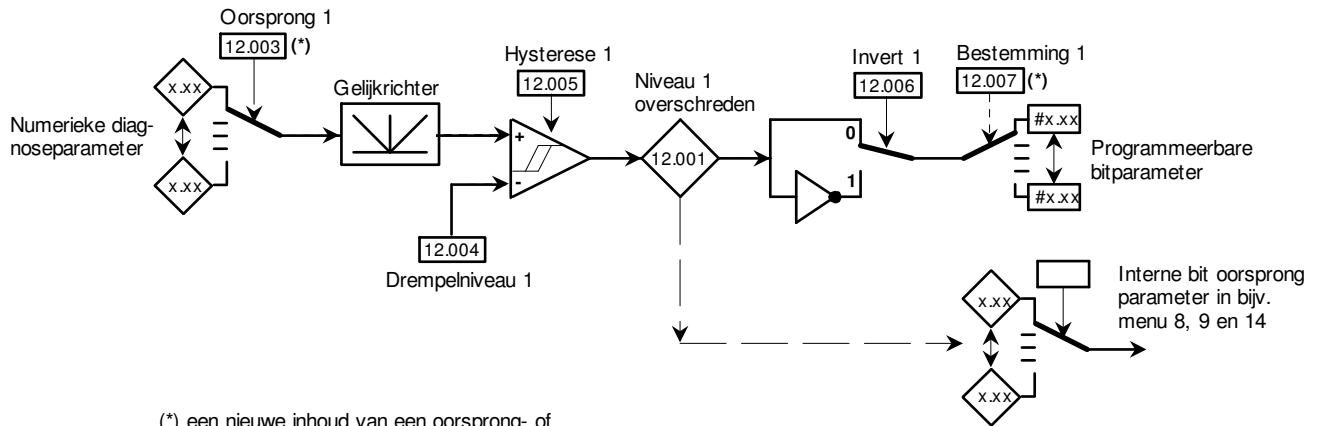
Raadpleeg #6.060 en #6.061 voor de beschrijving van de Standby modus.



M400 menu 12a

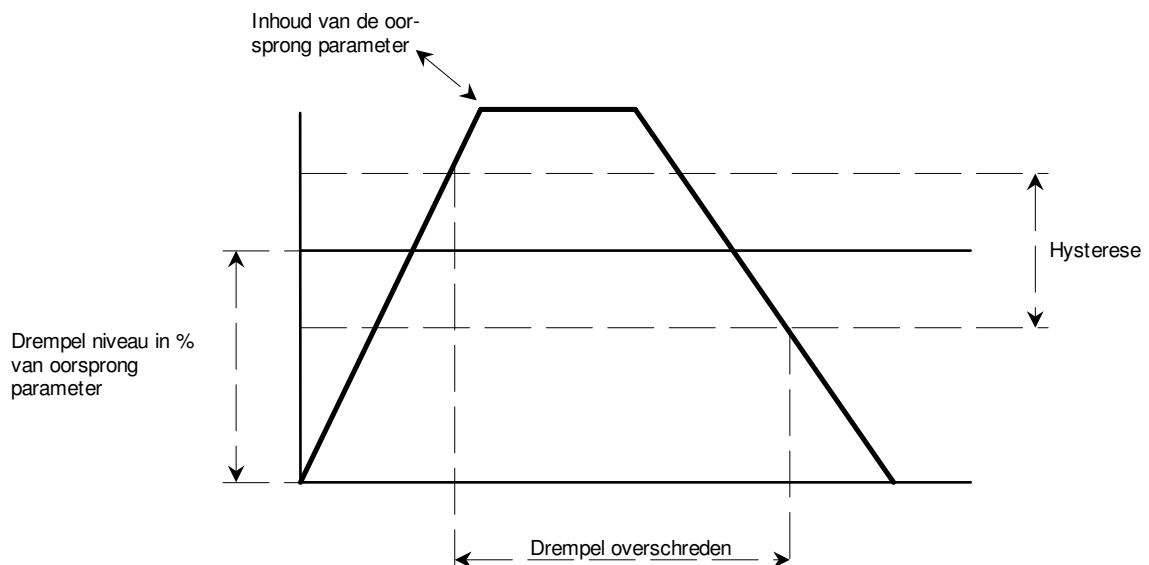
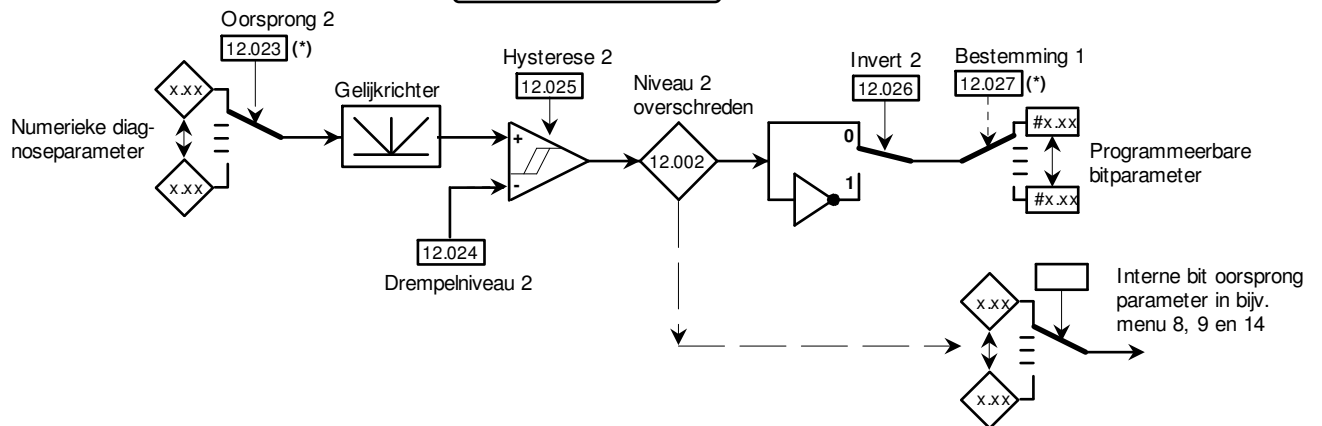
Niveaudetecties

Niveaudetectie 1



(*) een nieuwe inhoud van een oorsprong- of bestemmingsparameter bevestigen met de rode stop/reset toets

Niveaudetectie 2



M400 menu 12

Parameter-type	Eigenschappen	Parameter-type	Eigenschappen
RW	Read-Write, programmeerbare parameter.	B	Bipolair, positieve en negatieve inhoud mogelijk
RO	Read-Only, diagnose parameter.	U	Unipolair, alleen positieve inhoud mogelijk.
Txt	Weergave middels tekstregels	R	Benodigd reset om nieuwe inhoud te activeren.
Bit	Bitparameter, inhoud is 0 of 1.	S	Wordt automatisch opgeslagen in het geheugen.
Bin	Binaire parameter	K	Kan niet beïnvloed worden via toetsenbord of PC

Par.nr.	Omschrijving	Type	Eenh.	Fabr. progr.	Bereik	Bijzonderheden
12.001	Niveau 1 overschreden	RO,Bit			On (1)	Deze bits kunnen bijvoorbeeld afgevraagd worden door een digitale uitgang.
12.002	Niveau 2 overschreden	RO,Bit			On (1)	
12.003	Niveaurelais 1 :oorsprong	RW,U,R	#	0.000	30.999	
12.004	„ :drempelniveau	RW,U	%	0,00	100,00	% van de max. inhoud van de via #12.03 geselecteerde parameter.
12.005	„ :hysterese	RW,U	%	0,00	25,00	Drempelniveau = #12.04 + (0,5 x #12.05) resp. #12.04 - (0,5 x #12.05)
12.006	„ :uitgang inverteren	RW,Bit		Off (0)	On (1)	
12.007	„ :bestemming	RW,U,R	#	0.000	30.999	
12.008	Bewerkingsblok 1 : oorsprong 1	RW,U,R	#	0.000	30.999	
12.009	„ : oorsprong 2	RW,U,R	#	0.000	30.999	
12.010	„ : mode	RW,U		Input 1 (0)	0 - 9	Zie menu illustratie
12.011	„ : bestemming	RW,U	#	0.000	30.999	
12.012	„ : output monitor	RO,B	%		±100,00	
12.013	„ : scaling 1	RW,B		1.000	± 4.000	
12.014	„ : scaling 2	RW,B		1.000	± 4.000	
12.015	„ : Pr.C	RW,	sec.	0,00	100,00	
12.016	„ : Vrijgave	RW,Bit		On (1)	On (1)	
12.023	Niveaurelais 2 oorsprong	RW,U,R	#	0.000	30.999	
12.024	„ drempelniveau	RW,U	%	0,00	100,00	% van de max. inhoud van de via #12.13 geselecteerde parameter.
12.025	„ hysterese	RW,U	%	0,00	25,00	Drempelniveau = #12.014 + (0,5 x #12.015) resp. #12.014 - (0,5 x #12.015)
12.026	„ uitgang inverteren	RW,Bit		Off (0)	On (1)	
12.027	„ bestemming	RW,U,R	#	0.000	30.999	
12.028	Bewerkingsblok 2 : oorsprong 1	RW,U,R	#	0.000	30.999	
12.029	„ : oorsprong 2	RW,U,R	#	0.000	30.999	
12.030	„ : mode	RW,U		Input 1	9	Zie menu illustratie
12.031	„ : bestemming	RW,U	#	0.000	30.999	
12.032	„ : output monitor	RO,B	%		±100,00	
12.033	„ : scaling 1	RW,B		1.000	± 4.000	
12.034	„ : scaling 2	RW,B		1.000	± 4.000	
12.035	„ : Pr.C	RW,	sec.	0,00	100,00	
12.036	„ : Vrijgave	RW,Bit		On (1)	On (1)	
12.040	Remrelais aansturing	RO,Bit		On (1)	On (1)	Aanstuur bit voor de mechanische rem
12.041 (0.055)	Implementatie remrelais	RW,Txt		Disable	Disable Relay Digital IO User	Remlogica uitgeschakeld. Rem (#12.040) via uitgangrelais klem 41-42 Bedrijfsgeraad via uitgang klem 10 Rem (#12.040) via digitale uitgang klem 10 #12.040 door gebruiker te verwerken.
12.042 (0.046)	Motorstroomniveau bij rem lichten	RW,U	%	50	200	Maat voor het motorkoppel niveau waarbij de rem mag worden gelicht
12.043 (0.047)	Magnetiseringsstroom bewaking	RW,U	%	10	200	Motorstroombewaking nadat de rem is gelicht. (open uitgang bewaking)
12.044 (0.048)	Frequentieniveau bij rem lichten	RW,U	Hz.	1,00	20,00	Bij voorkeur gelijk aan de de nominale slijpfrequentie van de motor.
12.045 (0.049)	Frequentieniveau bij rem afvallen	RW,U	Hz.	2,00	20,00	
12.046 (0.050)	Koppel tegen de rem vertraging	RW,U	sec.	1,0	25,0	Tijd na #12.042 niveau is gepasseerd om motorstroom te laten stabiliseren.
12.047 (0.051)	Rem mechanische responstijd	RW,U	sec.	1,0	25,0	Tijd dat de rem nodig heeft om te lichten om acceleratie tegen de rem te voorkomen
12.050 (0.053)	Koppelrichting bij rem lichten. (Uitsluitend bij een horizontale beweging zonder valgevaar, #12.051 domineert)	RW,U, Txt		Ref	Ref Forward Reverse	Richting volgens run commando, (mits #12.051 > 0.0) Altijd vooruit (mits #12.051 = 0.0) Altijd achteruit (mits #12.051 = 0.0)
12.051 (0.054)	Rem neer bij 0Hz passage	RW,U	Hz.	0,00	25,00	Rem neer onder #12.045 niveau, noodzaak bij een hef beweging

M400 menu 12b

Bewerkingsblokken

Menu 12 is uitgerust met twee bewerkingsblokken waarmee een groot scala van logische of mathematische bewerkingen kan worden uitgevoerd op basis van analoge en digitale signalen of een combinatie van beiden.

Op de volgende pagina is illustratief een overzicht gegeven van de mogelijkheden.

Oorsprong. De oorsprong is een percentage van de maximale inhoud van de aangeroepen parameter.

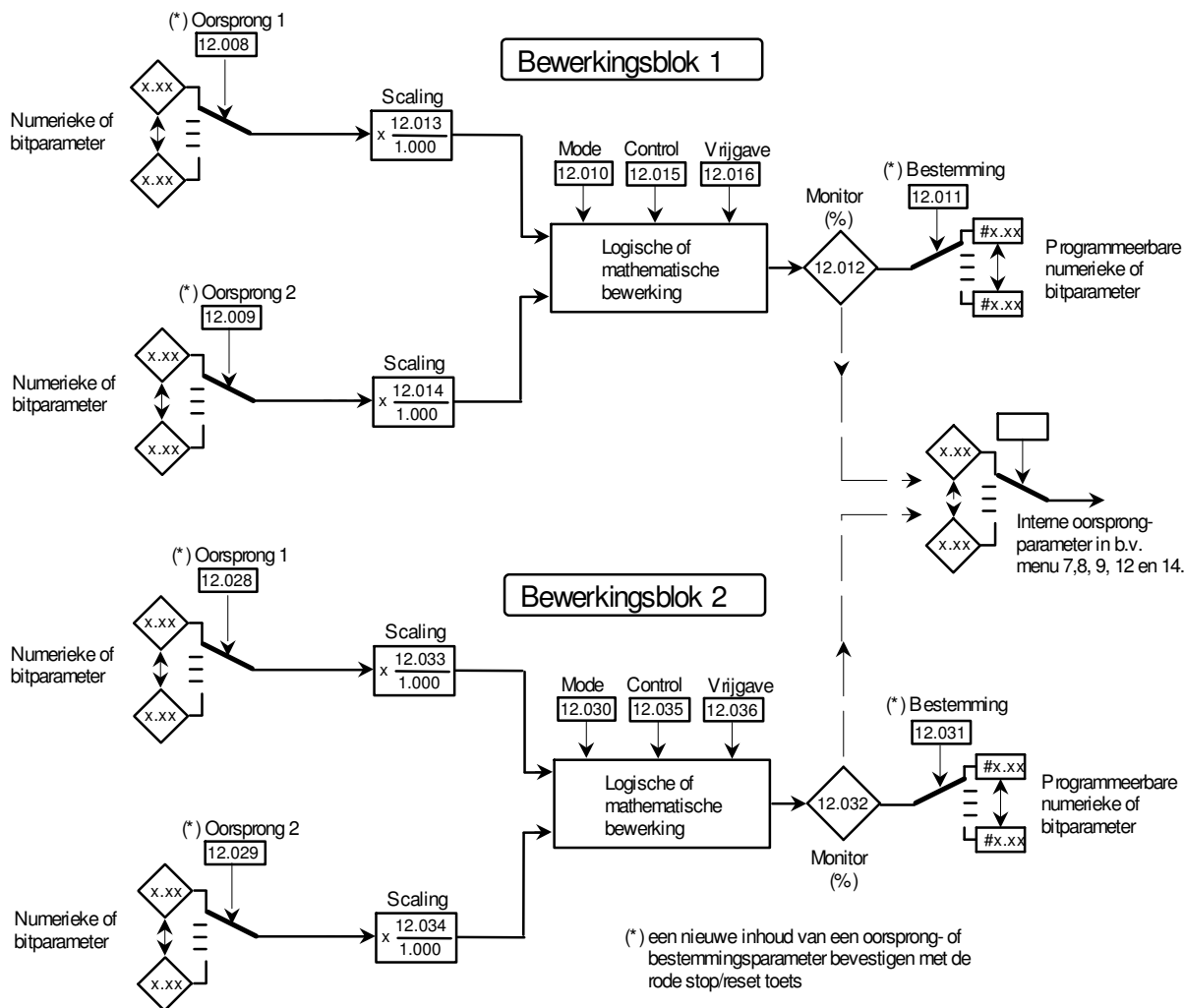
Een bitparameter heeft de waarde van 0% of 100% afhankelijk van de bitwaarde 0 of 1.

Bestemming. In de geadresseerde parameter wordt 0-100% geladen als 0 tot maximum inhoud van deze parameter. Indien de geadresseerde parameter een bitparameter is zal een uitgang <50% resulteren in een inhoud van 0 en een inhoud >50% zal resulteren in een inhoud van 1.

Scaling. D.m.v. de scaling kan een aangeroepen parameter vermenigvuldigd worden met een factor tussen 0,001 en 4,000. Een negatief scalingsgetal zal het voorteken van de aangeroepen parameter omkeren.

Mode. De logische of mathematische bewerking wordt geselecteerd in deze parameter.

Control Bij mode 6, 7 en 9 wordt deze variabele gebruikt bij de bewerking.



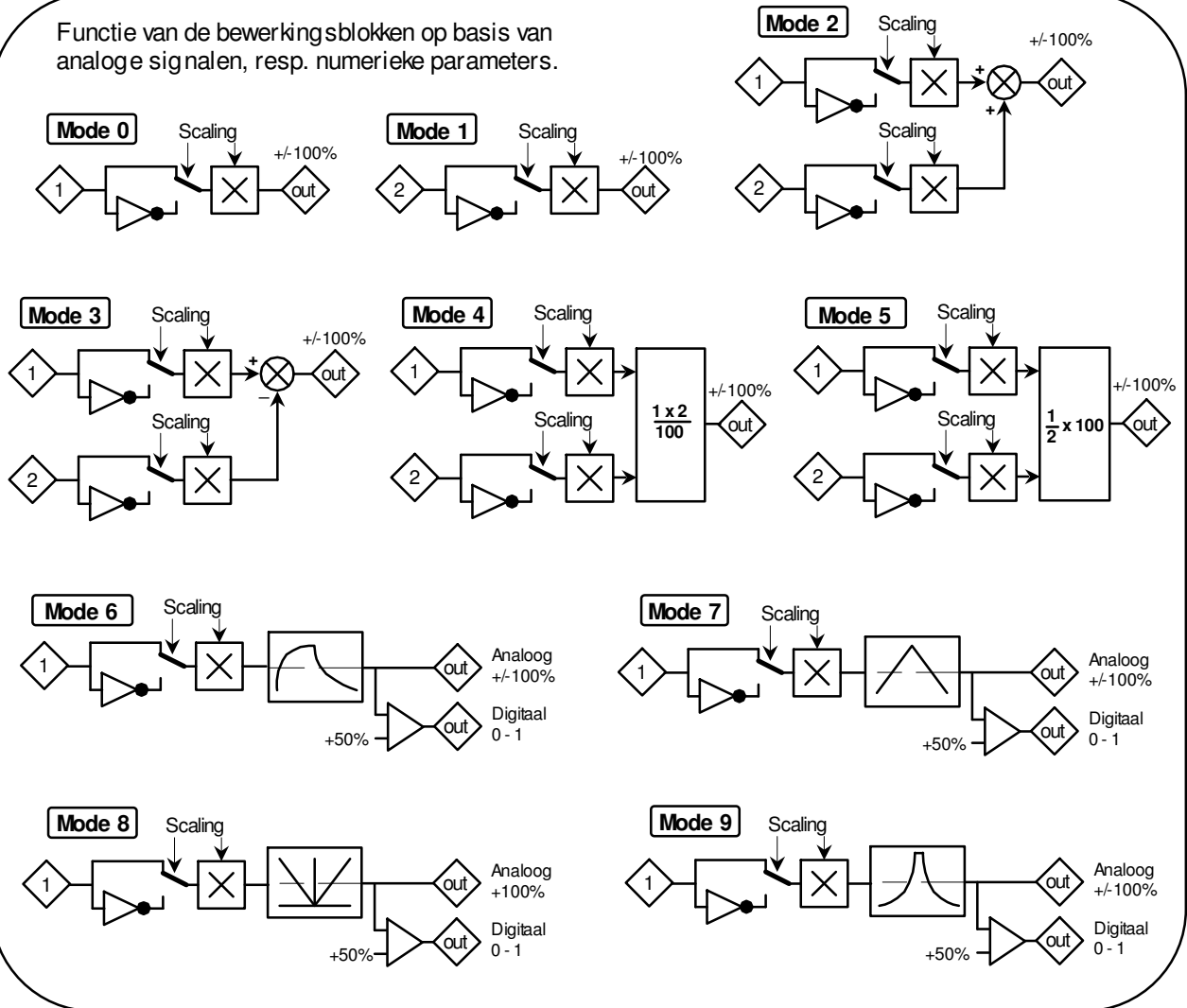
#12.10 en #12.30

Mode	Bewerking	Resultaat	Opmerking
Input 1 (0)	Selecteer input 1	Output = input 1	Doorkoppelen via scaling
Input 2 (1)	Selecteer input 2	Output = input 2	Doorkoppelen via scaling
Add (2)	Som	Output = input 1 + input 2	1 + 2
Subtract (3)	Verschil	Output = input 1 - input 2	1 - 2
Multiply (4)	Product	Output = (input 1 x input 2) x 100,00	1 x 2
Divide (5)	Quotiënt	Output = (input 1 x 100,00) / input 2	1 / 2
Time Const (6)	Filter	Output = input 1 / ((control)s + 1)	1e orde filter
Ramp (7)	Integrator	Output = input 1 via integrator	Control sec. tot 100%
Modulus (8)	Absoluut	Output = ABS(input 1)	Output altijd positief
Powers (9)	Macht verheffen	Output = (input 1) ² of (input 1) ³	Control = 0.02 = 2 ^e macht

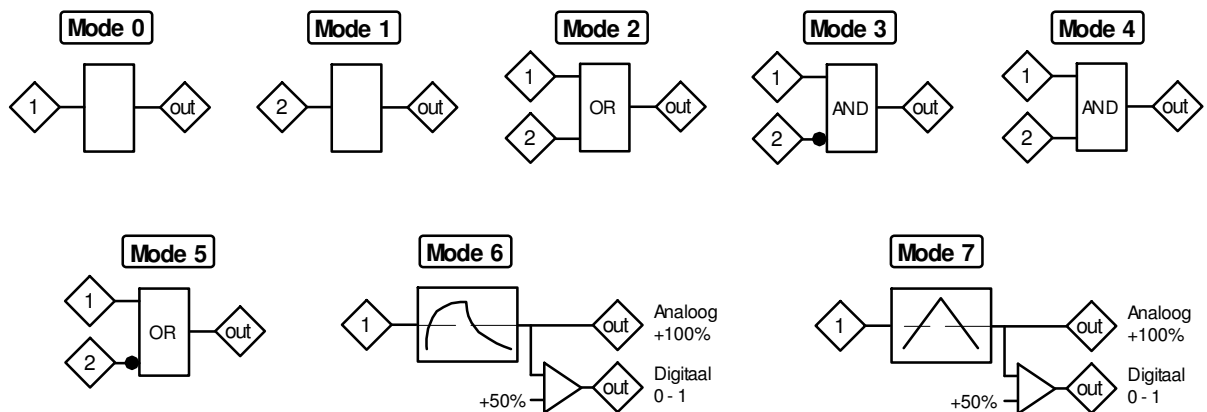
M400 menu 12b

Beweringsblokken

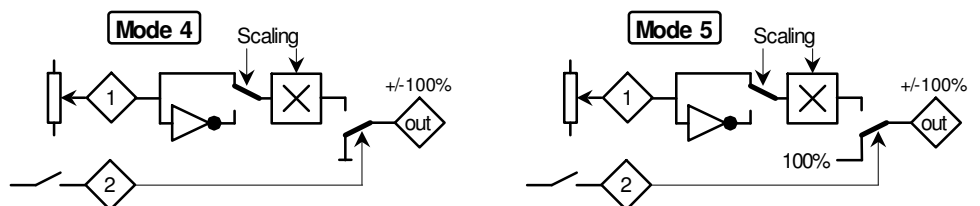
Functie van de bewerkingblokken op basis van analoge signalen, resp. numerieke parameters.



Functie van de bewerkingblokken op basis van digitale signalen, resp. bitparameters.



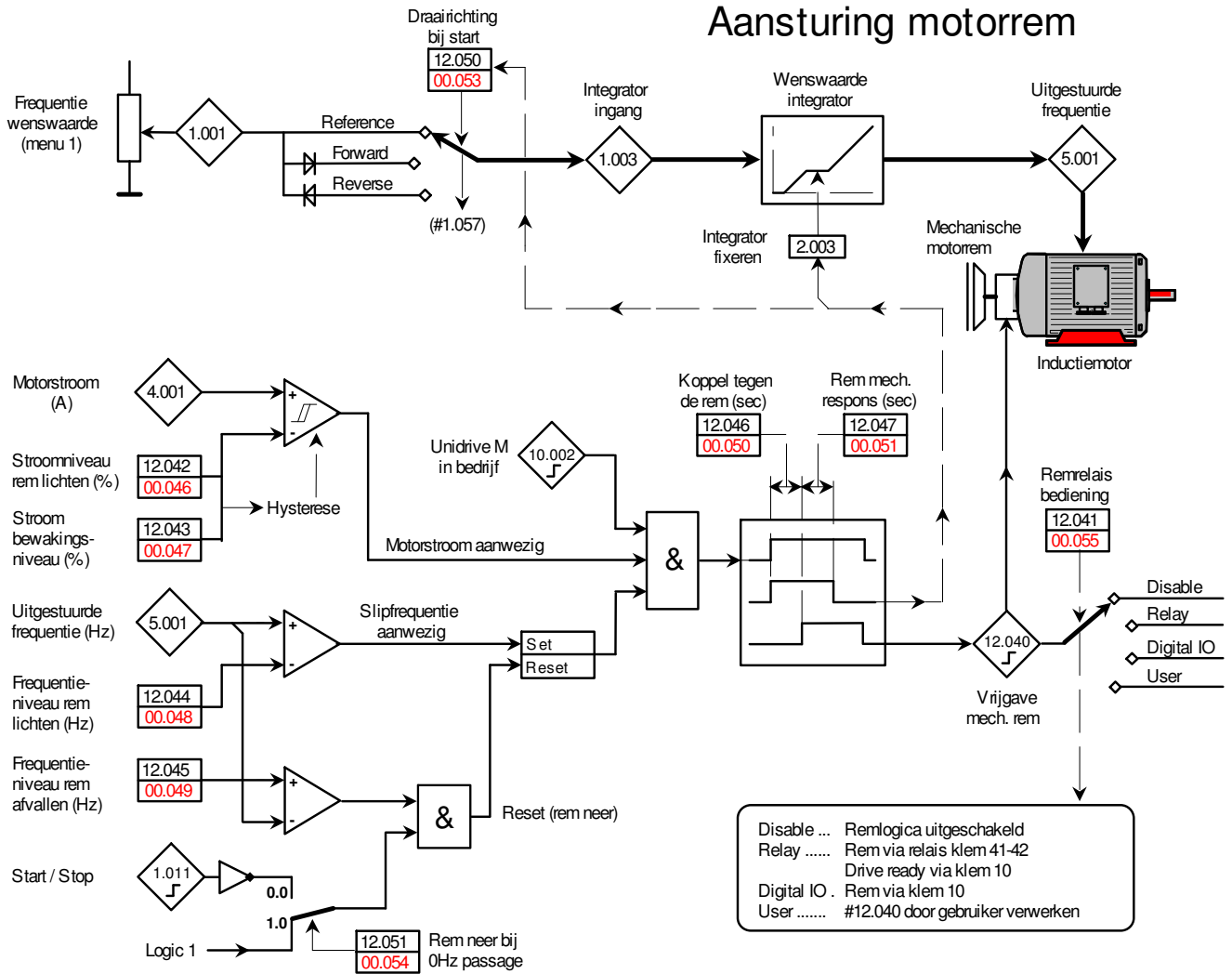
Functie van de bewerkingblokken op basis van een combinatie van numerieke- en bitparameters.



M400 menu 12c

Remlogica

Aansturing motorrem

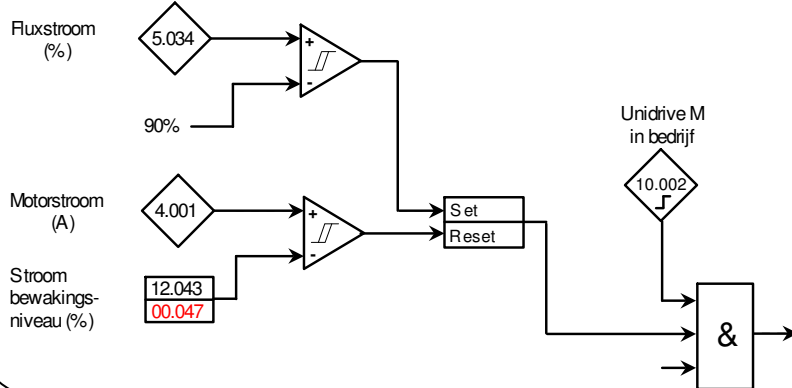


Disable ... Remlogica uitgeschakeld
 Relay Rem via relais klem 41-42
 Drive ready via klem 10
 Digital IO . Rem via klem 10
 User #12.040 door gebruiker verwerken

#12.051 = 0.00 Rem neer onder #12.045 niveau, mits drive is gestopt. (geen valgevaar)
 #12.051 = 1.00 Rem onvoorwaardelijk neer onder #12.045 niveau. (hefbeweging)

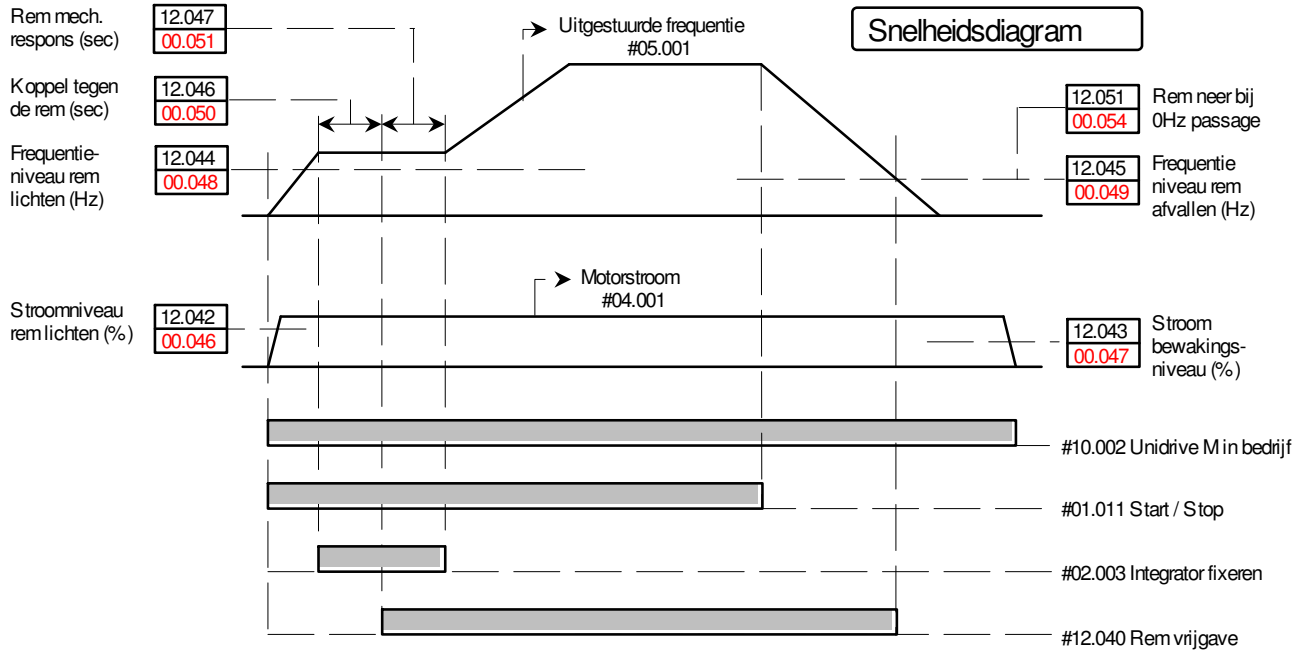
RFC-A mode

In RFC-A mode is het bovenstaande blokschema enigszins gewijzigd m.b.t. de motorstroombewaking, zoals hiernaast is weergegeven. De rest van het blokschema, programmering en inregelprocedure is identiek.

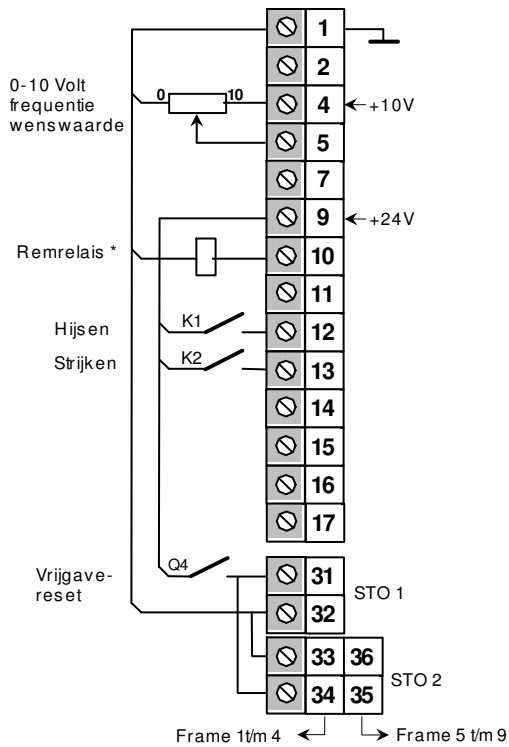


M400 menu 12c

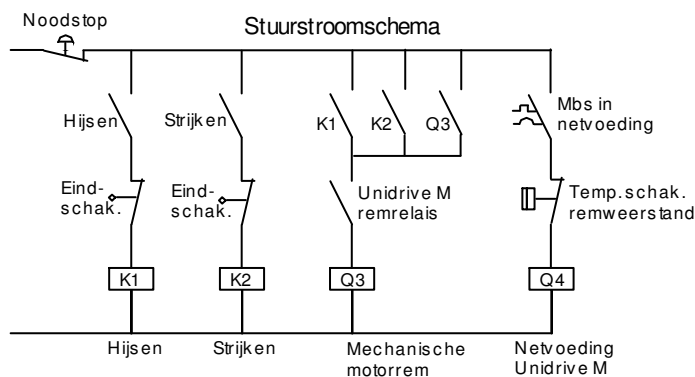
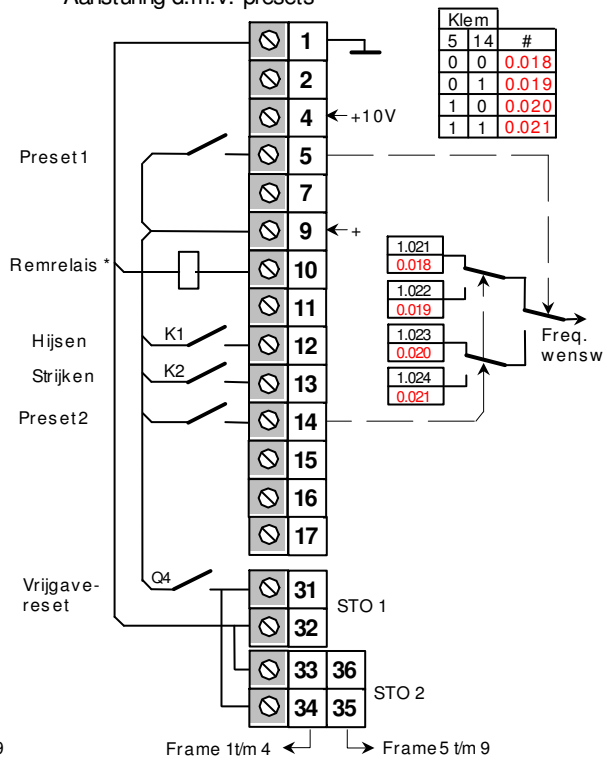
Remlogica



Aansturing d.m.v. 0-10 V



Aansturing d.m.v. presets



* Indien een miniatuur magneetschakelaar is toegepast, een RC filter plaatsen over de spoel. Liefst geen vrijlooptdiode i.v.m. vertraagd afvallen van de magneetschakelaar.

M400 menu 12c

Remlogica in een heftoepassing

Voorwaardes en beperkingen

- Deze remmacro is gebaseerd op Unidrive M400 software versie V01.04.00.02 (Jan. 2015) of hoger. De software versie is uit lezen in #00.078 of #11.029. Bij lagere softwareversies is het uit veiligheids-overwegingen ten zeerste af te raden de remmacro te gebruiken in een heftoepassing.
- De remmacro in de Unidrive M400 voldoet aan geen enkel veiligheidsniveau en een risicoanalyse zal moeten uitwijzen of aanvullende externe veiligheidsmaatregelen noodzakelijk zijn.

Unidrive M uitvoering

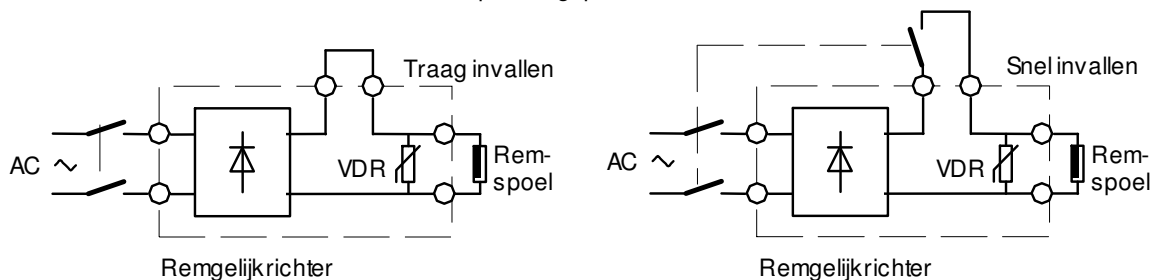
De Unidrive M moet uitgerust zijn met een remweerstand. Raadpleeg voor de juiste weerstandswaarde de tabellen voorin deze handleiding. Het vermogen van de remweerstand moet in overeenstemming zijn met de totale hoeveelheid regeneratieve energie die vrijkomt. Stel zeker dat de overtemperatuurschakelaar in de remweerstand schakeltechnisch is verwerkt zoals in het stuurstroomschema op de voorgaande pagina is weergegeven.

Frequentie wenswaarde

Over het algemeen in de vorm van 0-10V of presets. In verband met de bedrijfszekere verwerking van de traject-eindschakelaars heeft het uit veiligheidsoverwegingen de voorkeur om de richtingscommando's te gebruiken, run vooruit (klem 12) en run achteruit (klem 13). Een bipolaire wenswaarde is dan ook af te raden.

Remaansturing

Sluit een 24V= interfacerelais of miniatuur magneetschakelaar aan op klem 10 van de Unidrive M (spoolstroom max.50mA) overeenkomstig een van de schakeltechnische voorbeelden op de voorgaande pagina. Stuur de magneetschakelaar van de mechanische rem aan overeenkomstig het stuurstroomschema op de voorgaande pagina. Wijk uit veiligheidsoverwegingen liefst niet af van dit schema. Stel zeker dat het noodstopcircuit voldoet aan het vereiste veiligheidsniveau, raadpleeg zo nodig pagina 48-49 van deze handleiding. Het is raadzaam remsnelschakeling toe te passen, zie onderstaande illustratie. De remgelijkrichter zal dan naar verwachting niet meer in de motorklemkast maar in het schakelpaneel geplaatst worden.



Par.nr.	Omschrijving	Type	Eenh.	Fabr. progr.	Bereik	Bijzonderheden
12.040	Remrelais aansturing	RO,Bit			1	Aanstuur bit voor de mechanische rem
12.041 (0.055)	Implementatie remrelais	RW,Txt		Disable	Disable Relay Digital IO User	Remlogica uitgeschakeld. Rem (#12.040) via uitgangsrelais klem 41-42 Bedrijfsgerede via uitgang klem 10 Rem (#12.040) via digitale uitgang klem 10 #12.040 door gebruiker te verwerken.
12.042 (0.046)	Motorstroomniveau bij rem lichten	RW,U	%	50	200	Maat voor het motorkoppel niveau waarbij de rem mag worden gelicht
12.043 (0.047)	Magnetiseringsstroom bewaking	RW,U	%	10	200	Motorstroombewaking nadat de rem is gelicht. (open uitgang bewaking)
12.044 (0.048)	Frequentieniveau bij rem lichten	RW,U	Hz.	1,0	20,00	Bij voorkeur gelijk aan de de nominale slipfrequentie van de motor.
12.045 (0.049)	Frequentieniveau bij rem afvallen	RW,U	Hz.	2,00	20,00	
12.046 (0.050)	Koppel tegen de rem vertraging	RW,U	sec.	1,00	25,0	Tijd na #12.042 niveau is gepasseerd om motorstroom te laten stabiliseren.
12.047 (0.051)	Rem mechanische responstijd	RW,U	sec.	1,0	25,0	Tijd dat de rem nodig heeft om te lichten om acceleratie tegen de rem te voorkomen
12.050 (0.053)	Koppelrichting bij rem lichten. (Uitsluitend bij een horizontale beweging zonder valgevaar, #12.051 domineert)	RW,U, Txt		Ref	Ref Forward Reverse	Richting volgens run commando, (mits #12.051 > 0.0) Altijd vooruit (mits #12.051 = 0.0) Altijd achteruit (mits #12.051 = 0.0)
12.051 (0.054)	Rem neer bij 0Hz passage	RW,U	Hz.	0,00	25,00	Rem neer onder #12.045 niveau, noodzaak bij een hefbeweging

M400 menu 12c

Remlogica

Inregelprocedure

1. Sluit de Unidrive M stuurstroomtechnisch aan zoals op de voorgaande pagina is weergegeven.
2. Neem de bedrading naar de rem los zodat zeker gesteld wordt dat de rem niet kan vrijkomen.
3. Programmeer de motormap in **#00.006** t/m **00.009** zoals in de beschrijving van het nulmenu vanaf pagina 56 in deze handleiding is weergegeven en vul dit aan met de onderstaande programmering. Daar waar mogelijk wordt hierbij de programmering vanuit het nulmenu gebruikt. **LET OP!** de remmacro parameters in menu 0 en de oorsprongparameters in menu 12 bevinden zich in hetzelfde getalengebied, dit kan verwarrend zijn!

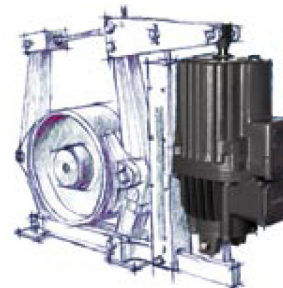
Standaard 0-10 V

#00.010 = All Menus
#00.005 = AV
#00.002 = max. 50 Hz.
#00.028 = Fast
#00.046 = 70 %
#00.047 = 10 %
#00.050 = 0,2 sec.
#00.051 = 0,3 sec.
#00.053 = Ref
#00.055 = Digital IO
#05.088 = 0,1
Reset (rode toets)

Aavulling bij presets

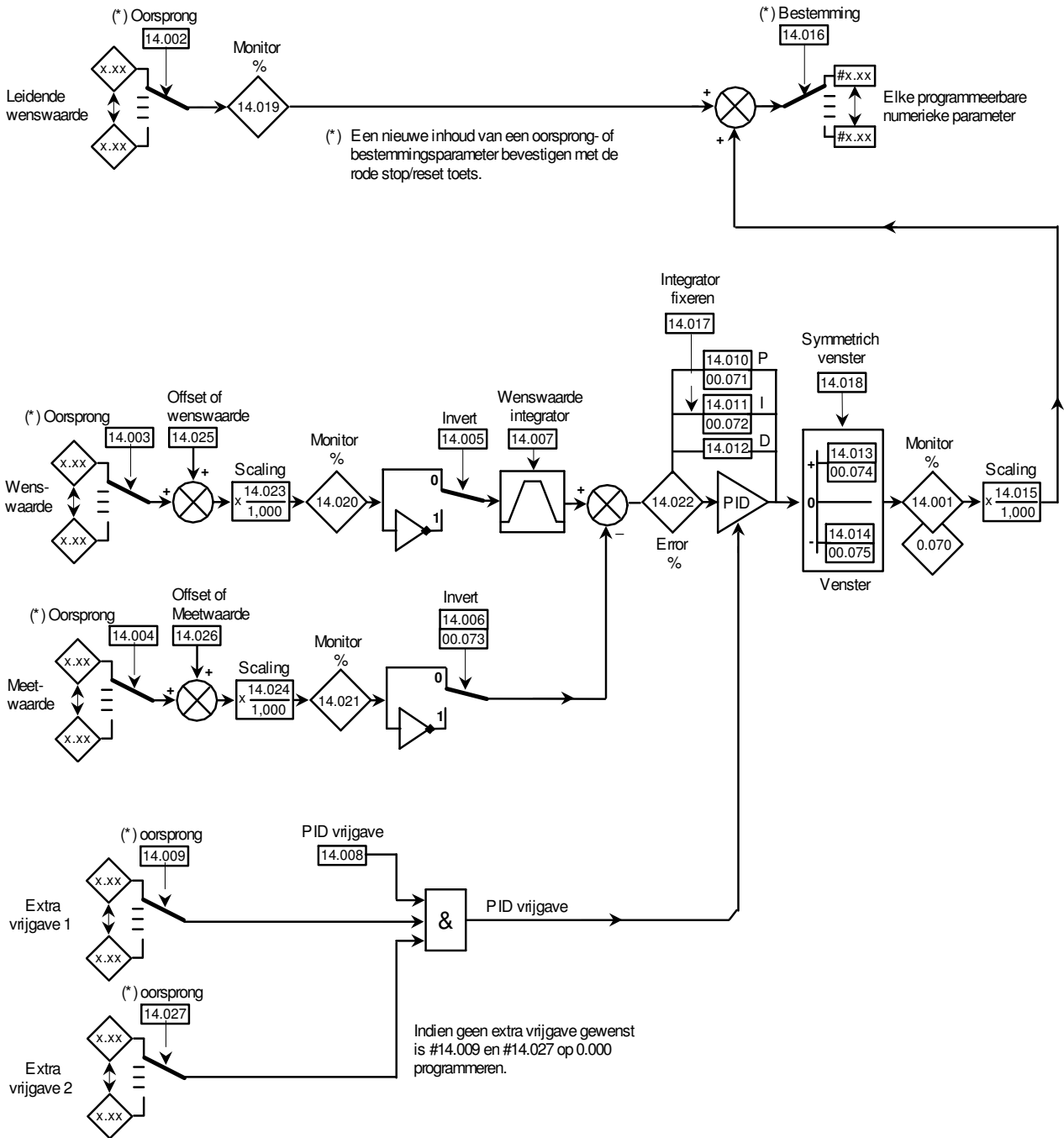
#00.005 = Preset
#00.018 = Preset frequentie 1
#00.019 = Preset frequentie 2
#00.020 = Preset frequentie 3
#00.021 = Preset frequentie 4
Reset (rode toets)

4. Bereken de nominale slipfrequentie van de motor, $F_{\text{slip}} = \frac{(N_{\text{synchron}} - N_{\text{motor}})}{N_{\text{synchron}}} \times F_{\text{nominaal}}$.
Voorbeeld: een motor van 1440 rpm: $F_{\text{slip}} = \frac{(1500 - 1440)}{1500} \times 50 = 2 \text{ Hz}$
5. **#00.048** en **#00.049** = Fslip (binnen ons voorbeeld, 2 Hz.)
6. Programmeer **#00.054** op 1.00
7. Programmeer de slipcompensatie in **#05.027** op 0.0%.
Deze programmering is bij een hef beweging met valgevaar beslist noodzakelijk.
8. Programmeer **#00.038** op 1 (statische autotune).
Autotune vanuit de <Stop> of <Heat> mode is niet mogelijk, dus stel zeker dat tijdens auto-tune **#06.008** = Off
9. Geef een run- en vrijgavesignaal, de Unidrive M zal nu een statische autotune uitvoeren en ter afsluiting zal er weer 0 in **#00.038** verschijnen. De autotune neemt ca. 10 sec. in beslag.
Neem het run- en vrijgavesignaal nu weer weg.
10. Ga naar **#00.000**, selecteer <Save parameters>, druk op de rode toets. Alle parameters zijn nu opgeslagen in het geheugen van de Unidrive M.
11. Sluit de losgenomen bedrading naar de rem weer aan, zodat deze nu aangestuurd kan worden.
12. Geef een runsignaal en bepaal tijdens bedrijf de gewenste acceleratie en deceleratie in **#00.002** en **#00.003**.
13. Maak zonodig een fijnafstemming van de volgende parameters:
 - **#00.046** procentuele motorstroom bij rem lichten en daarmee zeker stellen dat de last niet dipt bij rem lichten.
 - **#00.051** mechanische responstijd van de rem, (rem lichten) om daarmee zeker te stellen dat de last in een vloeiende beweging accelereert.
14. Trommelremmen kunnen last hebben van een lange invaltijd waardoor de last tijdens het invallen ongecontroleerd is, hierdoor kan het nodig zijn een andere stopmethode te kiezen in **#06.001** waarbij tijdens het invallen van de rem een DC injectie plaatsvindt waardoor de bewegende last wordt afgeremd.
Door **#06.001** op <Ramp dc I> te programmeren zal de motor bij een stopsignaal volgens de geprogrammeerde deceleratietijd tot stilstand komen en bij stilstand aangekomen zal er gedurende de in **#06.007** geprogrammeerde tijd een DC-injectie plaatsvinden met een niveau zoals in **#06.006** is vastgelegd.
Raadpleeg ook de beschrijving van **#06.001** op pagina 108.
15. Ga naar **#00.000**, selecteer <Save parameters>, druk op de rode toets. Alle parameters zijn nu opgeslagen in het geheugen van de Unidrive M.



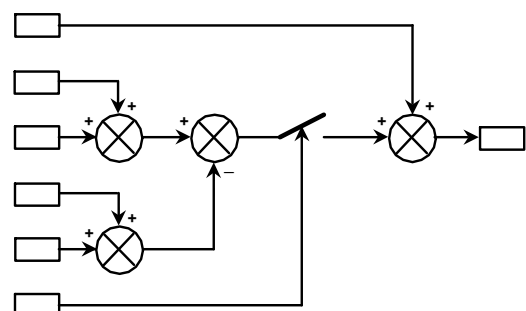
M400 menu 14

PID regelaar



PID als sommatoren

Als de P versterking op 1 gezet wordt en de I en D versterking op 0 gezet worden dan is de PID regelaar in feite een sommatoren, zoals in nevenstaande illustratie is weergegeven. Het zal duidelijk zijn dat met enige inventiviteit de varianten op deze illustratie legio zijn, hetgeen de PID regelaar dus breed toepasbaar maakt voor analoge signaalverwerking.



M400 menu 14

PID regelaar

Parameter-type	Eigenschappen	Parameter-type	Eigenschappen
RW	Read-Write, programmeerbare parameter.	B	Bipolair, positieve en negatieve inhoud mogelijk
RO	Read-Only, diagnose parameter.	U	Unipolair, alleen positieve inhoud mogelijk.
Txt	Weergave middels tekstregels	R	Benodigd reset om nieuwe inhoud te activeren.
Bit	Bitparameter, inhoud is 0 of 1.	S	Wordt automatisch opgeslagen in het geheugen.
Bin	Binaire parameter	K	Kan niet beïnvloed worden via toetsenbord of PC

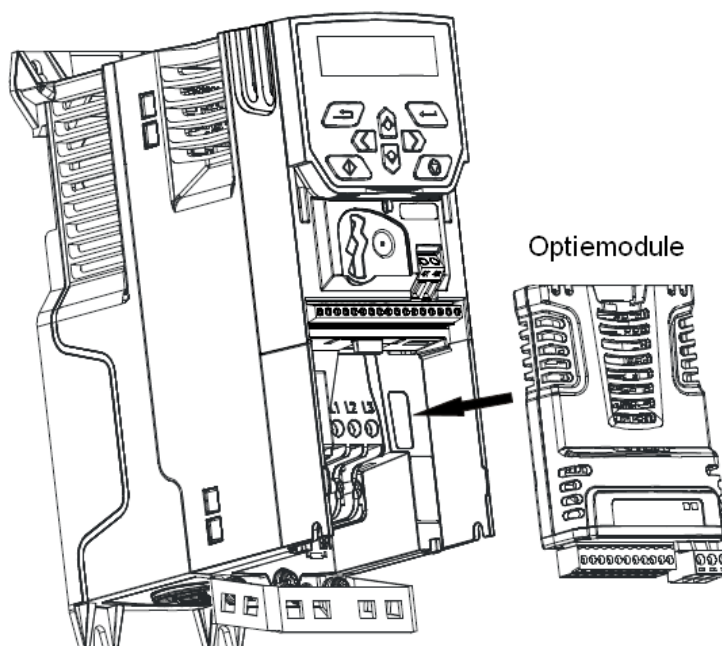
Par.nr.	Omschrijving	Type	Eenh.	Fabr. progr.	Bereik	Bijzonderheden
14.001 (0.070)	PID-uitgang	RO,B	%		±100,00	Diagnose parameter
14.002	Oorsprong leidende wenswaarde	RW,U,R	#.	0.000	30.999	Voor de hand liggende oorsprong zijn analoge ingang 1 en 2 respectievelijk #7.001 en #7.002.
14.003	PID-wenswaarde oorsprong	RW,U,R	#.	0.000	30.999	
14.004	PID-meetwaarde oorsprong	RW,U,R	#.	0.000	30.999	
14.005	PID-wenswaarde inverteren	RW,Bit		Off (0)	On (1)	Het voorteken van de wenswaarde bepaald het voorteken van de PID-uitgang en daarmee de draairichting.
14.006 (0.073)	PID-meetwaarde inverteren	RW,Bit		Off (0)	On (1)	Voorteken van wens- en meetwaarde moeten aan de PID-ingang gelijk zijn.
14.007	Wenswaarde integrator	RW,U	Sec.	0,0	3200,0	
14.008	PID-vrijgave	RW,Bit		Off (0)	On (1)	
14.009	Extra PID-vrijgave 1 oorsprong	RW,U,R	#.	0.000	30.999	Voorbeeld: Indien de wens bestaat de PID-regelaar vrij te geven als de Unidrive in bedrijf is, dan kan met #14.009 bit #10.002 worden afgevraagd. Bij een programmering van 0.000 is de extra PID-vrijgave niet actief.
14.010 (0.071)	P-versterking	RW,U		1,000	4,000	
14.011 (0.072)	I-versterking	RW,U		0,500	4,000	Integratietijd = 1 / #14.011
14.012	D-versterking	RW,U		0,000	4,000	
14.013 (0.074)	PID-uitgang bovengrens	RW,U	%	100,00	100,00	
14.014 (0.075)	PID-uitgang ondergrens	RW,B	%	-100,00	±100,00	Een negatieve inhoud kan afhankelijk van de toepassing een draairichtingsomkeer betekenen. Controleer in dit verband ook de programmering van #1.010.
14.015	PID-uitgang scaling	RW,U		1,000	4,000	0 - 100% in #14.001 geeft automatisch 0 tot max. bereik van de geadresseerde parameter van #14.016. Indien #14.016 naar een frequentie wenswaarde verwijst wordt 100% in #14.001 afgestemd op de maximum frequentie in #1.006 (#0.002)
14.016	PID-uitgang bestemming	RW,U,R	#	0.000	30.999	Waarschijnlijk een parameter in menu 1. Indien een preset wordt gebruikt, zullen #1.014 en #1.015 in de juiste stand gezet moeten worden. Indien #1.036 of #1.037 wordt gebruikt, zal deze parameter eerst van de klemmenstrook ontkoppeld moeten worden door resp. #7.010 of #7.014 op 0 te programmeren (gevolgd door reset).
14.017	PID-integrator fixeren	RW,Bit		Off (0)	On (1)	De I-versterking van #14.011 wordt op nul gezet. Bij regelingen met een grote tijdconstante betekent dit inhoudelijk dat de uitgang van de PID-regelaar gefixeerd wordt op de momentele waarde.
14.018	Symmetrisch venster	RW,Bit		Off (0)	On (1)	#14.013 is nu de symmetrische vensterwaarde. #14.014 heeft nu geen functie.
14.019	Leidende wenswaarde	RO,B	%		± 100,00	Diagnoseparameters.
14.020	PID-wenswaarde	RO,B	%		± 100,00	
14.021	PID-meetwaarde	RO,B	%		± 100,00	
14.022	PID-afwijking	RO,B	%		± 100,00	
14.023	PID-wenswaarde scaling	RW,U		1,000	4,000	
14.024	PID-meetwaarde scaling	RW,U		1,000	4,000	
14.025	PID-wenswaarde of offset	RW,B	%	0,00	±100,00	Offset of directe adressering van de wens- en meetwaarde
14.026	PID-meetwaarde of offset	RW,B	%	0,00	±100,00	
14.027	Extra PID-vrijgave 2 oorsprong	RW,U,R	#	0.000	59.999	

M400 menu 15

Optiemodule

Parameter-type	Eigenschappen	Parameter-type	Eigenschappen
RW	Read-Write, programmeerbare parameter.	B	Bipolair, positieve en negatieve inhoud mogelijk
RO	Read-Only, diagnose parameter.	U	Unipolair, alleen positieve inhoud mogelijk.
Txt	Weergave middels tekstregels	R	Benodigd reset om nieuwe inhoud te activeren.
Bit	Bitparameter, inhoud is 0 of 1.	S	Wordt automatisch opgeslagen in het geheugen.
Bin	Binaire parameter	K	Kan niet beïnvloed worden via toetsenbord of PC

Par.nr.	Omschrijving	Type	Eenh.	Fabr. progr.	Bereik	Bijzonderheden
15.001	Moduulcode	RO,U			65535	0 = Geen module aanwezig 209 = SI-I/O 431 = SI-EtherCat 433 = SI-Ethernet 434 = SI-PROFINET V2 443 = SI-PROFIBUS 447 = SI-DeviceNet 448 = SI-CANopen
15.002	Softwareversie	RO,U			99.99	
15.003	Hardwareversie	RO,U			99.99	
15.004	Serienummer, laagste karakters	RO,U			9999	Voorbeeld: 12345678.
15.005	Serienummer, hoogste karakters	RO,U			9999	#15.005 = 1234, #15.004 = 5678
15.006	Module status	RO,Txt			-2 -1 0 1 2 3	Bootloader is performing update Bootloader is idle Module is initializing OK Configuration error Error
15.007	Module reset	RW,Bit		Off (0)	On (1)	
15.008	Module default	RW,Bit		Off (0)	On (1)	Module terug naar fabrieksinstelling



M400 menu 18

Applicatiemenu 1

Par.nr.	Omschrijving	Type	Eenh.	Fabr. progr.	Bereik	Bijzonderheden
18.001	Read Write Integer	RW,B,S		0	-32.768 tot +32.767	Opgeslagen in het geheugen tijdens uitschakeling van de voeding.
18.002 t/m 18.010	Read Only Integers	RO,B			-32.768 tot +32.767	
18.011 t/m 18.030	Read Write Integers	RW,B		0	-32.768 tot +32.767	
18.031 t/m 18.050	Read Write Bits	RW,Bit		Off (0)	On (1)	

M400 menu 20

Applicatiemenu 2

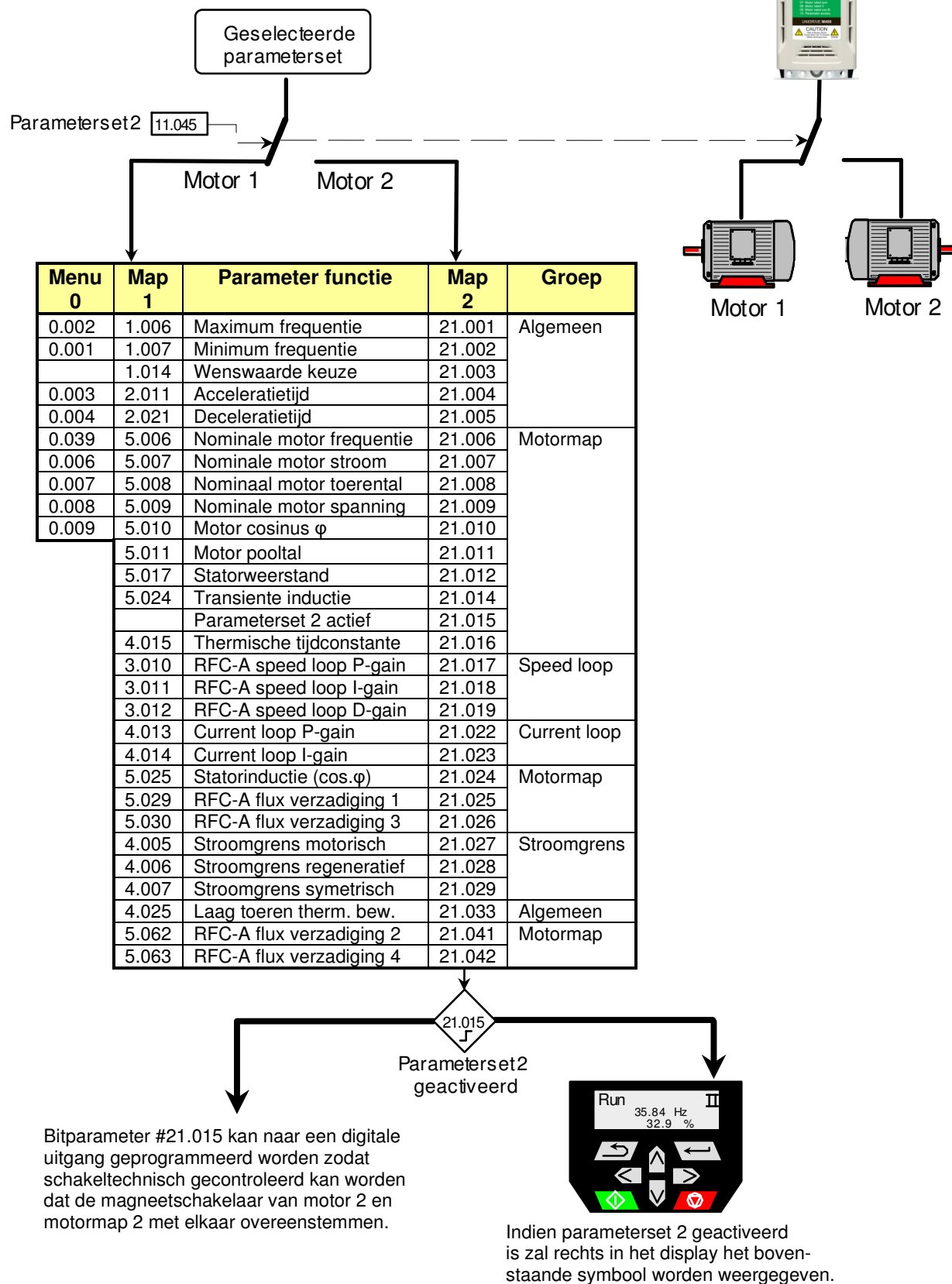
Par.nr.	Omschrijving	Type	Eenh.	Fabr. progr.	Bereik	Bijzonderheden
20.021 t/m 20.030	Read Write Integer	RW,B		0	-2.147.483.648 tot +2.147.483.647	

M400 menu 21

Parametersets

Door middel van #11.045 kan een tweede parameterset geselecteerd worden. Omschakeling tussen de parametersets zal pas geactiveerd worden als de Unidrive M niet actief is, dus wanneer Inhibit, Ready of trip in display staat.

Menu 0 wordt gekoppeld aan de geselecteerde parameterset, dus bij een geactiveerde map 2 kunnen de betreffende menu 21 parameters vanuit menu 0 gewijzigd worden en worden ook dan automatisch in het geheugen opgeslagen.



M400 menu 21

Parametersets

Parameter-type	Eigenschappen	Parameter-type	Eigenschappen
RW	Read-Write, programmeerbare parameter.	B	Bipolair, positieve en negatieve inhoud mogelijk
RO	Read-Only, diagnose parameter.	U	Unipolair, alleen positieve inhoud mogelijk.
Txt	Weergave middels tekstregels	R	Benodigd reset om nieuwe inhoud te activeren.
Bit	Bitparameter, inhoud is 0 of 1.	S	Wordt automatisch opgeslagen in het geheugen.
Bin	Binaire parameter	K	Kan niet beïnvloed worden via toetsenbord of PC

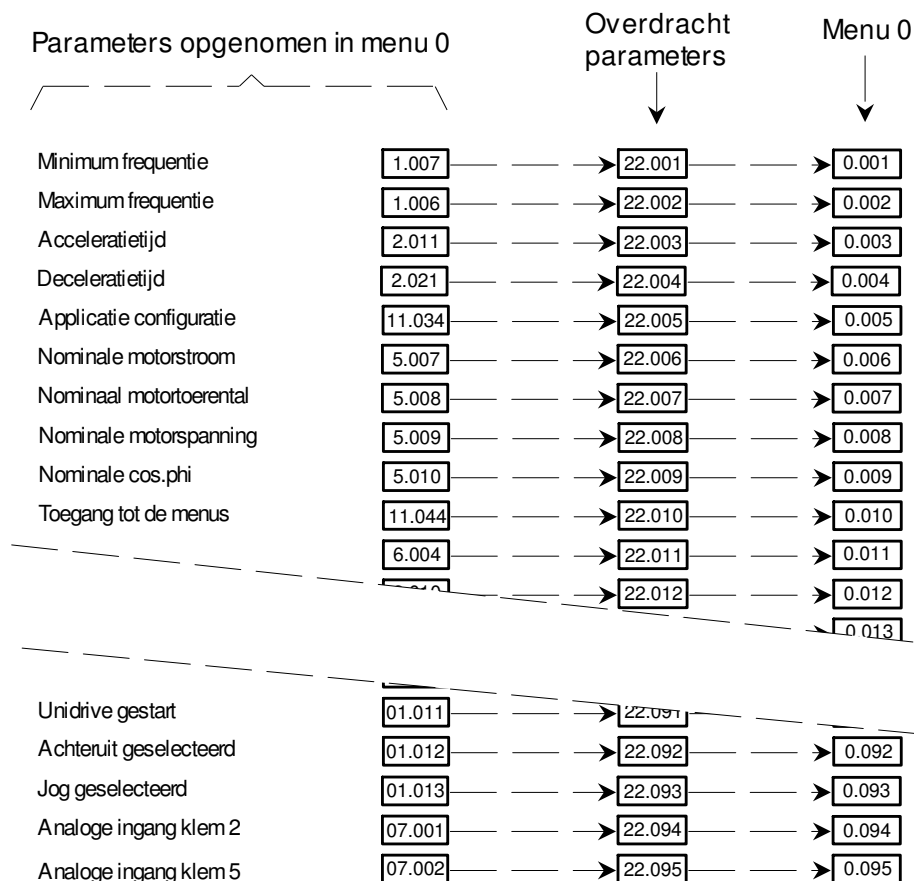
Par.nr.	Omschrijving	Type	Eenh.	Fabr. progr.	Bereik	Bijzonderheden
21.001	Motor 2 : Maximum frequentie	RW,U	Hz.	50,00	550,00	
21.002	„ Minimum frequentie	RW,U	Hz.	0,0	#21.001	
21.003	„ Wenswaarde keuze. * zie opmerking onderaan de pagina	RW,Txt		A1.A2	A1.A2	Analoge wenswaarde klem 2 of klem 5, selectie d.m.v. klem 14.
					A1.Preset	Analoge wenswaarde klem 2 en presets
					A2.Preset	Analoge wenswaarde klem 5 en presets
					Preset	Presets.
					Keypad	Toetsenbord bediening.
					Reserved	Gereserveerd.
					Keypad ref	Toetsenbord wenswaarde
21.004	„ : Acceleratietijd	RW,U	Sec.	5,0	3200,0	Tijd overeenkomstig 0 - 100 Hz.
21.005	„ : Deceleratietijd	RW,U	Sec.	10,0	3200,0	Tijd overeenkomstig 100 - 0 Hz.
21.006	„ : Nominale motorfrequentie	RW,U	Hertz	50,0	550,00	Gegevens van de motor typeplaat.
21.007	„ : Nominale motorstroom	RW,U	Amp.	#11.032	#11.032	
21.008	„ : Nominaal motortoerental	RW,U	rpm	1.500	80 000,0	
21.009	„ : Nominale motorspanning	RW,U	Volt ac	230 V 400 V 575 V 690 V	230 V 400 V 575 V 690 V	
21.010	„ : Nominale motor cos.φ	RW,U		0,85	1,00	
21.011	„ : Motor pooltal	RW,Txt	polen	Auto	Auto – 32	Auto = Berekening volgens motor data 2 Pole = 2 polig - 3000 RPM 4 Pole = 4 polig - 1500 RPM 6 Pole = 6 polig - 1000 RPM, etc.
21.012	„ : Stator weerstand	RW,U	Ω	0,0000	65,000	Deze waarden worden bij de autotune gemeten.
21.014	„ : Transient inductie	RW,U	mH	0,000	500,000	
21.015	„ : Map 2 geactiveerd	RO,Bit			On (1)	
21.016	„ : Thermische tijdconstante	RW,U	Sec.	179	3000	
21.017	„ : Toerentalregeling P gain	RW,U	s/rad	0.100	200.000	
21.018	„ : Toerentalregeling I gain	RW,U	s ² /rad	0.10	655.35	
21.019	„ : Toerentalregeling D gain	RW,U	1/rad	0.00000	0.65535	
21.022	„ : Stroomregeling P gain	RW,U		20,00	4000,00	
21.023	„ : Stroomregeling I gain	RW,U		40,000	600,000	
21.024	„ : Transiente motorinductie	RW,U	mH	0,00	5000,00	
21.025	„ : Flux verzadigingspunt 1	RW,U	%	50,0	100,0	Wordt gemeten bij de roterende autotune, van belang boven nominaal toerental.
21.026	„ : Flux verzadigingspunt 3	RW,U	%	75,0	100,0	
21.027	„ : Stroomgrens motorisch	RW,U	%	165,0	1000,0	Maximale waarde in deze parameters is afhankelijk van de geprogrammeerde motormap parameters
21.028	„ : Stroomgrens regeneratief					
21.029	„ : Stroomgrens symmetrisch					
21.033	„ : Laag toeren therm. bev.	RW,Bit		Off (0)	On (1)	
21.041	„ : Flux verzadigingspunt 2	RW,U	%	0,0	100,0	Wordt gemeten bij de roterende autotune, van belang boven nominaal toerental.
21.042	„ : Flux verzadigingspunt 4	RW,U	%	0,0	100,0	

* In #21.003 is de keuze van de motorpotentiometer niet opgenomen. Neem contact op met uw leverancier indien dit wel gewenst is.

M400 menu 22

Menu 0 samenstelling

Menu 0 kan in zijn geheel door de gebruiker zelf ingedeeld worden op de manier zoals in de onderstaande illustratie is weergegeven. De gewenste parameters worden via overdrachtparameters in menu 0 geplaatst. Deze overdrachtparameters bevatten het parameternummer dat op de desbetreffende plaats in het nulmenu weergegeven dient te worden. De overdrachtparameters kunnen door de gebruiker zelf geprogrammeerd worden en indien getal 0.000 wordt ingegeven zal de betreffende nulparameter uit menu 0 verdwijnen en ook niet meer in display verschijnen. Menu 0 bevat 80 parameters waarvan er in fabrieksprogrammering slechts 54 zijn gebruikt.



Par.nr.	Omschrijving	Type	Eenh.	Fabr. progr.	Bereik	Bijzonderheden
22.001	Weergegeven parameter in #0.001	RW,U	#	1.007	30.999	In firmwareversie V01.05.00.10 zijn deze 10 parameters gefixeerd op de fabrieksinstelling. In alle overige versies zijn deze 10 parameters vrij programmeerbaar.
22.002	„ „ „ #0.002	RW,U	#	1.006	30.999	
22.003	„ „ „ #0.003	RW,U	#	2.011	30.999	
22.004	„ „ „ #0.004	RW,U	#	2.021	30.999	
22.005	„ „ „ #0.005	RW,U	#	11.034	30.999	
22.006	„ „ „ #0.006	RW,U	#	5.007	30.999	
22.007	„ „ „ #0.007	RW,U	#	5.008	30.999	
22.008	„ „ „ #0.008	RW,U	#	5.009	30.999	
22.009	„ „ „ #0.009	RW,U	#	5.010	30.999	
22.010	„ „ „ #0.010	RW,U	#	11.044	30.999	
22.011	„ „ „ #0.011	RW,U	#	6.004	30.999	
22.012	„ „ „ #0.012	RW,U	#		30.999	
22.013	„ „ „ #0.013	RW,U	#		30.999	
22.014	„ „ „ #0.014	RW,U	#		30.999	
22.015	„ „ „ #0.015	RW,U	#	1.005	30.999	
22.016	„ „ „ #0.016	RW,U	#	7.007	30.999	
22.017	„ „ „ #0.017	RW,U	#	1.010	30.999	
22.018	„ „ „ #0.018	RW,U	#	1.021	30.999	
22.019	„ „ „ #0.019	RW,U	#	1.022	30.999	
22.020	„ „ „ #0.020	RW,U	#	1.023	30.999	
22.021	„ „ „ #0.021	RW,U	#	1.024	30.999	
22.022	„ „ „ #0.022	RW,U	#	11.019	30.999	
22.023	„ „ „ #0.023	RW,U	#	11.018	30.999	
22.024	„ „ „ #0.024	RW,U	#	11.021	30.999	
22.025	„ „ „ #0.025	RW,U	#	11.030	30.999	

M400 menu 22

Menu 0 samenstelling

Par.nr.	Omschrijving	Type	Eenh.	Fabr. progr.	Bereik	Bijzonderheden
22.026	#0.026	RW,U	#	30.999	
22.027	#0.027	RW,U	#	1.051 30.999	
22.028	#0.028	RW,U	#	2.004 30.999	
22.029	#0.029	RW,U	#	30.999	
22.030	#0.030	RW,U	#	11.042 30.999	
22.031	#0.031	RW,U	#	6.001 30.999	
22.032	#0.032	RW,U	#	5.013 30.999	
22.033	#0.033	RW,U	#	6.009 30.999	
22.034	#0.034	RW,U	#	8.035 30.999	
22.035	#0.035	RW,U	#	8.091 30.999	
22.036	#0.036	RW,U	#	7.055 30.999	
22.037	#0.037	RW,U	#	5.018 30.999	
22.038	#0.038	RW,U	#	5.012 30.999	
22.039	#0.039	RW,U	#	5.006 30.999	
22.040	#0.040	RW,U	#	5.011 30.999	
22.041	#0.041	RW,U	#	5.014 30.999	
22.042	#0.042	RW,U	#	5.015 30.999	
22.043	#0.043	RW,U	#	11.025 30.999	
22.044	#0.044	RW,U	#	11.023 30.999	
22.045	#0.045	RW,U	#	11.020 30.999	
22.046	#0.046	RW,U	#	12.042 30.999	
22.047	#0.047	RW,U	#	12.043 30.999	
22.048	#0.048	RW,U	#	12.044 30.999	
22.049	#0.049	RW,U	#	12.045 30.999	
22.050	#0.050	RW,U	#	12.046 30.999	
22.051	#0.051	RW,U	#	12.047 30.999	
22.052	#0.052	RW,U	#	30.999	
22.053	#0.053	RW,U	#	12.050 30.999	
22.054	#0.054	RW,U	#	12.051 30.999	
22.055	#0.055	RW,U	#	12.041 30.999	
22.056	#0.056	RW,U	#	10.020 30.999	
22.057	#0.057	RW,U	#	10.021 30.999	
22.058	#0.058	RW,U	#	10.022 30.999	
22.059	#0.059	RW,U	#	11.047 30.999	
22.060	#0.060	RW,U	#	30.999	
22.061	#0.061	RW,U	#	30.999	
22.062	#0.062	RW,U	#	30.999	
22.063	#0.063	RW,U	#	30.999	
22.064	#0.064	RW,U	#	30.999	
22.065	#0.065	RW,U	#	3.010 30.999	RFC-A mode
22.066	#0.066	RW,U	#	3.011 30.999	RFC-A mode
22.067	#0.067	RW,U	#	3.079 30.999	RFC-A mode
22.068	#0.068	RW,U	#	30.999	
22.069	#0.069	RW,U	#	5.040 30.999	
22.070	#0.070	RW,U	#	14.001 30.999	
22.071	#0.071	RW,U	#	14.010 30.999	
22.072	#0.072	RW,U	#	14.011 30.999	
22.073	#0.073	RW,U	#	14.006 30.999	
22.074	#0.074	RW,U	#	14.013 30.999	
22.075	#0.075	RW,U	#	14.014 30.999	
22.076	#0.076	RW,U	#	10.037 30.999	
22.077	#0.077	RW,U	#	11.032 30.999	
22.078	#0.078	RW,U	#	11.029 30.999	
22.079	#0.079	RW,U	#	11.031 30.999	
22.080	#0.080	RW,U	#	30.999	
22.081	#0.081	RW,U	#	1.001	Deze parameters zijn gefixeerd en dus niet door de gebruiker te wijzigen
22.082	#0.082	RW,U	#	1.003	
22.083	#0.083	RW,U	#	3.001	
22.084	#0.084	RW,U	#	5.005	
22.085	#0.085	RW,U	#	5.001	
22.086	#0.086	RW,U	#	5.002	
22.087	#0.087	RW,U	#	5.004	
22.088	#0.088	RW,U	#	4.001	
22.089	#0.081	RW,U	#	4.002	
22.090	#0.090	RW,U	#	8.020	
22.091	#0.091	RW,U	#	1.011	
22.092	#0.092	RW,U	#	1.012	
22.093	#0.093	RW,U	#	1.013	
22.094	#0.094	RW,U	#	7.001	
22.095	#0.095	RW,U	#	7.002	

RFC-A mode

Rotor Flux Control (RFC-A mode zonder encoder op de motor)

RFC-A mode in de Unidrive M beschikt over de mogelijkheid om het encodersignaal te simuleren, (virtuele encoder) met als resultaat dat nagenoeg alle hieronder beschreven prestaties van closed loop flux vectorregeling bereikt kunnen worden zonder encoder op de motor. Hoewel stilstandkoppel in RFC-A mode niet gegarandeerd kan worden geeft de RFC-A mode de motor een zeer stabiel, dynamisch, nauwkeurig en temperatuur onafhankelijke prestatie bij een beschikbaar motorkoppel van 180%. Toepassen van de RFC-A mode is met name aan te bevelen i.v.m. stabiliteit bij grote motoren met lage belasting en hoge massastraagheid toepassingen.

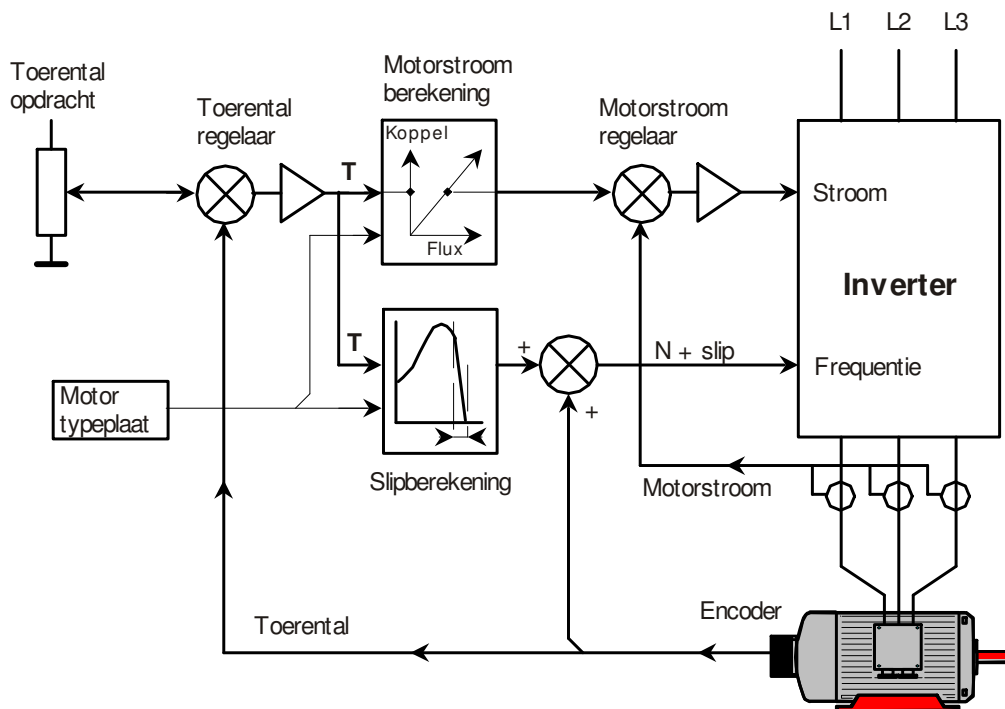
Closed Loop Flux Vectorregeling

In de Closed Loop Vector mode is de motor uitgerust met een encoder die dienst doet als nauwkeurige motor toerentalmeting. In de toerentalregelaar wordt de toerentalopdracht vergeleken met het motortoerental en resulteert in een motorkoppelopdracht (T). Vanuit deze koppelopdracht T wordt de motorstroom en motor-frequentie berekend.

In de motorstroom berekening wordt de koppelmakende stroom vectorieel opgeteld bij de magnetiseringsstroom (fluxstroom) van de motor. De daaruit voortkomende resultante gaat als opdracht naar de motorstroomregelaar. De berekende motorstroom wordt dus in de motor geïnjecteerd.

In de slipberekening wordt de belastingafhankelijke slip van de motor berekend en bij het actuele toerental opgeteld, met als resultaat dat het draaiveld in de motor met de exacte waarde overeenkomstig het motorkoppel voorijlt op de rotor.

Voor de stroom- en frequentieberekening is het wel noodzakelijk dat de correcte data van de motortypeplaat in de Unidrive M ingevoerd worden. Het resultaat van de closed loop vectorregeling is een zeer dynamische en zeer nauwkeurige motorregeling met 180% beschikbaar motorkoppel over het gehele toerentalgebied, ook bij stilstand.



RFC-A menu's


Bij overschakeling naar RFC-A mode wordt het regelprincipe fundamenteel gewijzigd, en zo ook de menustructuur van de Unidrive. Menu 2 t/m 5 zijn verschillend t.o.v. Open Loop en zijn om die reden op de volgende pagina's weergegeven en beschreven. Alle overige menu's zijn gelijk aan het Open loop werkingsprincipe en zijn om die reden niet weergegeven op de volgende pagina's.

Activeren van de RFC-A mode

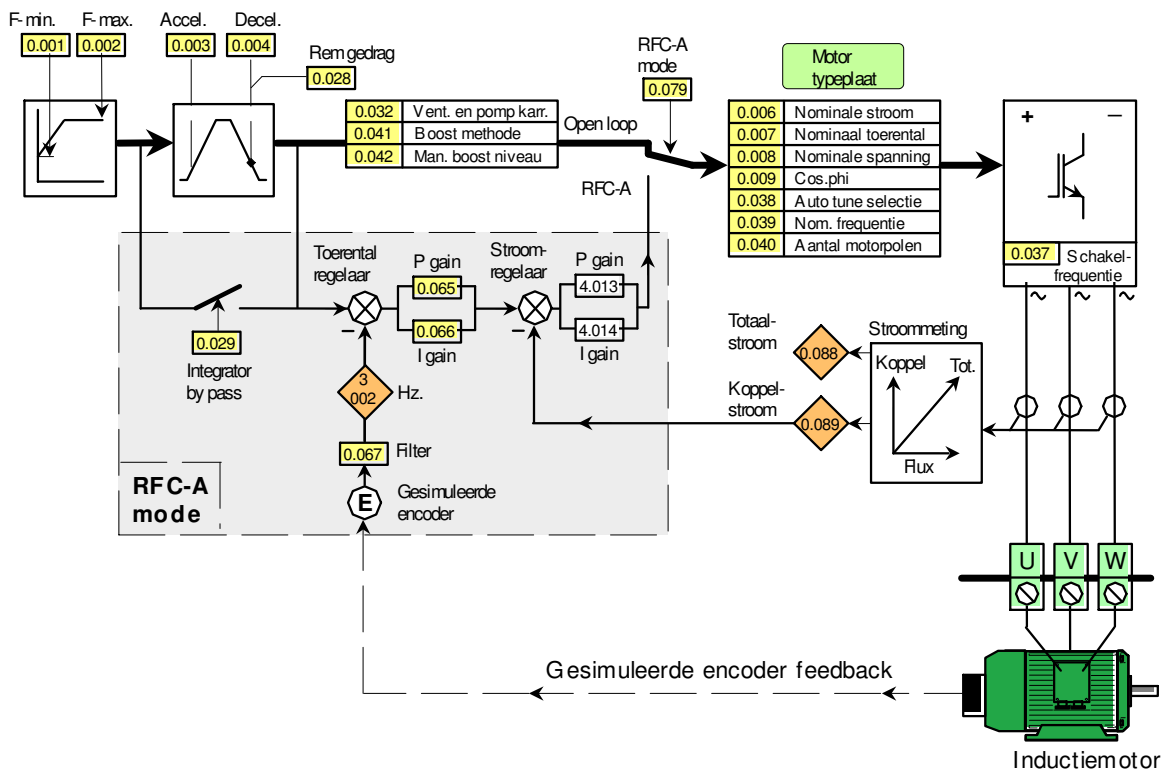
Omschakelen van Open Loop naar RFC-A mode is mogelijk vanuit menu 0 en is op de volgende pagina weergegeven.


RFC-A mode

Menu 0

Param. Nr.	Omschrijving	Oorspr. Param.	Een-heden	Fabrieks progr.	Bereik	Bijzonderheden
0.029	Vrijgave wenswaarde integrator.	2.002		On	OFF	Deze parameters zijn van toepassing indien RFC-A mode is geselecteerd in #0.079. Zie ook onderstaande beschrijving
0.065	Toerenregelaar P versterking	3.010	s/rad	0,030	200,000	
0.066	Toerenregelaar I versterking	3.011	s ² /rad	0,10	655,35	
0.067	Toerental simulatie filter	3.079	ms	4	4, 5, 6, 8, 12, 20ms	
0.079	RFC-A mode Nieuwe programmering van deze parameter bevestigen met de rode toets  .	11.031		Open-loop	Openloop RFC-A	Open loop vector sturing Rotor Flux Control op basis van encoder simulatie. Menu 2, 3, 4 en 5 schakelen om naar RFC-A functie. Toerenstabiliteit d.m.v. #00.065, #0.066 en #0.067.

De RFC-A implementatie in menu 0 is hieronder weergegeven.



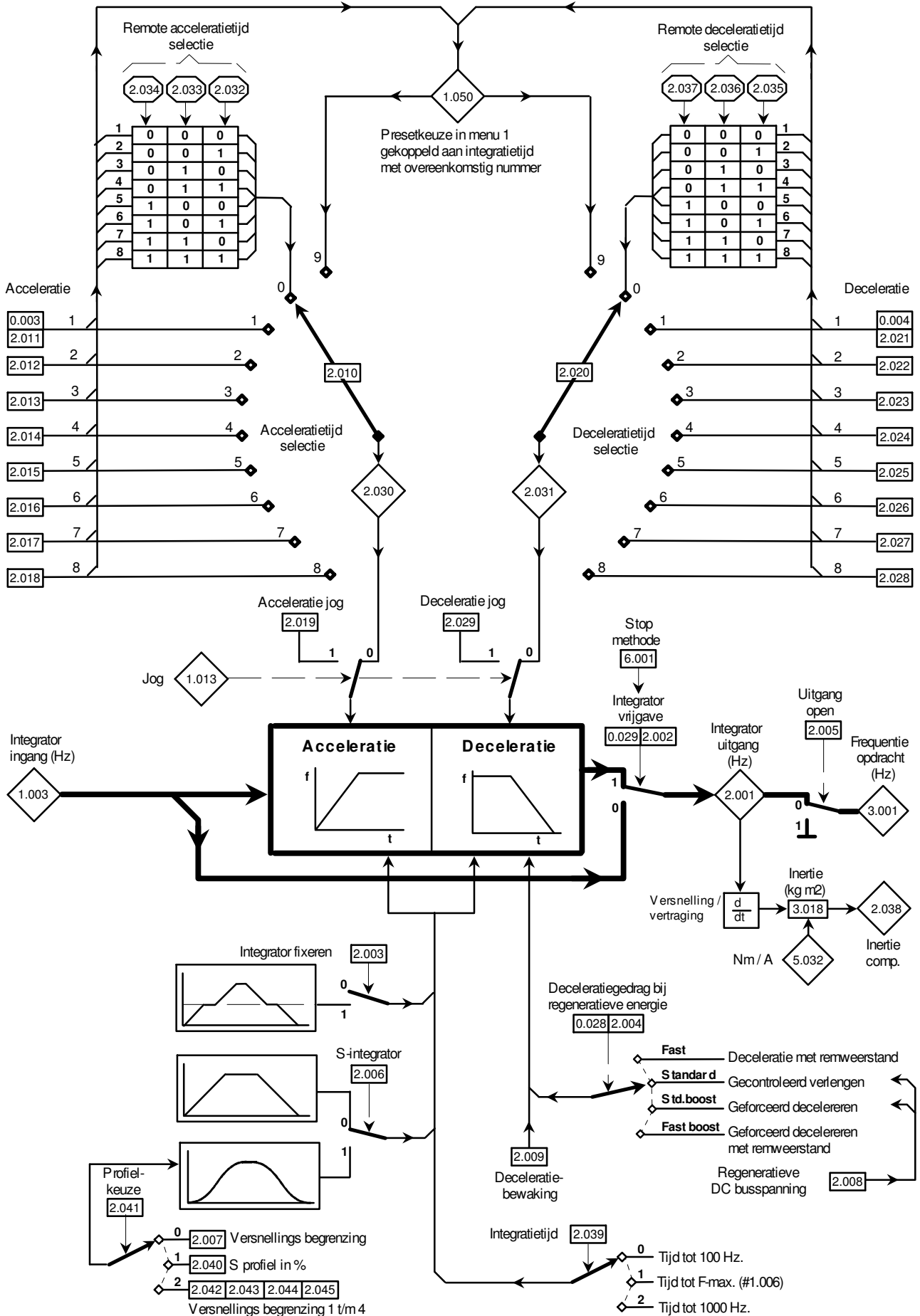
Met de keuze OPEN LOOP of RFC-A wordt het regelprincipe van de Unidrive M fundamenteel gewijzigd. Een nieuwe programmering van #0.079 kan alleen geschieden zonder vrijgave in de Inhibit status en moet worden bevestigd met de rode toets . Afhankelijk van de keuze zullen #0.029 en #0.065 t/m #0.067 aan menu 0 worden toegevoegd. Zodra in #00.079 de keuze van Open Loop of RFC-A mode is gewijzigd zal de auto tune opnieuw uitgevoerd moeten worden. De autotune in RFC-A mode kan gestart worden vanuit menu 0 d.m.v. #0.038, echter de beschrijving van de autotune in RFC-A mode staat beschreven in #5.012 in de RFC-A menu's die op de volgende pagina's zijn weergegeven. D.m.v. de roterende autotune zullen de parameters in de motor-stroomregelaar geprogrammeerd worden en zal mogelijk de toerenregelaar d.m.v. #0.065 t/m #0.067 nog manueel geoptimeerd moeten worden.

Enige tips met betrekking tot het optimaliseren in RFC-A mode:

- 1) Motortoerental #0.007.** Het motortoerental is temperatuurafhankelijk en op de typeplaat vermelde motortoerental is bij de maximale bedrijfstemperatuur van de motor. Ervaring heeft geleerd dat bij normale bedrijfstemperatuur het sliptoerental ca 65% is en het is dan ook raadzaam dit in de programmering van het motortoerental in #0.007 te verwerken. Voorbeeld: motor met een toerental op de typeplaat van 1400rpm heeft een slijp van 1500 - 1400 = 100rpm. Te programmeren toerental is dan 1435rpm.
- 2) Cosφ #0.009.** Indien er geen roterende auto tune kan worden uitgevoerd kan de juiste cosφ proefondervindelijk worden vastgesteld. Voorbeeld: motor 400V - 50Hz. Door bv. op 75% van de motorfrequentie te gaan draaien, zal de motorspanning ook 75% van de nominale spanning moeten uitkomen. Wijzig de inhoud in #5.025 in stappen totdat de motorspanning in #05.002 (binnen dit voorbeeld) een waarde heeft van 300V.
- 3) Toerental stabiliteit.** Bij een instabiel toerental kan als eerste de I versterking in #0.066 gehalveerd worden naar een inhoud van 0.05

RFC-A menu 2

Wenswaarde integrator



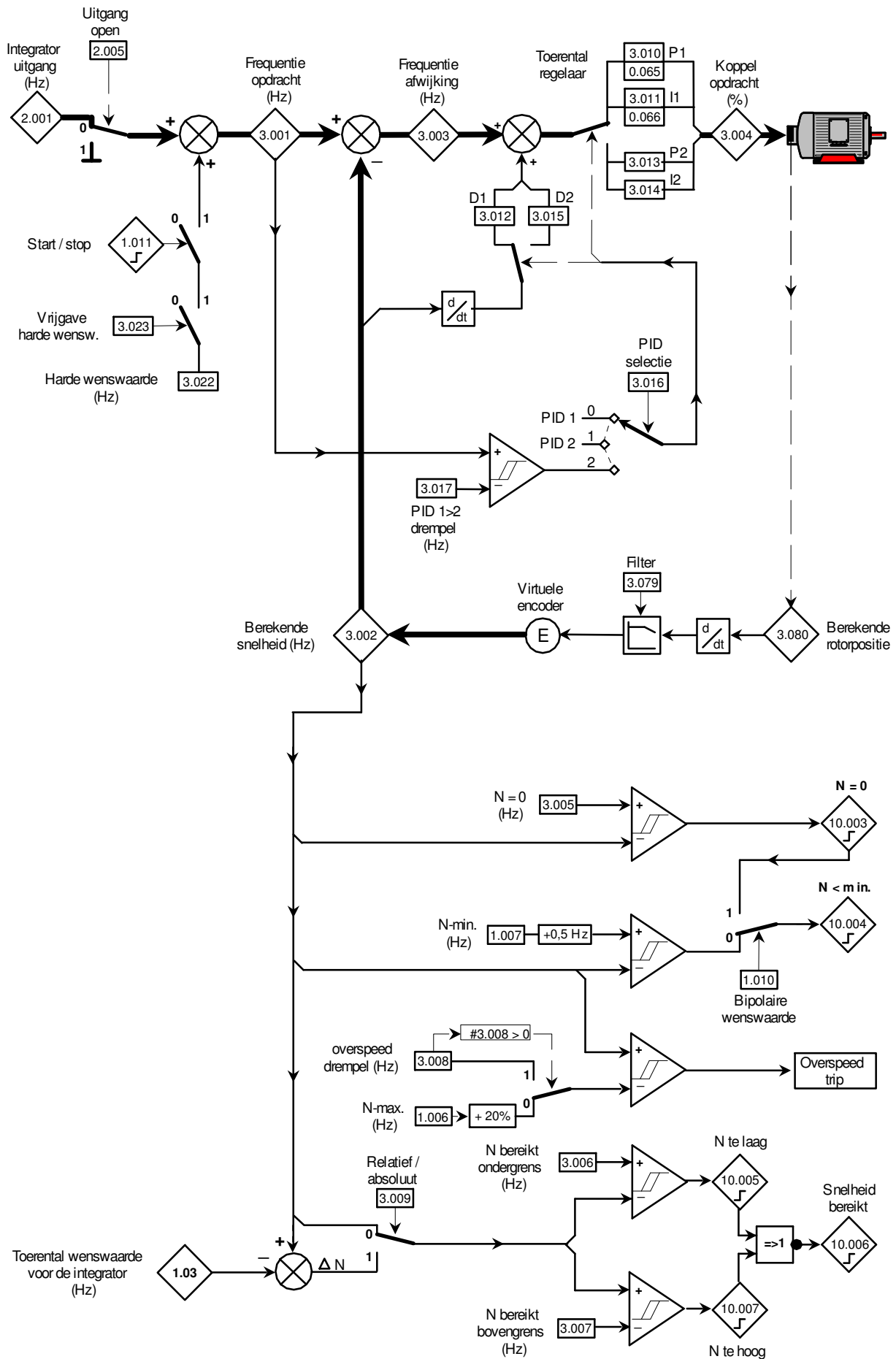
RFC-A menu 2

Wenswaarde integrator

Par.nr.	Omschrijving	Type	Eenh.	Fabr. progr.	Bereik	Bijzonderheden
2.001	Integrator uitgang	RO,B	Hz.		#1.006	Frequentie wenswaarde vanuit menu 1
2.002	Vrijgave integrator	RW,Bit		On (1)	On (1)	Off = Integrator by-pass On = Integrator actief
2.003	Integrator uitgang fixeren	RW,Bit		Off (0)	On (1)	On = Integratoruitgang wordt gefixeerd op de momentele waarde.
2.004 (0.028)	Deceleratiegedrag bij regeneratieve energie in de tussenkring. (Zie tevens pagina 88)	RW,Txt		Standard	Fast Standard Std boost Fast boost	Remweerstand aangesloten Gecontroleerd decelereren zonder weerstand Geforceerd decelereren zonder weerstand Geforceerd decelereren met remweerstand
2.005	Integrator uitgang open	RW,Bit		Off (0)	On (1)	
2.006	Vrijgave S-vormige integrator (Zie tevens pagina 89)	RW,Bit		Off (0)	On (1)	Off = Trapeziumvormige integrator. On = S-integrator of versnellings begrenzing
2.007	Versnellingsbegrenzing	RW,U	Sec ² / 100Hz.	3.1	300,0	Zie pagina 89
2.008	Regeneratieve tussenkringspanning	RW,U	Volt DC	375 750	400 (230V) 800 (400V)	Tussenkringspanning waarbij deceleratietijdverlenging optreedt. Instelling nooit lager dan 1,5 x de AC voedingsspanning.
2.009	Deceleratiebewaking uitschakelen	RW,Bit		Off (0)	On (1)	Deze bewaking controleert een kritische of te lage instelling van #2.008. Als na 10 sec. de deceleratie niet is ingezet zal de UDC regeling uitgeschakeld worden.
2.010	Acceleratietijd keuze	RW,U		0	0 1 t/m 8 9	Acceleratietijdselectie via.#2.032 t/m #2.034 Acceleratietijd 1 t/m 8 in #2.011 t/m #2.018 De preset keuze in menu 1 selecteert een acceleratietijd met overeenkomstig nummer.
2.011 (0.003)	Acceleratietijd 1	RW,U	Sec.	5,0	3200,0	Tijd overeenkomstig 0 tot 100 Hertz
2.012	Acceleratietijd 2					
2.013	Acceleratietijd 3					
2.014	Acceleratietijd 4					
2.015	Acceleratietijd 5					
2.016	Acceleratietijd 6					
2.017	Acceleratietijd 7					
2.018	Acceleratietijd 8					
2.019	Acceleratietijd jog	RW,U	Sec.	0,2	3200,0	
2.020	Deceleratietijd keuze	RW,U		0	0 1 t/m 8 9	Deceleratietijdselectie via.#2.035 t/m #2.037. Deceleratietijd 1 t/m 8 in #2.021 t/m #2.028. De preset keuze in menu 1 selecteert een deceleratietijd met overeenkomstig nummer.
2.021 (0.004)	Deceleratietijd 1	RW,U	Sec.	10,0	3200,0	Tijd overeenkomstig 100 tot 0 Hertz
2.022	Deceleratietijd 2					
2.023	Deceleratietijd 3					
2.024	Deceleratietijd 4					
2.025	Deceleratietijd 5					
2.026	Deceleratietijd 6					
2.027	Deceleratietijd 7					
2.028	Deceleratietijd 8					
2.029	Deceleratietijd jog	RW,U	Sec.	0,2	3200,0	
2.030	Geselecteerde acceleratie	RO,U		1	1 - 8	Diagnoseparameter
2.031	Geselecteerde deceleratie	RO,U		1	1 - 8	
2.032	Acceleratietijd keuze	RW,Bit		Off (0)	On (1)	Deze parameters kunnen de 8 acceleratietijden selecteren mits #2.010 = 0. Bediening via een programmeerbare ingang.
2.033	Acceleratietijd keuze					
2.034	Acceleratietijd keuze					
2.035	Deceleratietijd keuze	RW,Bit		Off (0)	On (1)	Deze parameters kunnen de 8 deceleratietijden selecteren mits #2.020 = 0. Bediening via een programmeerbare ingang.
2.036	Deceleratietijd keuze					
2.037	Deceleratietijd keuze					
2.038	Inertie compensatie koppel	RO,B	%		±1000.0	Zie illustratie pagina 158, #4.022 op pagina 157 en #5.012 op pagina 159.
2.039	Definitie integratietijd	RW,U		0	2	0 = Integratietijd overeenkomstig 0 tot 100Hz 1 = Integratietijd overeenkomstig 0 tot #1.006 2 = Integratietijd overeenkomstig 0 tot 1000Hz
2.040	S profiel in %	RW,U	%	0,0	50,0	Zie pagina 89
2.041	S profiel keuze	RW,U		0	2	
2.042	Versnellingsbegrenzing 1	RW,U	Sec ² / 100Hz.	0,0	300,0	
2.043	Versnellingsbegrenzing 2					
2.044	Versnellingsbegrenzing 3					
2.045	Versnellingsbegrenzing 4					

RFC-A menu 3

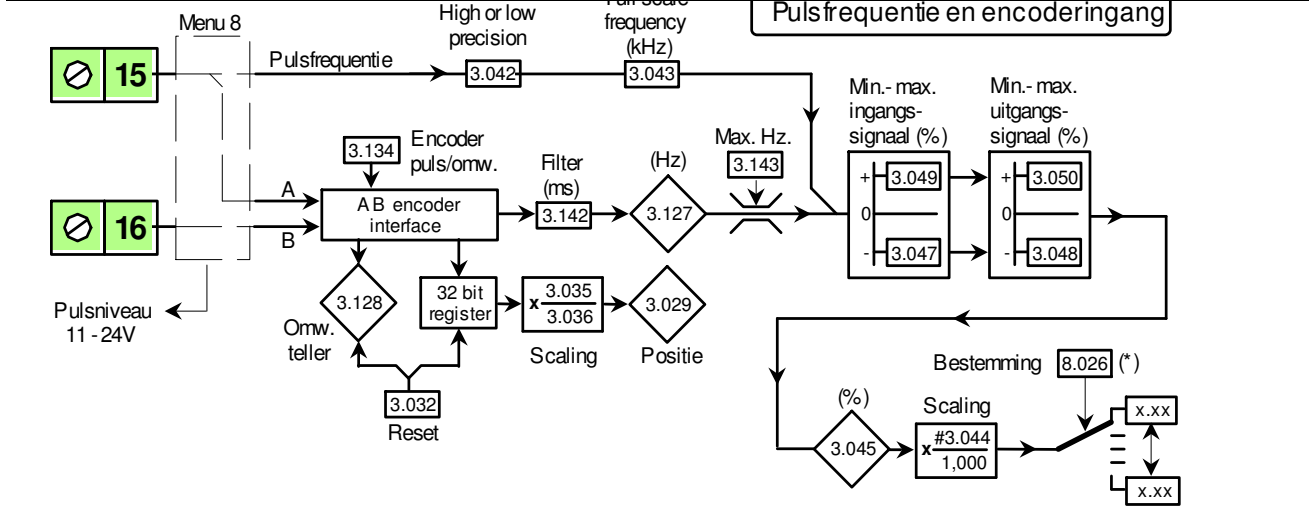
Toerental regelaar



RFC-A menu 3

Toerental regelaar

Par.nr.	Omschrijving	Type	Eenh.	Fabr. progr.	Bereik	Bijzonderheden
3.001	Frequentieopdracht	RO,B	Hz.		±550,00	
3.002	Berekende motorsnelheid in Hertz	RO,B	Hz.		±550,00	
3.003	Frequentie afwijking	RO,B	Hz.		±550,00	Verskil tussen #3.001 en #3.002
3.004	Toerenregelaar uitgang	RO,B	%		±1000.0	Koppelopdracht naar de stroomregelaar
3.005	Toerental nul drempelniveau	RW,U	Hz.	2,00	20,00	#3.001 =< #3.005, dan #10.003 = 1
3.006	Frequentie bereikt ondergrens	RW,U	Hz.	1,00	550,00	
3.007	Frequentie bereikt bovengrens	RW,U	Hz.	1,00	550,00	
3.008	Overspeed drempelniveau	RW,U	Hz.	0,00	550,00	
3.009	Frequentie bereikt meetmethode	RW,Bit		Off (0)	On (1)	Off = Wenswaarde bereikt On = Absoluut niveau bereikt
3.010	Toerental regelaar Prop. versterking 1	RW,U	s/rad	0.100	200.000	PID versterking set 1 en set 2. zie #3.016 en #3.017.
3.011	Toerental regelaar Int. versterking 1	RW,U	s ² /rad	0.10	655.35	
3.012	Toerental regelaar Diff. versterking 1	RW,U	1/rad	0.00000	0.65535	
3.013	Toerental regelaar Prop. versterking 2	RW,U	s/rad	0.100	200.000	
3.014	Toerental regelaar Int. versterking 2	RW,U	s ² /rad	0.10	655.35	
3.015	Toerental regelaar Diff. versterking 2	RW,U	1/rad	0.00000	0.65535	
3.016	PID set 1 en 2 keuze	RW,U		0	2	0 = PID set 1 (#3.010 t/m #3.012) 1 = PID set 2 (#3.013 t/m #3.015) 2 = Keuze afhankelijk van #3.017
3.017	Omschakelniveau PID1 naar PID2	RW,U	Hz.	0.00	550,00	#3.001 < #3.017 = PID 1 #3.001 > #3.017 = PID 2
3.018	Inertie van motor + last	RW,U	kgm ²	0.00	1000.00	Zie illustratie pagina 158 en beschrijving #5.012 op pagina 161.
3.022	Harde toerental wenswaarde	RW,B	Hz.	0,00	± #1.006	
3.023	Vrijgave harde toerental wenswaarde	RW,Bit		Off (0)	On (1)	
3.029	Encoder positie	RO,U			65 535	65 535 = 1 omwenteling
3.032	Reset omwentelingenteller	RW,Bit		Off (0)	On (1)	
3.035	Positie scaling (teller)	RW,U		1,000	0,000	
3.036	Positie scaling (noemer)	RW,U		1,000	0,000	
3.037	Digitale output scaling klem 10	RW,U		1,000	4,000	Klem 10 als puls frequentie uitgang.
3.038	Max. output puls frequentie klem 10	RW,U	kHz.	5	1, 2, 5, 10	Raadpleeg illustratie in menu 8.
3.042	Puls frequentie ingang high precision	RW,Bit		Off (0)	On (1)	Off = Normal precision, fast response On = Double precision, half response
3.043	Full scale frequency	RW,U	kHz	10,00	100,00	
3.044	Final frequency/encoder scaling	RW,U		1.000	4.000	
3.045	Final frequency/encoder monitor	RO,B	%		±100,00	
3.047	Minimum ingangssignaal	RW,B	%	-100,00	±100,00	Raadpleeg de beschrijving van #7.061 t/m #7.068 in menu 7.
3.048	Minimum uitgangssignaal	RW,B	%	-100,00	±100,00	
3.049	Maximum ingangssignaal	RW,U	%	100,00	0,00	
3.050	Maximum uitgangssignaal	RW,U	%	100,00	0,00	
3.072	Procentuele motorsnelheid	RO,B	%		±150,0	
3.079	Virtuele encoder filter	RW,U	ms	4	20	Filter van de virtuele encoder snelheid
3.080	Virtuele encoder positie	RO,U	°		65535	0-65535 = 0-360° van een poolpaar
3.127	Frequentie feedback via de encoder	RO,U	Hz.		550,00	
3.128	Omwentelingenteller van de encoder	RO,U	omw.		65 535	
3.134	Encoderpuls per omwenteling	RW,Txt	ppr	1024	4096	Selecteerbaar: 512, 1024, 2048, 4096
3.142	Encoder filter	RW,U	ms	3	31	

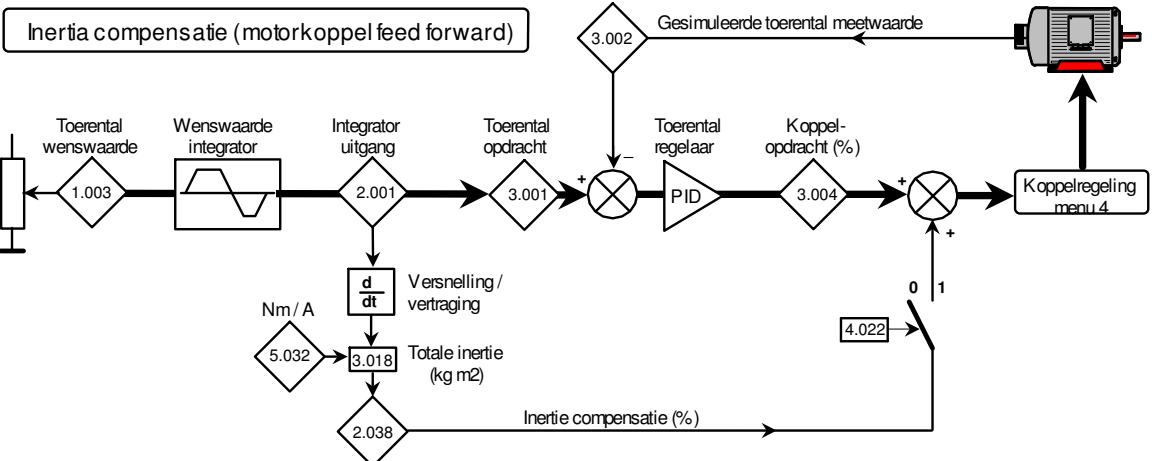
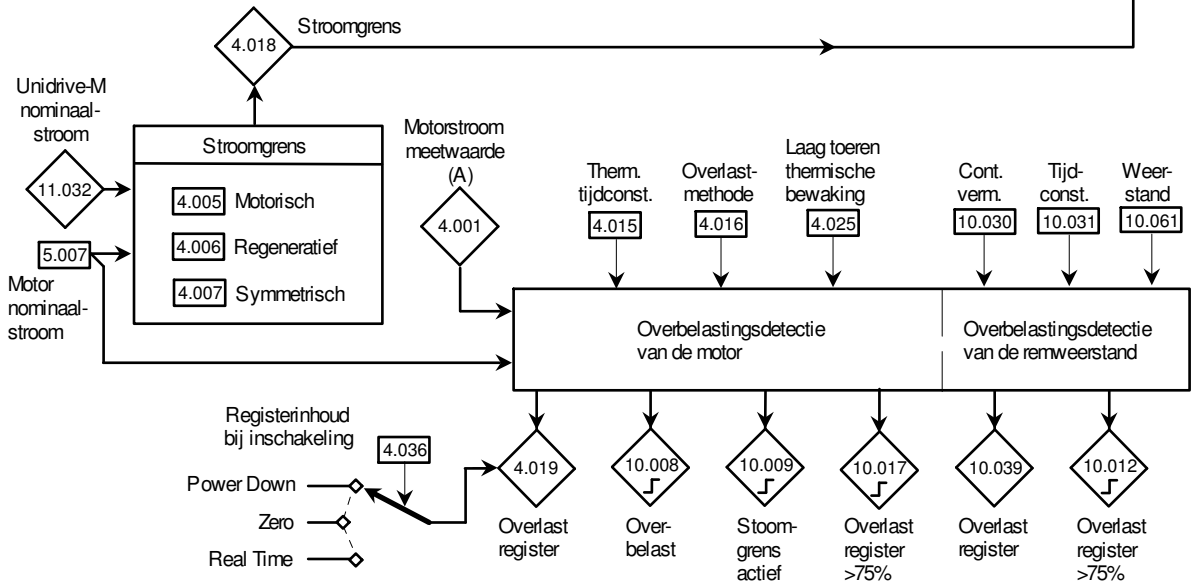
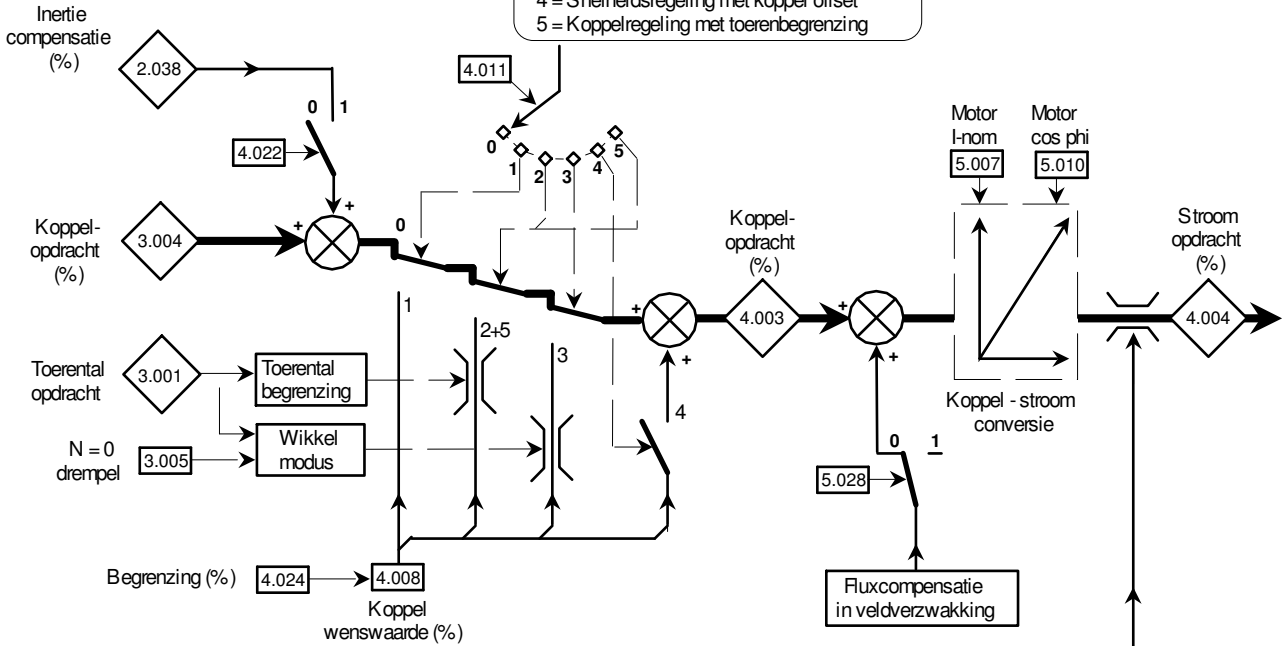


RFC-A menu 4

Koppel- en stroomregelaar

#4.011 Koppelregeling

0 = Snelheidsregeling
 1 = Koppelregeling
 2 = Koppelregeling met toerenbegrenzing
 3 = Koppelregeling in op-afwikkelmodus
 4 = Snelheidsregeling met koppel offset
 5 = Koppelregeling met toerenbegrenzing



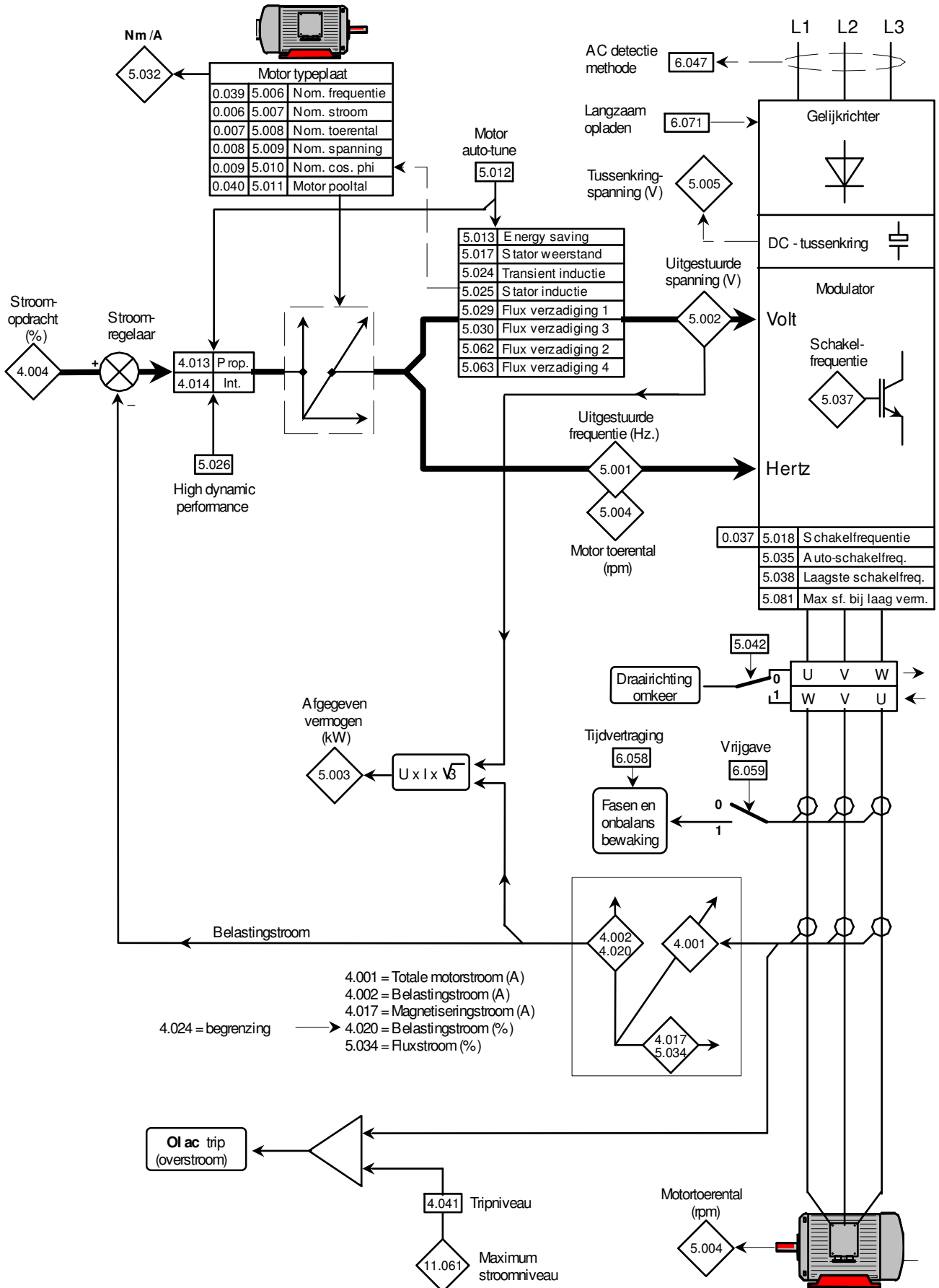
RFC-A menu 4

Koppel- en stroomregelaar

Par.nr.	Omschrijving	Type	Eenh	Fabr. progr.	Bereik	Bijzonderheden
4.001	Gemeten motorstroom	RO,U	Amp.		220% I-nom.	Maximale waarde in deze parameters is afhankelijk van de geprogrammeerde motormap parameters. * Bij bouwgrootte 9 is de fabrieks-programmering 150%
4.002	Gemeten laststroom	RO,B	Amp.		heavy duty	
4.003	Motorkoppel opdracht	RO,B	%		1000.0%	
4.004	Motorstroom opdracht	RO,B	%			
4.005	Stroomgrens motorisch	RW,U	%	175,0*		
4.006	Stroomgrens regeneratief	RW,U	%	175,0*		
4.007	Stroomgrens symmetrisch	RW,U	%	175,0*		
4.008	Motorkoppel wenswaarde	RW,B	%	0,0		
4.011	Motor-koppelregeling	RW,U		0	0	Toerentalregeling
					1	Koppelregeling bi-derectioneel zonder snelheidsbegrenzing.
					2	Koppelregeling met #3.001 (plus voor-teken) als snelheidsbegrenzing.
					3	Koppelregeling voor opwickelaar en afwickelaar.
					4	Snelheidsregeling met koppel offset of feedforward via #4.008.
					5	Koppelregeling met #3.001 als snelheidsbegrenzing in beide richtingen.
4.013	Stroomregelaar P versterking	RW,U		20.00	4000.00	
4.014	Stroomregelaar I versterking	RW,U		40.000	600.000	
4.015	Motor thermische tijdconstante	RW,U	sec.	179	3000	Zie beschrijving pagina 94
4.016	Overbelastingsmethode (zie beschrijving pagina 95)	RW,Bin		00	11 (2 bit)	Indien #4.019 = 100% dan zal....
					bit 0	bit0=0 - Motor Too Hot trip bit0=1 - Afhandeling volgens bit1.
					bit 1	bit1=0 - Stroomgrens reductie tot 95% bit1=1 - Stroomgrens reductie tot 95%, zo nodig aangevuld met proportionele reductie afhankelijk van drive temp.
4.017	Magnetiseringsstroom (fluxstroom)	RO,U	Amp.			
4.018	Stroomgrensniveau	RO,U	%			
4.019	Overbelastingsregister	RO,U	%		100,0	Afhandeling volgens #4.016 en #4.036. (zie beschrijving volgende pagina)
4.020	Procentuele motor belasting	RO,B	%			100% komt overeen met nominaal motorkoppel volgens motormap-data. Max inhoud wordt bepaald door #4.024.
4.022	Vrijgave inertia compensaie	RW,Bit		Off (0)	On (1)	Bij werktuigen met een grote massa kan inertia compensatie toegepast worden. Hiertoe moet de massa traagheid van het werktuig vastgelegd worden via de autotune in #5.012.
4.024	Scaling koppel wenswaarde #4.008	RW,U	%	175,0	175,0 (bg. 9 = 150%)	#4.024 bepaald de max. inhoud #4.008 en #4.020. Bij koppeling met een analoge ingang of uitgang komt #4.024 overeen met 10V. Let op bij het uitlezen van #4.020 bij een stroomgrens >175%
4.025	Laag toeren thermische bewaking	RW,U		0	1	Extra bewaking in lage toerentalgebied voor motoren zonder separate koeling.
4.036	Overbelastingsregister bij inschakeling van de voedingsspanning. (zie beschrijving pagina 95)	RW,Txt		Power Down	Power Down	Inhoud van #4.019 wordt bij uitschakeling opgeslagen en is de startwaarde na her-inschakeling.
					Zero	Na her-inschakeling is #4.019 weer 0%
					Real Time	Indien uitgerust met een real time clock zal na her-inchakeling #4.019 aangepast worden afhankelijk van het tijdsverschil tussen uit- en inschakeling.
4.041	Overstroom tripniveau	RW,U	%	100	100	Een overcurrent trip is actief bij 220% (#11.061) van de nominaalstroom (#11.032) van de drive. Bij een motor die kleiner is als de Unidrive kan het tripniveau verlaagd worden. 100% = #11.061.

RFC-A menu 5

Motormap



RFC-A menu 5

Motormap

Par.nr.	Omschrijving	Type	Eenh	Fabr. progr.	Bereik	Bijzonderheden		
5.001	Uitgestuurde frequentie	RO,B	Hertz		#1.006	Diagnose parameters		
5.002	Uitgestuurde motorspanning	RO,B	Vac		325 (230) 650 (400)			
5.003	Afgegeven vermogen	RO,B	kW		±999,99			
5.004	Motortoerental	RO,B,	rpm		±80 000,0			
5.005	Tussenkringspanning	RO,U	Vdc		415 (230) 830 (400)			
5.006 (0.039)	Nominale motorfrequentie	RW,U	Hertz	50,00	550,00	Gegevens van de motortypeplaat.		
5.007 (0.006)	Nominale motorstroom	RW,U	Amp.		#11.032 of #11.060			
5.008 (0.007)	Nominaal motortoerental	RW,U	rpm	1500	80 000,0			
5.009 (0.008)	Nominale motorspanning	RW,U	Volt	230/400	240/480			
5.010 (0.009)	Nominale motor cos.φ	RW,U		0,850	1,000	Gegevens van de motor typeplaat. Indien cos φ niet bekend, raadpleeg dan #5.012.		
5.011 (0.040)	Motor pooltal	RW,Txt	polen	Auto	Auto – 32	Auto = Berekening volgens motor data 2 Pole = 2 polig - 3000 RPM 4 Pole = 4 polig - 1500 RPM 6 Pole = 6 polig - 1000 RPM etc.		
5.012 (0.08)	Keuze en vrijgave auto tune ter bepaling van de motorkarakteristiek.	RW,U		0		Eerst #5.007 t/m #5.010 invullen		
					0	Uit		
					1	Statische autotune: Statormeting bij stilstand, zet #5.012 op 1, geef een start, motor gaat nu niet draaien.		
					2	Roterende en statische autotune: Stel zeker dat de motor onbelast is. Stop de drive . Zet #5.012 op 2, start de drive. Nu volgt eerst de statische autotune, daarna gaat de motor enige tijd op 65% snelheid draaien in de geselecteerde richting, stopt zichzelf en loopt vrij uit. Neem de vrijgave en run weg om daarna weer te kunnen starten.		
					3	Inertie compensatie meting: Stel zeker dat de motor stilstaat. Na een start zal de motor met 20% koppel in 5 sec. accelereren naar 75% nominaal toerental. Zonodig zal automatisch het koppel met stappen van 20%, bij een maximum van 100%, verhoogd worden om de 5 sec. acceleratie te bewerkstelligen. Maximum tijd bij 100% koppel is 60 sec. waarna de drive tript. Zie ook #5.021, #4.022, #3.018, en illustratie op pagina 158.		
						Statische auto tune (1) #5.017 stator weerstand #5.024 transient inductie #5.059 max. dode tijd comp #5.060 Amp. bij max. comp. #4.013 I-regelaar P gain #4.014 I-regelaar I gain	Roterende auto tune (2) #5.010 cosφ (#0.009) #5.025 stator inductie #5.029 flux verzadiging 1 #5.030 flux verzadiging 3 #5.062 flux verzadiging 2 #5.063 flux verzadiging 4	Inertiemeting (3) #3.018 totale inertie
Bij de roterende auto tune wordt de statorinductie in #05.025 gemeten van waaruit de cosφ bepaald wordt in #05.010 en #0.009. Zolang er een waarde in #05.025 staat is de cosφ in #5.010 of #0.009 niet meer handmatig te wijzigen.								
5.013 (0.032)	Flux optimalisatie (energy saving)	RW,Bit		0	0	Constant koppel werktuigen		
					1	Gereduceerde fluxstroom bij lage belasting en daardoor gereduceerde verliezen. Specifiek voor ventilatoren en centrifugaal-pompen. Geen dynamische toepassingen.		
5.015 (0.042)	Gefixeerd boost niveau	RW,U	%	3,0	25,0			
5.017	Statorweerstand	RW,U	Ω	0,000	99,9999	Wordt gemeten tijdens statische autotune.		
5.018 (0.037)	Schakel- c.q. modulatiefrequentie (zie beschrijving op pagina 101)	RW,Txt	kHz.	3	3 - 16	Selecteerbaar zijn: 0.667, 1, 2, 3, 4, 6, 8, 12 en 16 kHz. Hogere schakelfrequentie geeft een lager geluidsniveau van de motor en hogere thermische verliezen in de Unidrive M.		
5.021	Koppelniveau bij inertie meting	RW,U	%	0	100	Om de inertie meting in #5.012 sneller te laten verlopen kan tijdens de autotune een vast koppelniveau ingegeven worden.		

RFC-A menu 5

Motormap

Par.nr.	Omschrijving	Type	Eenh.	Fabr. progr.	Bereik	Bijzonderheden
5.024	Transiente motorinductie	RW,U	mH	0,000	500,000	Wordt gemeten tijdens statische autotune.
5.025	Stator inductie	RW,U	mH	0,00	5000,00	Wordt gemeten tijdens roterende autotune.
5.026	High dynamic performance	RW,Bit		Off (0)	On (1)	Een extra feed forward signaal geeft de stroomregelaar een snellere prestatie bij met name dynamisch bedrijf bij hoge toerentallen.
5.028	Flux compensatie uit tijdens koppelregeling.	RW,Bit		Off (0)	On (1)	De koppelmakende stroomopdracht in #4.004 wordt boven nominaal toerental verhoogd om de afnemende flux in de motor te compenseren, om de motor toch het gevraagde koppel te laten leveren. Dit kan om reden van stabiliteit of werktuig ongewenst zijn.
5.029	Flux verzadigingspunt 1	RW,U	%	50,0	100,0	Wordt gemeten tijdens roterende autotune, van belang boven nominaal toerental.
5.030	Flux verzadigingspunt 3	RW,U	%	75,0	100,0	
5.031	Versterking U-DC regeling	RW,U		1	30	Tijdens het gecontroleerd decelereren (zie #2.004) of bij ride through na netuitval (zie #6.003) zal de tussenkringspanning constant gehouden worden d.m.v. de deceleratie. De versterking van deze regelkring wordt bepaald door #5.031
5.032	Nm per Amp.	RO,U	Nm/A		500,00	Deze kt factor wordt bepaald aan de hand van de motordata en wordt gebruikt bij het berekenen van de versterkingsfactoren van de toerenregelaar in RFC mode.
5.034	Fluxstroom percentage	RO,U	%	0,0	150,0	Diagnose parameter
5.035	Schakelfrequentie niet halveren bij thermische overbelasting. (zie beschrijving op de volgende pagina's)	RW,U		0	0	Het thermische model van de Unidrive M halveert de schakelfrequentie zo nodig om oververhitting van IGBT's te voorkomen. Zie ook #5.038
					1	Schakelfrequentie blijft gefixeerd op #5.018
					2	Halvering van de schakelfrequentie is actief maar de IGBT temperatuur bij lage motor-frequenties wordt daarbij niet verwerkt.
5.037	Actuele schakelfrequentie	RO,U	kHz.		16	Diagnose parameter
5.038	Laagste schakelfrequentie	RW,U	kHz.	0,667	16	Indien automatische schakelfrequentie halvering is vrijgegeven kan bij oplopende thermische belasting de schakelfrequentie teruglopen tot de laagte frequentie. D.m.v. deze parameter kan hier een minimum schakelfrequentie aan toegekend worden.
5.040 (0.069)	Voltage boost bij vliegende start (zie beschrijving op de volgende pagina's)	RW,U		1,0	10,0	Fabrieksinstelling is voldoende voor kleine motoren. Bij te hoge waarde accelereert de motor bij vliegende start vanaf stilstand. Bij te lage waarde is de vliegende start software niet in staat het motortoerental te scannen.
5.042	Motorfasen omkeren	RW,Bit		Off (0)	On (1)	Draaiveld op de uitgang wordt omgekeerd, kan voordeel bieden bij grote motoren met dikke motorkabels. Omschakeling van #5.042 alleen mogelijk in de Inhibit status.
5.059	Maximum dode tijd compensatie	RO,U	µs		10 000	Deze parameters worden bepaald tijdens de auto-tune.
5.060	Stroom bij max. dode tijd comp.	RO,U	%		100,00	
5.061	Dode tijd compensatie uitschakelen	RW,Bit		Off (0)	On (1)	
5.062	Flux verzadigingspunt 2	RW,U	%	0,0	100,0	Wordt gemeten tijdens roterende autotune, van belang boven nominaal toerental.
5.063	Flux verzadigingspunt 4	RW,U	%	0,0	100,0	
5.081	Overschakelen naar hoge schakelfrequentie bij lage belasting	RW,Bit		Off (0)	On (1)	Drive schakelt om naar 16kHz bij een motor stroom lager dan 20% van #11.061. Alleen bij een schakelfrequentie van 2 t/m 6kHz.
5.084	F = 0 detectieniveau	RW,U	%	0,0	100,0	

M400 Optiemodule

SI - I/O

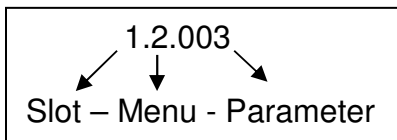
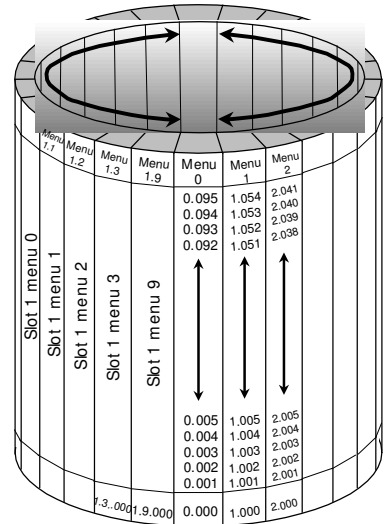
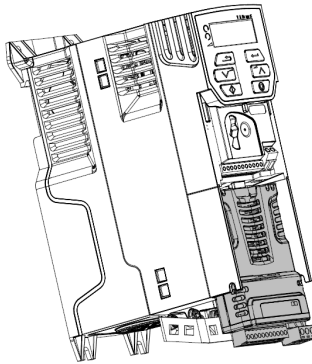
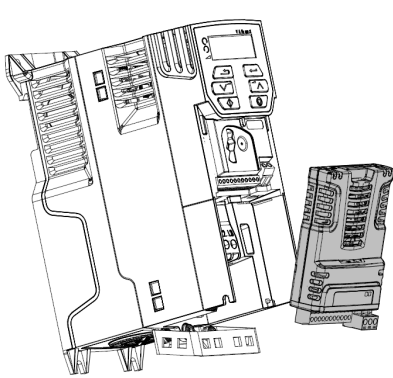
Plaatsing optiemodule:

Er een optieslots beschikbaar waarin de optiemodule geplaatst kan worden. Onderstaande illustratie toont het optieslot en de manier waarop de module geplaatst moet worden. Omdat de Unidrive M400 is uitgerust met 1 optieslot zal het slotnummer altijd nummer 1 zijn.

ATTENTIE: Plaatsen en verwijderen van de module uitsluitend in volledig spanningsloze toestand van de drive.

Menustructuur:

De I/O module is uitgerust met 5 interne menu's die zijn geplaatst naast menu 0 zoals in onderstaande illustratie is weergegeven. Het module setup menu 1.0 is gelijk aan menu 15.



Menu nr.	Functie
1.0	Module setup
1.1	I/O setup
1.2	Digitale I/O
1.3	Analoge I/O
1.9	Temperatuurmeting

Parameteropslag:

De interne menu's van de module worden in de module opgeslagen. Dus als de module in een andere drive geplaatst wordt zal de programmering van de interne menu's meeverhuizen. Opslaan van parameters en het terugschakelen naar fabrieksinstelling gebeurt gelijktijdig met deze functies in de Unidrive. De module kan ook individueel in fabrieksinstelling gezet worden in het setup menu d.m.v. #1.0.008. (of #15.008)

I/O functionaliteit:

De I/O aansluitingen hebben allemaal dubbele functionaliteit zoals in onderstaande tabel is weergegeven

Klem nr.	Functie
1	0V common *
2	Digitale in-/uitgang 1
3	Digitale in-/uitgang 2
4	Digitale in-/uitgang 3
5	Digitale in-/uitgang 4
6	0V common *
7	Analoge ingang 1 / digitale ingang 5
8	Analoge ingang 2 / digitale ingang 6
9	Analoge ingang 3 / digitale ingang 7
10	0V common *
11	Analoge uitgang 1 / digitale ingang 8
21	Relais uitgang 1
22	Relais common
23	Relais uitgang 2

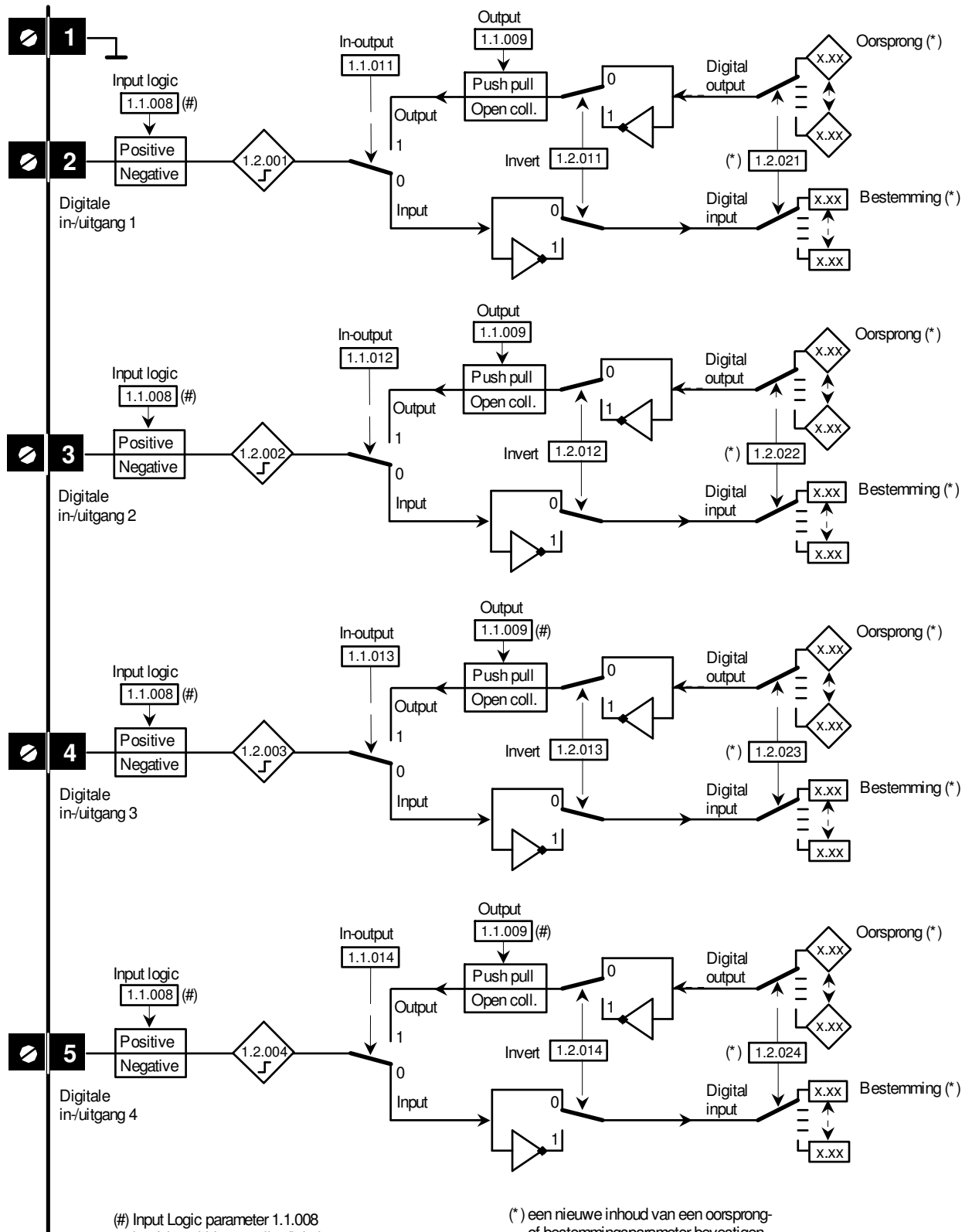
* 0V common verbonden met de 0V common van de Unidrive.



Optiemodule frontaanzicht
 Kleur: Oranje
 Moduulcode: 209

M400 Optiemodule

SI - I/O

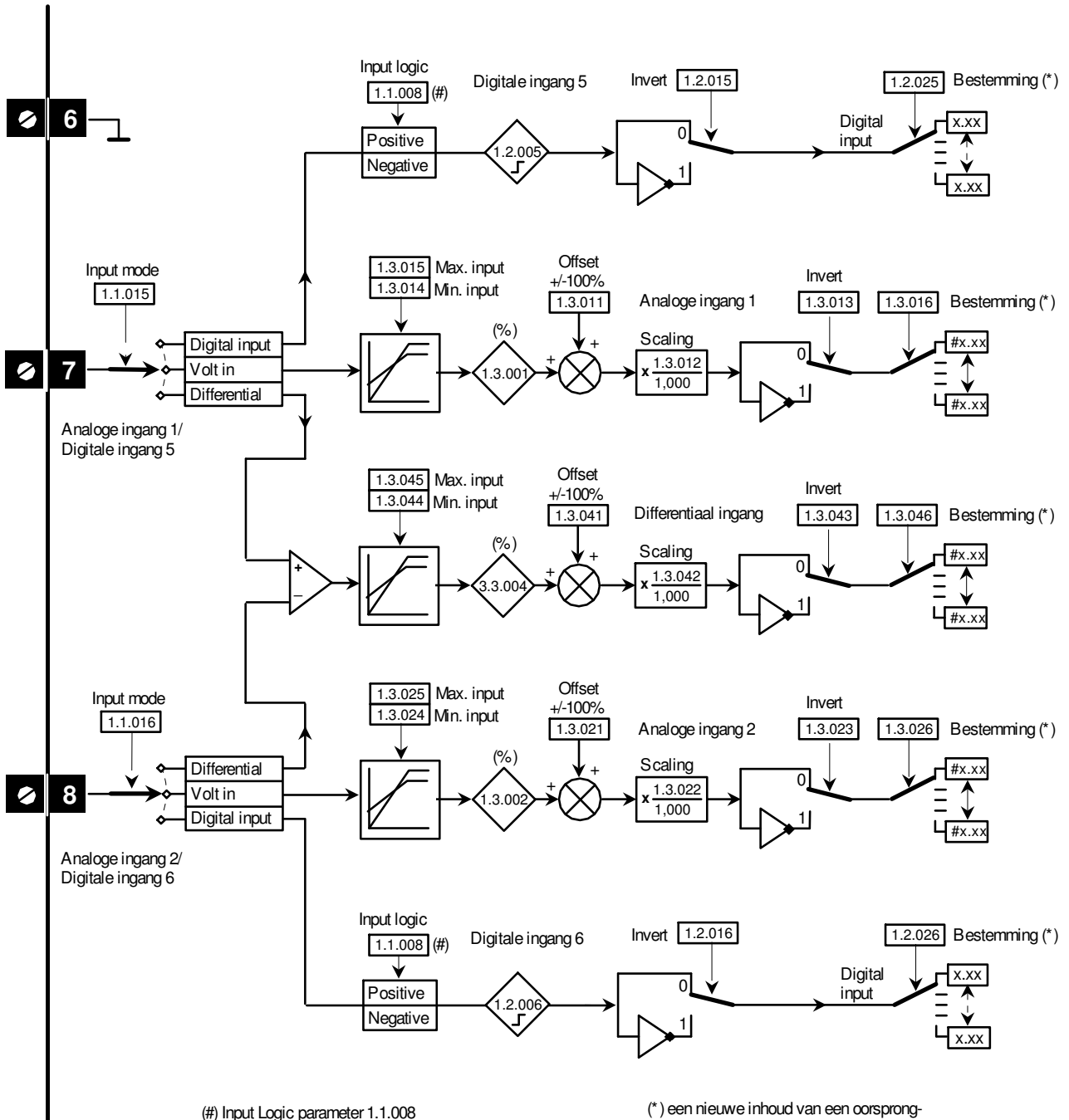


(#) Input Logic parameter 1.1.008 heeft betrekking op alle digitale ingangen.

(*) een nieuwe inhoud van een oorsprong- of bestemmingsparameter bevestigen met de rode stop/reset toets.

M400 Optiemodule

SI - I/O

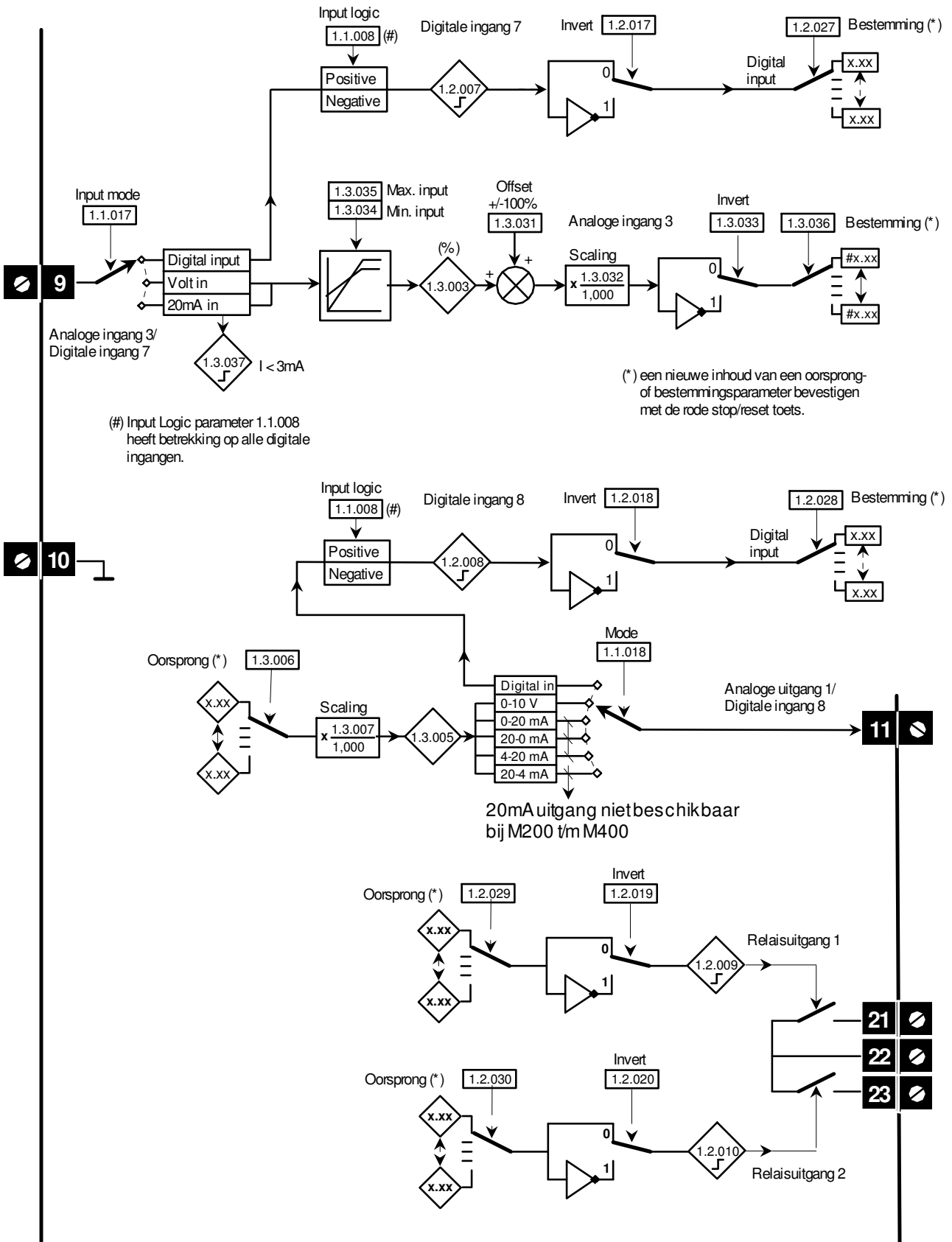


(#) Input Logic parameter 1.1.008 heeft betrekking op alle digitale ingangen.

(*) een nieuwe inhoud van een oorsprong- of bestemmingsparameter bevestigen met de rode stop/reset toets.

M400 Optiemodule

SI - I/O



M400 Optiemodule

SI - I/O

Klem 2 t/m 5		Digitale in- uitgang 1 t/m 4	
Sample tijd	2 ms	Absoluut max. spanning	-18 tot +36 Volt
Input of output keuze	#1.1.011 t/m #x.1.014	Oorsprong/bestemming	#1.1.021 t/m #x.1.024
Fabrieksprogrammering	Input	Fabrieksprogrammering	Geen
Digitale ingang			
Soort ingang	24 Volt PNP of NPN	Ingangs-impedantie	6,8kΩ
Drempelspanning	10 Volt ± 0,8V		
Digitale uitgang			
Soort uitgang	+24 Volt push-pull of open collector (6,8kΩ pull down)	Nominale belasting	100 mA (240Ω)

Klem 7 en 8		Analoge / digitale ingang	
Soort ingang	±10V of 24V digitaal	Sample tijd	2 ms
Functiekeuze	#1.1.015 en #1.1.016	Absoluut max. spanning	-18 tot +36 Volt
Fabrieksprogrammering	Volt in	10V differentiaalingang, klem 7 en 8 gezamenlijk	
±10 Volt single ended ingang			
Nominale ingangspanning	± 10 Volt ± 1%	Maximum offset	50mV
Ingangsweerstand	>20 kΩ	Max. a-liniariteit	0,3%
Resolutie	11 bit plus voorteken	Input filter bandbreedte	ca. 1 kHz.
±10 Volt differentiaalingang			
Nominale ingangspanning	± 10 Volt ± 1%	Maximum offset	50mV
Ingangsweerstand	>100 kΩ	Max. a-liniariteit	0,3%
Resolutie	16 bit	Input filter bandbreedte	ca. 1 kHz.
Digitale ingang			
Soort ingang	24 Volt PNP of NPN	Ingangs-impedantie	6,8kΩ
Drempelspanning	10 Volt ± 0,8V		

Klem 9		Analoge / digitale ingang	
Soort ingang	±10V, 20mA of 24V digitaal	Sample tijd	2 ms
Functiekeuze	#1.1.017	Absoluut max. spanning	-18 tot +36 Volt
Fabrieksprogrammering	Volt in		
±10 Volt single ended ingang			
Nominale ingangspanning	± 10 Volt ± 1%	Maximum offset	50mV
Ingangsweerstand	>20 kΩ	Max. a-liniariteit	0,3%
Resolutie	11 bit plus voorteken	Input filter bandbreedte	ca. 1 kHz.
20mA ingang			
Nominale ingangspanning	0-20mA ± 1%	Maximum input current	27,5mA (trip)
Ingangsweerstand	120Ω	Max. a-liniariteit	0,3%
Resolutie	1%	mA signaalkeuze	#x.1.017
Digitale ingang			
Soort ingang	24 Volt PNP of NPN	Ingangs-impedantie	6,8kΩ
Drempelspanning	10 Volt ± 0,8V		

Klem 11		Analoge uitgang / digitale ingang	
Soort uitgang	±10V, 20mA of 24V input	Sample tijd	2 ms
Functiekeuze	#1.1.018	Absoluut max. spanning	-18 tot +36 Volt
Fabrieksprogrammering	Volt out		
±10 Volt uitgang			
Nominale uitgangspanning	± 10 Volt ± 1%	Maximum output current	±30mA kortsluit bev.
Uitgangsweerstand	> 1kΩ	Maximum offset	±50mV
Resolutie	12 bit plus voorteken		
20mA uitgang			
Uitgangsstroom	0-20mA ± 1%	Maximum output current	±30mA kortsluit bev.
Uitgangsweerstand	> 200Ω < 600Ω	Maximum offset	±1mA
Resolutie	12 bit	mA signaalkeuze	#x.1.018
Digitale ingang			
Soort ingang	24 Volt PNP of NPN	Ingangs-impedantie	6,8kΩ
Drempelspanning	10 Volt ± 0,8V		

Klem 21, 22, 23		Uitgangsrelais 1 en 2	
Soort uitgang	Enkelpolig contact	Contactbelasting	2A ac @240V
Functiekeuze	#1.2.029 en #1.2.030		5A dc @30V weerst. last
Update tijd	2 ms		0,5A dc @30V L/R 40ms

M400 Optiemodule

SI - I/O

Parameter-type	Eigenschappen	Parameter-type	Eigenschappen
RW	Read-Write, programmeerbare parameter.	B	Bipolair, positieve en negatieve inhoud mogelijk
RO	Read-Only, diagnose parameter.	U	Unipolair, alleen positieve inhoud mogelijk.
Txt	Weergave middels tekstregels	R	Benodigd reset om nieuwe inhoud te activeren.
Bit	Bitparameter, inhoud is Off (0) of On (1).	S	Wordt automatisch opgeslagen in het geheugen.
Bin	Binaire parameter	K	Kan niet beïnvloed worden via toetsenbord of PC

Module menu 0 – Module set-up (gelijk aan menu 15)

Par.nr.	Omschrijving	Type	Eenh	Fabr. progr.	Bereik	Bijzonderheden
1.0.001	Moduulcode	RO,U			999	0 = Geen module aanwezig 209 = SI-I/O 433 = SI-Ethernet 432 = SI-PROFINET RT 434 = SI-PROFINET V2 443 = SI-PROFIBUS 447 = SI-DeviceNet 448 = SI-CANopen
1.0.002	Softwareversie	RO,U			99.99.99.99	
1.0.003	Hardwareversie	RO,U			99.99	
1.0.004	Serienummer, laagste karakters	RO,U			99 99 99 99	Voorbeeld: 12345678.
1.0.005	Serienummer, hoogste karakters	RO,U			99 99 99 99	#1.0.005 = 1234, #1.0.004 = 5678
1.0.006	Module status	RO,Txt			Initializing(0) OK (1) Config (2) Error (3) Bootloader Updating	Module is initializing Initialized and no errors Configuration error Error Bootloader is running Firmware update in progress
1.0.007	Module reset	RW,Bit		Off (0)	On (1)	
1.0.008	Module default	RW,Bit		Off (0)	On (1)	- Programmeer 1.0.008 op On - Programmeer 1.0.007 op On - Save Parameters (indien gewenst)
1.0.030	Slot indicator	RO,U			8	Slot waarin de module is geplaatst
1.0.031	Slot menu number	RO,U			15 (1) 16 (2) 17 (3)	Slot 1, boven. Menu 15 Slot 2, midden. Menu 16 Slot 3, onder. Menu 17

Module menu 1 – I/O set-up

Par.nr.	Omschrijving	Type	Eenh	Fabr. progr.	Bereik	Bijzonderheden
1.01.004	Module status	RO,Txt			Initializing(0) OK (1) Config (2) Error (3) Bootloader Updating	Module is initializing Initialized and no errors Configuration error Error Bootloader is running Firmware update in progress
1.01.005	Digital output enable register	RW,Bin		0	1023	Zie onderstaande beschrijving
1.01.006	Digital input register	RO,Bin		0	255	
1.01.007	Digital output register	RW,Bin		0	1023	

Via het enable register in #1.01.005 kunnen uitgangen vrijgegeven worden om via het output register #1.01.007 aangestuurd te worden. Bij aansturing van een I/O in- uitgang (klem 2 t/m 5) moet de betreffende klem als uitgang geprogrammeerd zijn. De betreffende oorsprongparameter van de uitgang, of uitgangsrelais, moet op 00.000 geprogrammeerd zijn. Als een uitgang via het enable register is vrijgegeven zal alleen aansturing via #1.01.007 mogelijk zijn. Oorsprong-selectie en invertier-bits in de module zijn dan niet meer actief. Een nieuwe programmering van het enable register #1.01.005 moet bevestigd worden met een reset. Het input register #1.01.006 is onafhankelijk van het enable register #1.01.005 en is altijd uit te lezen.

Klem nummer	Digital I/O nummer	Bit nummer	Functie	Input register #1.01.006	Output register #1.01.007	Enable register #1.01.005
2	I/O 1	0	In- output 1, klem 2	X	X	X
3	I/O 2	1	In- output 2, klem 3	X	X	X
4	I/O 3	2	In- output 3, klem 4	X	X	X
5	I/O 4	3	In- output 4, klem 5	X	X	X
7	Input 5	4	Input 5, klem 7	X	-	-
8	Input 6	5	Input 6, klem 8	X	-	-
9	Input 7	6	Input 7, klem 9	X	-	-
11	Input 8	7	Input 8, klem 11	X	-	-
21	Relais 1	8	Relais 1 klem 21-22	-	X	X
23	Relais 2	9	Relais 2 klem 22-23	-	X	X

M400 Optiemodule

SI - I/O

Par.nr.	Omschrijving	Type	Eenh	Fabr. progr.	Bereik	Bijzonderheden	
1.01.008	PNP of NPN ingangslógica	RW,Txt		Positive	Positive Negative	Alle ingangen positieve logica PNP Alle ingangen negatieve logica NPN	
1.01.009	Output klem 2 t/m 5 push-pull of open collector	RW,Txt		Push-Pull	Push-Pull Open collector	On = Transistor pull up naar 24V Off = Transistor pull down naar 0V On = Transistor pull up naar 24V Off = Via 6k8 verbonden met 0V	
1.01.010	I/O statuswoord	RO,Bin			255	Bitwaarde van de digitale I/O, oftewel bitparameter 3.02.001 (LSB) t/m 3.02.008	
1.01.011	Klem 2 digital input of digital output	RW,Txt, R		Digital Input	Digital Input	24V digitale ingang	
1.01.012	Klem 3 digital input of digital output				Digital Input		
1.01.013	Klem 4 digital input of digital output				Digital Output		24V digitale uitgang
1.01.014	Klem 5 digital input of digital output				Digital Output		
1.01.015	Klem 7 modus	RW,Txt		Volt In	Digital Input Volt In Differential	24V digitale ingang ±10V single ended analoge ingang ±10V differentiaal ingang met klem 8	
1.01.016	Klem 8 modus	RW,Txt		Volt In	Digital Input Volt In Differential	24V digitale ingang ±10V single ended analoge ingang ±10V differentiaal ingang met klem 7	
1.01.017	Klem 9 modus	RW,Txt		Volt In	Digital Input Volt In 4-20mA Low 20-4mA Low 4-20mA Hold 20-4mA Hold 0-20mA 20-0mA 4-20mA Trip 20-4mA Trip 4-20mA 20-4mA	24V digitale ingang ±10V single ended analoge ingang 4-20mA, minimum waarde bij I < 3 mA. 20-4mA, minimum waarde bij I < 3mA. 4-20mA, laatste waarde bij I < 3 mA 20-4mA, laatste waarde bij I < 3 mA 0 - 20 mA 20 - 0 mA 4 - 20 mA, trip bij I < 3 mA 20 - 4 mA, trip bij I < 3 mA 4 - 20 mA, geen signaalbewaking 20 - 4 mA, geen signaalbewaking	
1.01.018	Klem 11 modus	RW,Txt		Volt Out	Digital input Volt Out 4-20mA 20-4mA 0-20mA 20-0mA	24V digitale ingang ±10V analoge uitgang Bij Unidrive M100 t/m M400 is deze 20mA uitgang niet beschikbaar.	

Module menu 2 – Digitale I/O

Par.nr.	Omschrijving	Type	Eenh	Fabr. progr.	Bereik	Bijzonderheden
1.02.001	Klem 2 : Geactiveerd (DIO 1)	RO,Bit			On (1)	Diagnoseparameters Zie ook #3.01.010
1.02.002	Klem 3 : Geactiveerd (DIO 2)	RO,Bit			On (1)	
1.02.003	Klem 4 : Geactiveerd (DIO 3)	RO,Bit			On (1)	
1.02.004	Klem 5 : Geactiveerd (DIO 4)	RO,Bit			On (1)	
1.02.005	Klem 7 : Geactiveerd (DI 5)	RO,Bit			On (1)	
1.02.006	Klem 8 : Geactiveerd (DI 6)	RO,Bit			On (1)	
1.02.007	Klem 9 : Geactiveerd (DI 7)	RO,Bit			On (1)	
1.02.008	Klem 11 : Geactiveerd (DI 8)	RO,Bit			On (1)	
1.02.009	Relais 1 : Geactiveerd, klem 21-22	RO,Bit			On (1)	
1.02.010	Relais 2 : Geactiveerd, klem 22-23	RO,Bit			On (1)	
1.02.011	Klem 2 : Inverteren (DIO 1)	RW,Bit		Off (0)	On (1)	Een nieuwe programmering van deze parameters bevestigen met de rode toets (reset)
1.02.012	Klem 3 : Inverteren (DIO 2)	RW,Bit		Off (0)	On (1)	
1.02.013	Klem 4 : Inverteren (DIO 3)	RW,Bit		Off (0)	On (1)	
1.02.014	Klem 5 : Inverteren (DIO 4)	RW,Bit		Off (0)	On (1)	
1.02.015	Klem 7 : Inverteren (DI 5)	RW,Bit		Off (0)	On (1)	
1.02.016	Klem 8 : Inverteren (DI 6)	RW,Bit		Off (0)	On (1)	
1.02.017	Klem 9 : Inverteren (DI 7)	RW,Bit		Off (0)	On (1)	
1.02.018	Klem 11 : Inverteren (DI 8)	RW,Bit		Off (0)	On (1)	
1.02.019	Relais 1 : Inverteren, klem 21-22	RW,Bit		Off (0)	On (1)	
1.02.020	Relais 2 : Inverteren, klem 22-23	RW,Bit		Off (0)	On (1)	
1.02.021	Klem 2 : Bestemming / oorsprong	RW,U,R	#	0.00.000	4.99.999	
1.02.022	Klem 3 : Bestemming / oorsprong	RW,U,R	#	0.00.000	4.99.999	
1.02.023	Klem 4 : Bestemming / oorsprong	RW,U,R	#	0.00.000	4.99.999	
1.02.024	Klem 5 : Bestemming / oorsprong	RW,U,R	#	0.00.000	4.99.999	
1.02.025	Klem 7 : Digitale input bestemming	RW,U,R	#	0.00.000	4.99.999	
1.02.026	Klem 8 : Digitale input bestemming	RW,U,R	#	0.00.000	4.99.999	
1.02.027	Klem 9 : Digitale input bestemming	RW,U,R	#	0.00.000	4.99.999	
1.02.028	Klem 11 : Digitale input bestemming	RW,U,R	#	0.00.000	4.99.999	
1.02.029	Relais 1 : Oorsprong, klem 21-22	RW,U,R	#	0.00.000	4.99.999	
1.02.030	Relais 2 : Oorsprong, klem 22-23	RW,U,R	#	0.00.000	4.99.999	

M400 Optiemodule

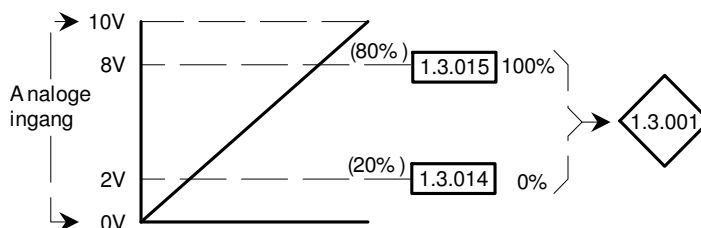
SI - I/O

Module menu 3 – Analoge I/O

Par.nr.	Omschrijving	Type	Eenh	Fabr. progr.	Bereik	Bijzonderheden
1.03.001	Meetwaarde analoge ingang 1	RO,B	%		±100.00	Diagnoseparameters
1.03.002	Meetwaarde analoge ingang 2	RO,B	%		±100.00	
1.03.003	Meetwaarde analoge ingang 3	RO,B	%		±100.00	
1.03.004	Meetwaarde differentiaal ingang	RO,B	%		±100.00	
1.03.005	Analoge uitgang 1: meetwaarde	RO,B	%		±100.00	Analoge uitgang 1, klem 11
1.03.006	„ : oorsprong	RW,U,R	#		4.99.999	
1.03.007	„ : scaling	RW,U		1.000	40.000	
1.03.011	Analoge ingang 1 : offset	RW,B	%	0.00	±100.00	Analoge ingang 1, klem 7
1.03.012	„ : scaling	RW,B	%	0.00	±100.00	
1.03.013	„ : inverteren	RW,B	%	0.00	±100.00	
1.03.014	„ : minimum input	RW,B	%	-100.00	±100.00	
1.03.015	„ : maximum input	RW,B	%	100.00	±100.00	
1.03.016	„ : bestemming	RW,U	#	0.0.000	4.99.999	
1.03.021	Analoge ingang 2 : offset	RW,B	%	0.00	±100.00	Analoge ingang 2, klem 8
1.03.022	„ : scaling	RW,B	%	0.00	±100.00	
1.03.023	„ : inverteren	RW,B	%	0.00	±100.00	
1.03.024	„ : minimum input	RW,B	%	-100.00	±100.00	
1.03.025	„ : maximum input	RW,B	%	100.00	±100.00	
1.03.026	„ : bestemming	RW,U	#	0.0.000	4.99.999	
1.03.031	Analoge ingang 3 : offset	RW,B	%	0.00	±100.00	Analoge ingang 3, klem 9
1.03.032	„ : scaling	RW,B	%	0.00	±100.00	
1.03.033	„ : inverteren	RW,B	%	0.00	±100.00	
1.03.034	„ : minimum input	RW,B	%	-100.00	±100.00	
1.03.035	„ : maximum input	RW,B	%	100.00	±100.00	
1.03.036	„ : bestemming	RW,U	#	0.0.000	4.99.999	
1.03.037	„ : I < 3mA	RO,Bit			On (1)	
1.03.041	Differentiaal ingang: offset	RW,B	%	0.00	±100.00	Differentiaal ingang klem 7 + 8
1.03.042	„ : scaling	RW,B	%	0.00	±100.00	
1.03.043	„ : inverteren	RW,B	%	0.00	±100.00	
1.03.044	„ : minimum input	RW,B	%	-100.00	±100.00	
1.03.045	„ : maximum input	RW,B	%	100.00	±100.00	
1.03.046	„ : bestemming	RW,U	#	0.0.000	4.99.999	

#1.3.014 - #1.3.015, #1.3.024 - #1.3.025, #1.3.034 - #1.3.035 en #1.3.044 - #1.3.045 Minimum en maximum van de analoge ingangen.

De werking van de minimum en maximum waarde van de analoge ingangen is weergegeven in onderstaand voorbeeld. In dit voorbeeld wordt er 0-10V aangeboden aan klem 7 en de programmering van #3.3.014 en #3.3.015 is 20% en 80%. Tot het moment dat de ingangsspanning het niveau van 2V heeft bereikt zal #3.3.001 een inhoud hebben van 0% en zal bij verdere aanstijgen tot 8V een waarde hebben van 100%. Een ingangsspanning < 2V en > 8V heeft geen invloed op de inhoud van #3.3.001. Dit voorbeeld is uiteraard ook van toepassing op een 20mA ingangssignaal.



Module menu 9 – Module temperatuur

Par.nr.	Omschrijving	Type	Eenh	Fabr. progr.	Bereik	Bijzonderheden
1.09.030	Temperatuur van de interne print	RO,B	°C		-128 / +127	
1.09.031	Temperatuur van de processor	RO,B	°C		-128 / +127	

SI-I/O trips:

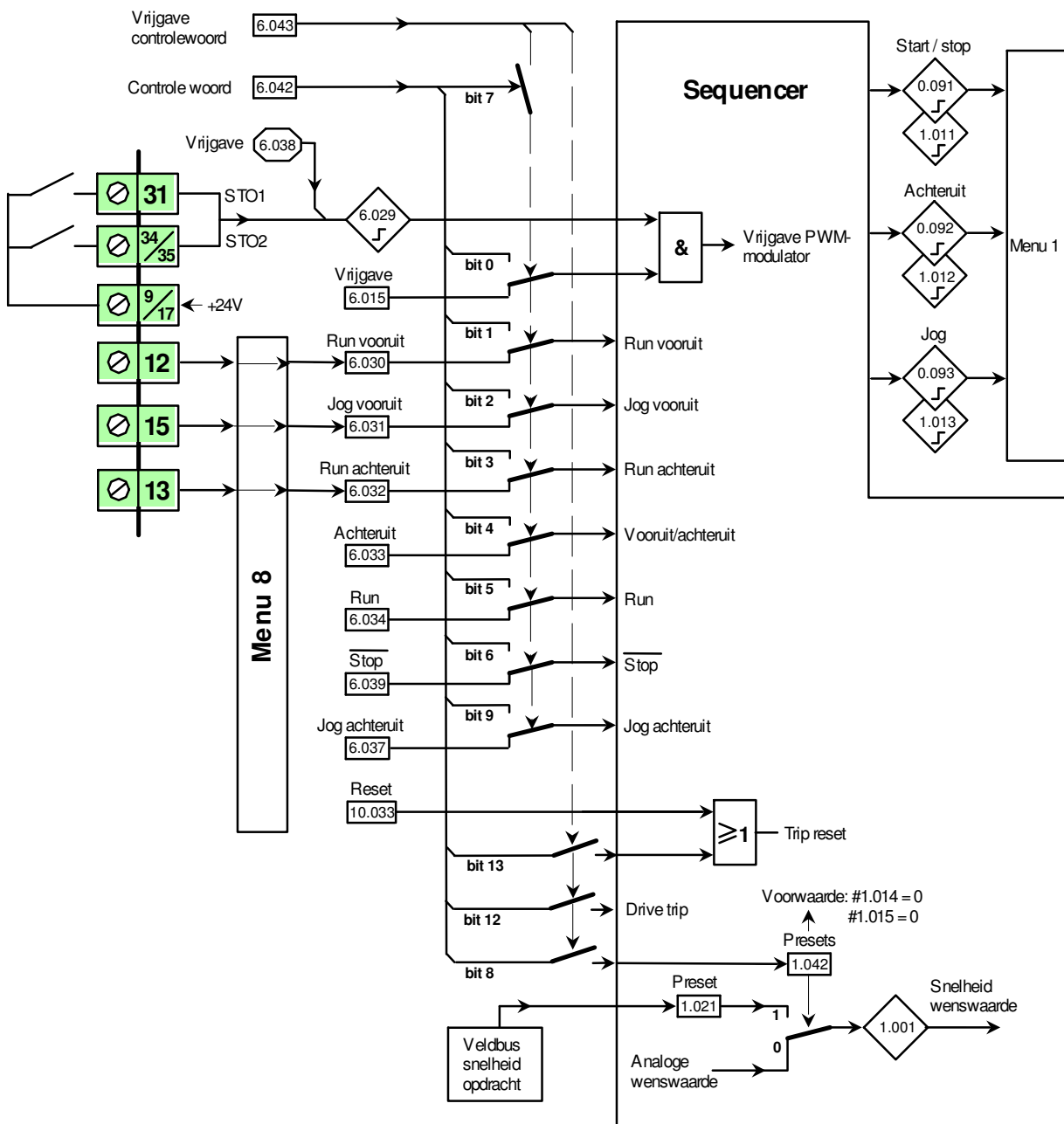
Sub-trip	Text String	Beschrijving
100	DIO Overload	Digitale ingang/uitgang overload
101	Cur loop loss	4mA bewaking analoge ingang klem 9

Sub-trip	Text String	Beschrijving
102	T9 Over Volt	Overspanning op klem 9
103	Param Occupied	Conflict twee bestemmingsparameters

Raadpleeg de SI-I/O Engelstalige handleiding voor sub-trips 200 t/m 220

M400 Optiemodule

Veldbus implementatie



Controlewoord (#6.042)			Bit-waarde	Statuswoord (#10.040)		
Bit	Functie	Beschrijving		Bit	#	Beschrijving
0	Drive enable	1 = Vrijgave mits #6.029 = On	1	0	10.001	1 = Drive ok
1	Run forward	1 = Run vooruit	2	1	10.002	1 = Drive is running
2	Jog forward	1 = Jog vooruit	4	2	10.003	1 = Speed < n=0 threshold
3	Run reverse	1 = Run achteruit	8	3	10.004	1 = Speed < minimum speed
4	Reverse	1 = Achteruit, in combinatie met bit 5	16	4	10.005	1 = Speed is below set speed
5	Run	1 = Run, in combinatie met bit 4	32	5	10.006	1 = Speed is at set speed
6	Stop	0 = Stop bij drukknoplogica (#6.040)	64	6	10.007	1 = Speed is above set speed
7	Auto	1 = Overname hardware commando's	128	7	10.008	1 = Load is above rated load
8	Remote	1 = Veldbus snelheid wenswaarde	264	8	10.009	1 = Drive is at current limit
9	Jog reverse	1 = Jog achteruit	528	9	10.010	1 = Drive is regenerating
10	-	-	1024	10	10.011	1 = Brake chopper active
11	-	-	2048	11	10.012	1 = Brake chopper alarm
12	Trip	1 = CL.bit trip	4096	12	10.013	1 = Reverse speed reference
13	Trip reset	0-1 flank is reset drive	8192	13	10.014	1 = Reverse speed
14	Keypad wd	1 = Watchdog extern toetsenbord	16384	14	10.015	1 = Main supply loss
15	-	-	32768	15	-	-

M400 Optiemodule

MODBUS RTU

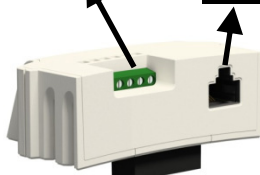
MODBUS RTU

Pinbezetting klemmenstrook

Klem	Functie
1	0V common Unidrive M
2	RX\ TX\ (2 draads EIA485+)
3	RX TX ..
4	Ballastcircuit verbinden met klem2
5	TX enable
6	+24V uitgang (100mA)

Pinbezetting RJ45 connector

Pin	Functie
1	Ballastcircuit verbinden met pin 8
2	RX TX (2 draads EIA485+)
3	0V common Unidrive M
4	+24V uitgang (100mA)
5	Geen aansluiting
6	TX enable
7	RX\ TX\ (2 draads EIA485 -)
8	Ballastcircuit verbinden met pin 1



Communicatieparameters

	Menu 0	Oorsprong	Default
Seriële mode	#0.035	#11.024	8 2 NP
Baud rate	#0.036	#11.025	19.200
Drive adres	#0.037	#11.023	1
Reset comms*	#0.052	#11.020	Off

* Reset noodzakelijk na wijziging comms parameters

	Unidrive parameter	Bit	MODBUS PLC register	Register adres (protocol level)
Aansturing				
Controlewoord *	06.042	16	40642	641
Frequentiewenswaarde (preset 1)	01.021	32	40121	120
Uitlezing				
Statuswoord **	10.040	16	41040	1039
I/O Statuswoord ***	08.020	16	40820	819
Gemeten motorstroom (A)	04.001	32	40401	400
Gemeten lastst (A)	04.002	32	40402	401
Belasting (%)	04.020	16	40420	419
Uitgestuurde frequentie (Hz)	05.001	32	40501	500
Uitgestuurde motorspanning (V)	05.002	16	40502	501
Afgegeven vermogen (kW)	05.003	32	40503	502
Motortoerental (rpm)	05.004	32	40504	503
Energieverbruik (MWh)	06.025	16	40625	624
Energieverbruik (kWh)	06.026	16	40626	625
Analoge ingang 1 (%)	07.001	16	40701	700
Analoge ingang 2 (%)	07.002	16	40702	701
Laatste storing	10.020	16	41020	1019

* Controlewoord: Zie voorgaande pagina

** Statuswoord : Zie voorgaande pagina

*** I/O statuswoord

Bit 0 = klem 10

Bit 1 = Klem 11

Bit 2 = Klem 12

Bit 3 = Klem 13

Bit 4 = Klem 14

Bit 5 =

Bit 6 =

Bit 7 =

Bit 8 =

Bit 9 = Relais klem 41-42

Bit 10 =

M400 Optiemodule

SI-PROFIBUS



Optiemodule frontaanzicht
 Kleur: Paars
 Moduulcode: 443



9-polige sub-D connector

Pin	Functie
1	-
2	-
3	RxD / TxD-P (groen)
4	CNTR-P
5	0 Volt geïsoleerd t.b.v. ballastweerstand
6	5 Volt geïsoleerd t.b.v. ballastweerstand
7	-
8	RxD / TxD-N (rood)
9	-

Module menu's

1.2.003	
Slot -	Menu -
Parameter	
Menu nr.	Functie
x.0.	Module setup
x.1.	PROFIBUS setup
x.2.	Input mapping
x.3.	Output mapping
x.4.	Fault values
x.9.	Temperatuurmeting

Raadpleeg de Engelstalige SI-PROFIBUS handleiding voor de beschrijving van menu 1 t/m 9.

Module menu 0 – Module set-up (gelijk aan menu 15)

Par.nr.	Omschrijving	Type	Eenh.	Fabr. progr.	Bereik	Bijzonderheden
1.0.001	Moduulcode	RO,U			999	0 = Geen module aanwezig 443 = SI-PROFIBUS
1.0.002	Softwareversie	RO,U			99.99.99.99	
1.0.003	Hardwareversie	RO,U			99.99	
1.0.004	Serienummer, laagste karakters	RO,U			99 99 99 99	Voorbeeld: 12345678.
1.0.005	Serienummer, hoogste karakters	RO,U			99 99 99 99	x.0.005 = 1234, x.0.004 = 5678
1.0.006	Module status	RO,Txt			Initializing(0) OK (1) Config (2) Error (3)	Module is initializing Initialized and no errors Configuration error Error
1.0.007	Reset module	RW,Bit		Off (0)	On (1)	
1.0.008	Default module	RW,Bit		Off (0)	On (1)	- Programmeer x.0.008 op On - Programmeer x.0.007 op On - Save Parameters (indien gewenst)
1.0.030	Slot indicator	RO,U			8	Slot waarin de module is geplaatst
1.0.031	Slot menu number	RO,U			15 (1) 16 (2) 17 (3)	Slot 1, boven. Menu 15 Slot 2, midden. Menu 16 Slot 3, onder. Menu 17

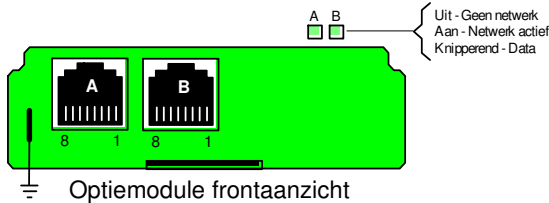
PROFIBUS en module error codes

Sub-trip	Text String	Beschrijving
100	No trip	No trip
101	Link Loss	Network link lost
102	Invalid data	Invalid Fieldbus specific data
103	VPC3 stack	VPC3 stack error
200	No trip	No trip
201	SW fault	Software fault
202	BG overrun	Background task overrun
203	FW invalid	Invalid firmware
204	Drv unknown	Unknown drive type
205	Drv unsupported	Unsupported drive type
206	Mode unknown	Unknown mode
207	Mode unsupported	Unsupported mode
208	FLASH corrupt	Corrupted non volatile flash

Sub-trip	Text String	Beschrijving
209	Dbase init	Database initialization error
210	FS init	File system initialization error
211	Memory alloc	Memory allocation error
212	Filesystem	File system error
213	Save configuration	Error while saving config. file
214	Load configuration	Error while loading
215	Oht	Overheated configuration file
216	TO drv	Watchdog timeout
217	eCMP	eCMP comms failure
218	TO eCMP slot 1	Slot 1 eCMP timeout
219	TO eCMP slot 2	Slot 2 eCMP timeout
220	TO eCMP slot 3	Slot 3 eCMP timeout
221	TO eCMP slot 4	Slot 4 eCMP timeout

M400 Optiemodule

SI-PROFINET



Optiemodule frontaanzicht
Kleur: Groen
Moduulcode: 434



Connectoren A en B

Pin	Functie
1	Transmit +Ve
2	Transmit -Ve
3	Receive +Ve
4	-
5	-
6	Receive -Ve
7	-
8	-

Module menu's

Menu nr.	Functie
x.0.	Module setup
x.1.	PROFINET Ethernet Configuration
x.2.	PROFINET Configuration

Module menu 0 – Module set-up (gelijk aan menu 15)

Par.nr.	Omschrijving	Type	Eenh.	Fabr. progr.	Bereik	Bijzonderheden
1.0.001	Moduulcode	RO,U			999	0 = Geen module aanwezig 434 = SI-PROFINET
1.0.002	Softwareversie	RO,U			99.99.99.99	
1.0.003	Hardwareversie	RO,U			99.99	
1.0.004	Serienummer, laagste karakters	RO,U			99 99 99 99	Voorbeeld: 12345678.
1.0.005	Serienummer, hoogste karakters	RO,U			99 99 99 99	x.0.005 = 1234, x.0.004 = 5678
1.0.006	Module status	RO,Txt			Bootldr-Update (-2) Bootldr-Idle(-1) Initializing (0) OK (1) Config (2) Error (3)	The bootloader is performing a flash update The bootloader is Idle Module is initializing Initialized and no errors Configuration error Error
1.0.007	Reset module	RW,Bit		Off (0)	On (1)	
1.0.008	Default module	RW,Bit		Off (0)	On (1)	- Programmeer x.0.008 op On - Programmeer x.0.007 op On - Save Parameters (indien gewenst)
1.0.030	Slot indicator	RO,U			8	Slot waarin de module is geplaatst
1.0.031	Slot menu number	RO,U			15 (1) 16 (2) 17 (3)	Slot 1, boven. Menu 15 Slot 2, midden. Menu 16 Slot 3, onder. Menu 17

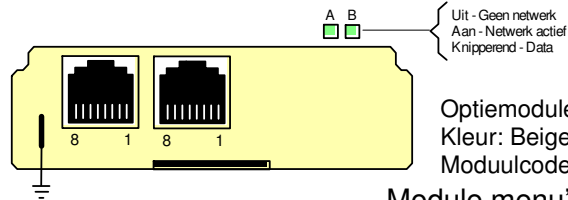
PROFINET en module error codes

Sub-trip	Text String	Beschrijving
100	Link Loss	Network link has been lost
101	INIT Switch	Ethernet switch init. error
102	INIT TCP/IP	TCP/IP initialization error
103	INIT Profinet	Profinet initialization
104	Profinet Start	Profinet start error
105	Profinet Plug	Profinet plug error
106	Invalid IM	Inv. IM data, EEPROM corrupt.
107	CPM watchdog	Cyclic frame timeout
108	Ethernet Failure	Ethernet ontroller init. error
200	Software Fault	Software Fault
201	BG overrun	Background task overrun
202	Firmware invalid	Invalid firmware for hardware
203	Drive unknown	Unknown drive type
204	Drive unsupported	Unsupported drive type
205	Mode unknown	Unknown mode
206	Mode unsupported	Unsupported drive mode
207	FLASH Error	Corrupted non-volatile flash

Sub-trip	Text String	Beschrijving
208	Database init	Database initialization error
209	File System init	File system initialization error
210	Mem Allocation	Memory allocation error
211	Filesystem error	File system error
212	Config Save	Configuration file save error
213	Over Temperature	Overheated
214	Drive Timeout	Drive not responded (W-dog)
215	eCMP comms error	eCMP comms failure
216	TO eCMP slot 1	Slot 1 eCMP comms timeout
217	TO eCMP slot 2	Slot 2 eCMP comms timeout
218	TO eCMP slot 3	Slot 3 eCMP comms timeout
219	Reserved	
220	Reserved	
221	Factory Settings	Missing factory settings
222	Functional Test	Functional test failure
223	Config Restore	Configuration file restore error
224	Self Test Error	Power on self test error
225	Runtime Config	Runtime configuration error

M400 Optiemodule

SI-Ethernet



Optiemodule frontaanzicht
 Kleur: Beige
 Moduulcode: 433



Connectoren A en B

Pin	Functie
1	Transmit +Ve
2	Transmit -Ve
3	Receive +Ve
4	-
5	-
6	Receive -Ve
7	-
8	-

Module menu's

Menu nr.	Functie	Menu nr.	Functie
x.0.	Ethernet setup	x.15.	Modbus
x.2.	Ethernet configuration	x.20.	Ethernet IP setup
x.9.	Resources	x.21.	Ethernet IP in mapping
x.10.	Easy mode cyclic data	x.22.	Ethernet IP out mapping
x.11.	Synchronisation	x.23.	Ethernet IP fault values

Module menu 0 – Module set-up (gelijk aan menu 15)

Par.nr.	Omschrijving	Type	Eenh.	Fabr. progr.	Bereik	Bijzonderheden
1.0.001	Moduulcode	RO,U			999	0 = Geen module aanwezig 433 = SI-Ethernet
1.0.002	Softwareversie	RO,U			99.99.99.99	
1.0.003	Hardwareversie	RO,U			99.99	
1.0.004	Serienummer, laagste karakters	RO,U			99 99 99 99	Voorbeeld: 12345678.
1.0.005	Serienummer, hoogste karakters	RO,U			99 99 99 99	x.0.005 = 1234, x.0.004 = 5678
1.0.006	Module status	RO,Txt				Bootldr- Update (-2) The bootloader is performing a flash update Bootldr-Idle(-1) The bootloader is Idle Initializing (0) Module is initializing OK (1) Initialized and no errors Config (2) Configuration error Error (3) Error
1.0.007	Reset module	RW,Bit		Off (0)	On (1)	
1.0.008	Default module	RW,Bit		Off (0)	On (1)	- Programmeer x.0.008 op On - Programmeer x.0.007 op On
1.0.009	Active alarm bits	RO,Bin			65535 (16bit)	0 = User Program, 1 = eCMP 2 = Modbus, 3 = Ethernet IP 4 = Reserved, 5 = File system 6 = Too Hot
1.0.010	Active IP Address	RO,U				Maximum 127.255.255.255

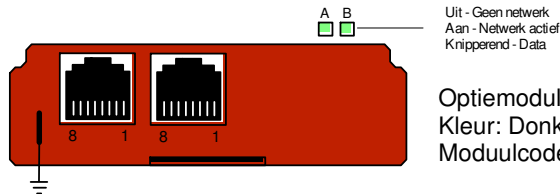
Ethernet en module error codes

Sub-trip	Text String	Beschrijving
100	Link Loss	Network link has been lost
101	E/IP Timeout	Ethernet/IP RPI timeout
102	E/IP Read Param	Invalid read parameter
103	E/IP Write Param	Invalid write parameter
104	E/IP Fault	Ethernet/IP Error
105	Modbus Timeout	Modbus connection time out
106	Cyclic Timeout	Cyclic Rx link timeout
107	Cyclic RX Late	Cyclic Rx data received late
108	INIT Switch	Ethernet switch init. error
109	INIT PTP	Precision Time Protocol error
110	INIT Cyclic	Cyclic data initialization error
111	INIT Modbus	Modbus TCP initialization err.
112	INIT SMTP	Email (SMTP) initialization err.
113	INIT Ethernet/IP	Ethernet/IP initialization error
114	INIT TCP/IP	TCP/IP initialization error
115	Ethernet Failure	Ethernet controller init. error
116	E/IP PLC IDLE	Ethernet/IP PLC idle
117	Sync Task ORun	Synchronous task overrun
118	INIT Param Chann	Parameter channel init. error
119	Link Overload	Too many links in same cycle
120	Mcast Over Limit	Too many multicast address.
200	Software Fault	Software Fault
201	BG overrun	Background task overrun
202	Firmware invalid	Invalid firmware for hardware

Sub-trip	Text String	Beschrijving
203	Drive unknown	Unknown drive type
204	Drive unsupported	Unsupported drive type
205	Mode unknown	Unknown mode
206	Mode unsupported	Unsupported drive mode
207	FLASH Error	Corrupted non-volatile flash
208	Database init	Database initialization error
209	File System init	File system initialization error
210	Mem Allocation	Memory allocation error
211	Filesystem error	File system error
212	Config Save	Configuration file save error
213	Over Temperature	Overheated
214	Drive Timeout	Drive not responded (W-dog)
215	eCMP comms error	eCMP comms failure
216	TO eCMP slot 1	Slot 1 eCMP comms timeout
217	TO eCMP slot 2	Slot 2 eCMP comms timeout
218	TO eCMP slot 3	Slot 3 eCMP comms timeout
219	TO eCMP slot 4	Slot 4 eCMP comms timeout
220	I/O Overload	Digital output current too high
221	Factory Settings	Missing factory settings
222	Functional Test	Functional test failure
223	Config Restore	Configuration file restore error
224	Self Test Error	Power on self test error
225	Runtime Config	Runtime configuration error
226	Processor exopt	Processor exception
227	Task Starvation	System task starvation

M400 Optiemodule

SI-EtherCat



Optiemodule frontaanzicht
Kleur: Donker rood
Moduulcode: 431



Connectoren A en B

Pin	Functie
1	Transmit +Ve
2	Transmit -Ve
3	Receive +Ve
4	-
5	-
6	Receive -Ve
7	-
8	-

Module menu's

Raadpleeg de Engelstalige SI-EtherCat handleiding voor de Menu's van Parameter 2 en 9.

Menu nr.	Naam	Functie
x.0.	Setup	Module setup
x.1.	ECAT Status	EtherCat network status
x.2.	EoE Status	Ethernet over EtherCat status and config.
x.9.	Resources	Resources and PCB temperature.

Module menu 0 – Module set-up (gelijk aan menu 15)

Par.nr.	Omschrijving	Type	Bit	Fabr. progr.	Bereik	Bijzonderheden
1.0.000	Parameter m.000	RW,U	16		65535	
1.0.001	Moduulcode	RO,U	16		65535	0 = Geen module aanwezig 431 = SI-EtherCat
1.0.002	Softwareversie	RO,U	32		99.99.99.99	
1.0.003	Hardwareversie	RO,U	16		65535	
1.0.004	Serienummer, laagste karakters	RO,U	32		99 99 99 99	Voorbeeld: 12345678.
1.0.005	Serienummer, hoogste karakters	RO,U	32		99 99 99 99	x.0.005 = 1234, x.0.004 = 5678
1.0.006	Module status	RO,Txt	8		Bootldr- Update (-2) Bootldr-Idle(-1) Initializing (0) OK (1) Config (2) Error (3)	The bootloader is performing a flash update The bootloader is Idle Module is initializing Initialized and no errors Configuration error Error
1.0.007	Reset module	RW,Bit	1	Off (0)	On (1)	
1.0.008	Default module	RW,Bit	1	Off (0)	On (1)	- Programmeer x.0.008 op On - Programmeer x.0.007 op On - Save Parameters (indien gewenst)
1.0.031	Slot indicator	RO,U	8		1 - 8	Slot waarin de module is geplaatst
1.0.032	Slot menu number	RO,U	8		15 (1)	Slot 1, menu 15
1.0.033	Disable drive control	RW,Bit	1	Off (0)	On (1)	
1.0.034	Allow EEPROM upgrade	RW,Bit	1	Off (0)	On (1)	
1.0.035	Configured station alias	RW,U	16	0	65535	
1.0.036	Sync OUT consistency enable	RW,Bit	1	Off (0)	On (1)	
1.0.037	Sync OUT consistency parameter	RW,U	32	0.00.000	9.99.999	
1.0.038	Sync IN consistency enable	RW,Bit	1	Off (0)	On (1)	
1.0.039	Sync IN consistency parameter	RW,U	32	0.00.000	9.99.999	
1.0.040	Non-sync OUT consistency enable	RW,Bit	1	Off (0)	On (1)	
1.0.041	Non-sync OUT consistency param.	RW,U	32	0.00.000	9.99.999	
1.0.042	Non-sync IN consistency enable	RW,Bit	1	Off (0)	On (1)	
1.0.043	Non-sync IN consistency param.	RW,U	32	0.00.000	9.99.999	

EtherCat en module error codes

Sub-trip	Text String	Beschrijving
200	SW fault	Software Fault
201	BG Orun	Background task overrun
202	FW invalid	Invalid firmware for hardware
203	Drv unknown	Unknown drive type
204	Drv unsupported	Unsupported drive type
205	Mode unknown	Unknown mode
206	Mode unsupported	Unsupported drive mode
207	FLASH corrupt	Corrupted non-volatile flash
208	Dbase init	Database initialization error
209	FS init	File system initialization error
210	Memory alloc	Memory allocation error
211	Filesystem	File system error
212	Configuration	Configuration file save error

Sub-trip	Text String	Beschrijving
213	Oht	Module overheated
214	TO drv	Drive not responded (W-dog)
215	ECMP	eCMP comms failure
216	TO ECMP slot 1	Slot 1 eCMP comms timeout
217	TO ECMP slot 2	Slot 2 eCMP comms timeout
218	TO ECMP slot 3	Slot 3 eCMP comms timeout
219	TO ECMP slot 4	Slot 4 eCMP comms timeout
220	Reserved	
221	Factory Settings	Factory setting file is missing
222	Functional Test	Functional test failed
223	Config File Load	Configuration file failed to load
224	Power On Test	Power on self test failed
225	Runtime Config	Runtime configuration error

M400 Optiemodule

SI-DeviceNet



Optiemodule frontaanzicht
Kleur: Donker grijs
Moduulcode: 447



5-polige connector

Klem	Functie
1	0V external power supply (zwart)
2	CAN-L negative data line (blauw)
3	Scherm
4	CAN-H positive data line (wit)
5	+24V external power supply (rood)

Module menu's

Menu nr.	Functie
x.0.	Module setup
x.1.	DeviceNet setup
x.2.	Input mapping
x.3.	Output mapping
x.4.	Fault values
x.9.	Temperatuurmeting

Raadpleeg de Engelstalige SI-DeviceNet handleiding voor de beschrijving van menu 1 t/m 9.

Module menu 0 – Module set-up (gelijk aan menu 15)

Par.nr.	Omschrijving	Type	Eenh	Fabr. progr.	Bereik	Bijzonderheden
1.0.001	Moduulcode	RO,U			999	0 = Geen module aanwezig 447 = SI-DeviceNet
1.0.002	Softwareversie	RO,U			99.99.99.99	
1.0.003	Hardwareversie	RO,U			99.99	
1.0.004	Serienummer, laagste karakters	RO,U			99 99 99 99	Voorbeeld: 12345678.
1.0.005	Serienummer, hoogste karakters	RO,U			99 99 99 99	x.0.005 = 1234, x.0.004 = 5678
1.0.006	Module status	RO,Txt			Initializing (0) OK (1) Config (2) Error (3)	Module is initializing Initialized and no errors Configuration error Error
1.0.007	Reset module	RW,Bit		Off (0)	On (1)	
1.0.008	Default module	RW,Bit		Off (0)	On (1)	- Programmeer x.0.008 op On - Programmeer x.0.007 op On - Save Parameters (indien gewenst)
1.0.030	Slot indicator	RO,U			8	Slot waarin de module is geplaatst
1.0.031	Slot menu number	RO,U			15 (1) 16 (2) 17 (3)	Slot 1, boven. Menu 15 Slot 2, midden. Menu 16 Slot 3, onder. Menu 17

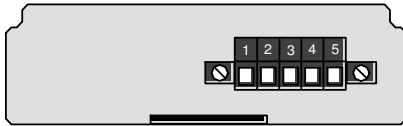
DeviceNet en module error codes

Sub-trip	Text String	Beschrijving
100	Link Loss	Network link has been lost
101	Bus Off	Can layer in Bus Off state
200	Software Fault	Software Fault
201	BG Orun	Background task overrun
202	FW invalid	Invalid firmware for hardware
203	Drv unknown	Unknown drive type
204	Drv unsupported	Unsupported drive type
205	Mode unknown	Unknown mode
206	Mode unsupported	Unsupported drive mode
207	FLASH corrupt	Corrupted non-volatile flash
208	Dbase init	Database initialization error
209	FS init	File system initialization error
210	Memory alloc	Memory allocation error

Sub-trip	Text String	Beschrijving
211	Filesystem	File system error
212	Configuration	Configuration file error
213	Oht	Overheated
214	TO drv	Drive not responded (W-dog)
215	eCMP	eCMP comms failure
216	TO eCMP slot 1	Slot 1 eCMP comms timeout
217	TO eCMP slot 2	Slot 2 eCMP comms timeout
218	TO eCMP slot 3	Slot 3 eCMP comms timeout
219	TO eCMP slot 4	Slot 4 eCMP comms timeout
220	Fact Setting	Missing factory setting
221	Config Load	Loading error saved config.
222	RT Config	Failed after drive mode change
223	Read Par	Failed to read at cyclic comms
224	Write Par	Failed to write at cyclic comms

M400 Optiemodule

SI-CANopen



Optiemodule frontaanzicht
Kleur: Licht grijs
Moduulcode: 448

CANopen

5-polige connector

Klem	Functie
1	0 V external power supply (zwart)
2	CAN-L negative data line (blauw)
3	Scherm
4	CAN-H positiv data line (wit)
5	+24 V external power supply (rood)

Module menu's

Menu nr.	Functie
x.0.	Module setup
x.1.	CANopen setup
x.2.	PDOA Setup
x.3.	PDOB Setup
x.4.	PDOC Setup
x.5.	PDOD Setup
x.6.	RPDO fault values
x.9.	Temperatuurmeting

Raadpleeg de Engelstalige SI-CANopen handleiding voor de beschrijving van menu 1 t/m 9.

Module menu 0 – Module set-up (gelijk aan menu 15)

Par.nr.	Omschrijving	Type	Eenh	Fabr. progr.	Bereik	Bijzonderheden
1.0.001	Moduulcode	RO,U			999	0 = Geen module aanwezig 448 = SI-CANopen
1.0.002	Softwareversie	RO,U			99.99.99.99	
1.0.003	Hardwareversie	RO,U			99.99	
1.0.004	Serienummer, laagste karakters	RO,U			99 99 99 99	Voorbeeld: 12345678.
1.0.005	Serienummer, hoogste karakters	RO,U			99 99 99 99	x.0.005 = 1234, x.0.004 = 5678
1.0.006	Module status	RO,Txt			Bootldr-Update (-2) Bootldr-Idle(-1) Initializing (0) OK (1) Config (2) Error (3)	The bootloader is performing a flash update The bootloader is Idle Module is initializing Initialized and no errors Configuration error Error
1.0.007	Reset module	RW,Bit		Off (0)	On (1)	
1.0.008	Default module	RW,Bit		Off (0)	On (1)	- Programmeer x.0.008 op On - Programmeer x.0.007 op On - Save Parameters (indien gewenst)
1.0.030	Slot indicator	RO,U			8	Slot waarin de module is geplaatst
1.0.031	Slot menu number	RO,U			15 (1) 16 (2) 17 (3)	Slot 1, boven. Menu 15 Slot 2, midden. Menu 16 Slot 3, onder. Menu 17

CANopen en module error codes

Sub-trip	Text String	Beschrijving
100	Link Loss	Network link has been lost
101	Bus Off	Can layer in Bus Off state
200	Software Fault	Software Fault
201	BG Orun	Background task overrun
202	FW invalid	Invalid firmware for hardware
203	Drv unknown	Unknown drive type
204	Drv unsupported	Unsupported drive type
205	Mode unknown	Unknown mode
206	Mode unsupported	Unsupported drive mode
207	FLASH corrupt	Corrupted non-volatile flash
208	Dbase init	Database initialization error
209	FS init	File system initialization error
210	Memory alloc	Memory allocation error

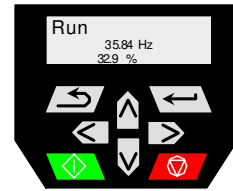
Sub-trip	Text String	Beschrijving
211	Filesystem	File system error
212	Save configuration	Save configuration file error
213	Load configuration	Load configuration file error
214	Oht	Overheated
215	TO drv	Drive not responded (W-dog)
216	eCMP	eCMP comms failure
217	TO eCMP slot 1	Slot 1 eCMP comms timeout
218	TO eCMP slot 2	Slot 2 eCMP comms timeout
219	TO eCMP slot 3	Slot 3 eCMP comms timeout
220	TO eCMP slot 4	Slot 4 eCMP comms timeout
221	Output overload	Digital output overload
222	Factory Setting	Missing factory settings
223	Power on test	Error during power-up

M400

Diagnose, alarm en trips

Status informatie

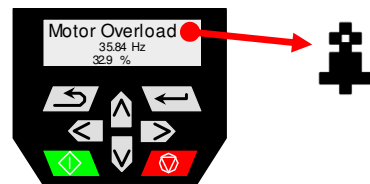
Tijdens bedrijf zal de bovenste display de status van de Unidrive –M weergeven. Onderstaande tabel geeft een overzicht van de statusmeldingen.



Statusmelding	Betekenis
Ready	Vrijgave op de twee STO klemmen is geactiveerd en Unidrive M wacht op een runsignaal
Inhibit	Vrijgave op de twee STO klemmen is niet aanwezig.
Run	Unidrive M is in bedrijf en de motor wordt aangestuurd
dc injection	DC remmen is actief na wegschakelen van runsignaal. Zie tevens #6.001
Deceleration	Decelereert na wegschakelen van runsignaal. Zie tevens #6.001
Stop	Stilstandskoppel is actief. Zie tevens #6.08
Heat	Anti condens verwarming actief. Zie tevens #6.052
Supply Loss	Voedingsspanning uitval
Trip	Zie Unidrive M in tripstatus
Under Voltage	Lage of uitgeschakelde voedingsspanning

Alarmmeldingen

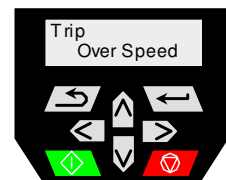
Tijdens bedrijf kunnen de onderstaande alarmmeldingen knipperend in display verschijnen en rechts bovenin het display zal tevens het symbool van een alarmbel verschijnen. Bitparameter #10.104 geeft aan dat er een alarm actief is.



Alarmmelding	Betekenis
Brake Resistor	Overbelastingsregister van de remweerstand #10.039 heeft 75% overschreden en zal mogelijk leiden tot een <Brake R Too Hot> trip. Zie tevens #10.030, #10.031 en #10.061
Motor Overload	Overbelastingsregister van de motor #4.019 heeft 75% overschreden en zal mogelijk leiden tot een <Motor Too Hot> trip.
Drive Overload	Overbelastingsregister van de Unidrive M, #7.036 heeft 90% overschreden en zal mogelijk leiden tot een <OHT> trip. (over heat)
Auto Tune	Een autotune wordt uitgevoerd. (Zie tevens #5.012)
Limit Switch	De motor is gestopt doordat een eindschakelaar is geactiveerd. (Zie #6.035 en #6.036.)
Option Slot 1	Alarm in de optiemodule.
Low AC	Unidrive M functioneert in Low Voltage Mode. (Zie #10.107 en #6.077)
Current Limit	De motorstroomgrens is bereikt.
24V Backup Lost	De 24V voeding op de AI-Backup module is <18V. (Zie #11.098 en #8.043.)

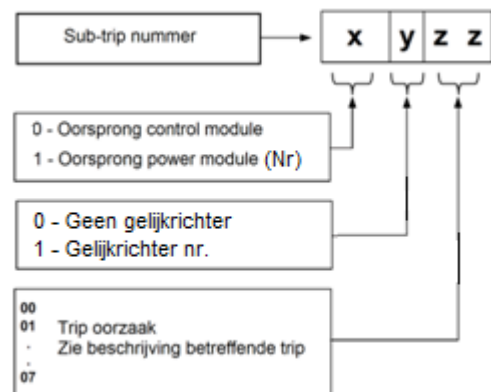
Unidrive M in tripstatus

Indien een storing is opgetreden in de Unidrive M wordt er overgegaan in de tripstatus, het bedrijfsgeredrelais op klem 41-42 zal afvallen, het bovenste displayregel toont "Trip" en de onderste displayregel toont de storingsoorzaak plus sub-tripnummer.



Sub-trip

Het kan zijn dat er bij een trip aanvullende informatie gegeven wordt in de vorm van een sub-tripnummer. Indien een trip aanvullende informatie heeft dan zal dit sub-tripnummer achter de tripoorzaak worden weergegeven, gescheiden door een decimale punt. Indien de tekstregel onvoldoende karakters heeft om de trip en sub-trip weer te geven dan zullen beide afwisselend worden weergegeven. De opbouw van het sub-tripnummer is hiernaast weergegeven.



Voorbeeld:

De Unidrive geeft een <OHT Control.2> trip. De aan deze trip gekoppelde sub-trips staan hiernaast weergegeven, waaruit is af te lezen dat controleboard thermistor locatie 2 een overtemperatuur heeft.

Source	x	y	zz	Description
Control system	0	0	01	Control board thermistor 1 over temperature
Control system	0	0	02	Control board thermistor 2 over temperature
Control system	0	0	03	Control board thermistor 3 over temperature

M400

Diagnose, alarm en trips

Diagnose tijdens tripstatus

Tijdens de tripstatus zijn de onderstaande diagnoseparameters bevroren met de inhoud die deze parameters hadden op het moment van de trip. In veel gevallen kan dit het herleiden van de tripoorzaak vergemakkelijken. Het bevroren van parameters kan ook een nadeel zijn wanneer de bevroren parameter naar een analoge uitgang geleid wordt of vergeleken wordt met een drempelwaarde in bv. menu 12. Raadpleeg pagina 132 om hier een invulling aan te kunnen geven.

Bevroren parameters tijdens tripsituatie					
1.001	Frequentie wenswaarde (Hz)	3.003*	Frequentie afwijking (Hz)	5.002	Uitgestuurde spanning (V)
1.002	Frequentie wenswaarde (Hz)	3.004*	Interne koppelopdracht (%)	5.003	Afgegeven vermogen (kW)
1.003	Integrator ingang (Hz)	4.001	Totale motorstroom (A)	5.005	DC busspanning (V)
2.001	Integrator uitgang (Hz)	4.002	Koppelmakende stroom (A)	7.001	Analoge ingang klem 5 (%)
3.001	Frequentie opdracht (Hz)	4.017	Magnetiseringsstroom (A)	7.002	Analoge ingang klem 7 (%)
3.002*	Berekende frequentie (Hz)	5.001	Uitgestuurde frequentie (Hz)	7.037	Hoogste interne temp. meting

(*) Uitsluitend in RFC-A mode

Automatische reset

De meeste trips kunnen automatisch gereset worden met een programmeerbaar aantal resetpogingen en pauzetijd tussen de resetpogingen. Raadpleeg hiervoor #10.33 t/m #10.36

Storingsregister :

Elke storing (trip) wordt in een schuifregister geplaatst gevormd door #10.020 t/m #10.029 met de vermelding trip 0 t/m 9 waarbij trip 0 het laatst is opgetreden. Elke trip is gekoppeld aan een parameter die aanvullende informatie (sub info) kan bevatten. Of de betreffende trip sub info heeft en de betekenis daarvan, is beschreven in de betreffende beschrijving van de trip achterin deze handleiding .

Elke trip heeft ook een datum en tijd vermelding die betrokken wordt uit de interne klok #6.016 en #6.017. Of de klok als "run time clock" of als "real time clock" is geprogrammeerd is vastgelegd in #6.019
Fabrieksmatig geeft de interne clock de tijd weer sinds de laatste inschakeling van de voedingsspanning.

Volg nr	Trip info	Sub info	Datum	Tijd	
Trip 0	#10.020	#10.070	#10.041	#10.042	#10.103
Trip 1	#10.021	#10.071	#10.043	#10.044	
Trip 2	#10.022	#10.072	#10.045	#10.046	
Trip 3	#10.023	#10.073	#10.047	#10.048	
Trip 4	#10.024	#10.074	#10.049	#10.050	
Trip 5	#10.025	#10.075	#10.051	#10.052	
Trip 6	#10.026	#10.076	#10.053	#10.054	
Trip 7	#10.027	#10.077	#10.055	#10.056	
Trip 8	#10.028	#10.078	#10.057	#10.058	
Trip 9	#10.029	#10.079	#10.059	#10.060	

Interne clock

6.016 Datum (dag. mnd. jaar)

6.017 Tijd (uur. min. sec.)

Control Techniques trip en informatie App

Voor uw smartphone is de Diagnostic Tool App ter beschikking. Via deze App is de uitgebreide trip-informatie, aansluitschema's en documentatie beschikbaar voor alle Control Techniques drive types.



M400

Trips

Trip	Nr.	Beschrijving	Bijzonderheden
An input 1 Loss	28	Analoge ingang 1 op klem 2 is als 4-20mA ingang geprogrammeerd met signaalbewaking. Het ingangssignaal is lager dan 3mA.	Controleer het ingangssignaal en in menu 7 de configuratie van klem 2. Raadpleeg de beschrijving van de controleklemmen m.b.t. klem 3. Indien geen 4mA bewaking gewenst, raadpleeg #7.007.
An input 1 OI	189	.Overstroom analoge ingang 1 in 20mA modus.	Analoge ingang 1 op klem 2 is als 20mA ingang geprogrammeerd en het ingangssignaal is > 24mA
An input 2 Loss	29	Analoge ingang 2 op klem 5 is als 4-20mA ingang geprogrammeerd met signaalbewaking. Het ingangssignaal is lager dan 3mA.	Controleer het ingangssignaal en in menu 7 de configuratie van klem5. Indien geen 4mA bewaking gewenst, raadpleeg #7.011.
An input 2 OI	190	Overstroom analoge ingang 2 in 20mA modus.	Analoge ingang 2 op klem 5 is als 20mA ingang geprogrammeerd en het ingangssignaal is > 24mA.
Autotune 1	11	De motor is zwaar belast of geblokkeerd tijdens een roterende autotune. -Sub-trip 2	Tijdens een roterende autotune accelereert de motor naar 67% van het nominale motortoerental en dit toerental wordt niet bereikt.
Autotune 3	13	Inertie van de last te hoog (RFC-A mode) -Sub-trip 1 = Inertie hoger dan de max. param. waarde -Sub-trip 3 = Inertie kan niet worden gemeten.	De autotune met inertiemeting is geactiveerd (#5.012= 3) Deze keuze is uitsluitend beschikbaar in RFC-A mode.
Autotune Stopped	18	De autotune is voor beëindiging onderbroken.	De 2 STO ingangen of het runsignaal is tijdens de autotune afgeschakeld.
Brake R Too Hot	19	Het thermisch model van de remweerstand heeft een overbelasting gedetecteerd.	Zie #10.030, #10.031 en #10.061. Raadpleeg in menu 10 de beschrijving "remweerstand beveiliging".
Card Access	185	Communicatiefout tussen drive en SD-card	SD-card mogelijk niet of niet correct geplaatst. Trip tijdens overdracht naar de SD-card, dan is de file op de SD-card niet compleet. Trip tijdens overdracht naar de drive, dan zijn parameters nog niet in het geheugen van de drive geplaatst, herstel oude programmering door de voeding van de drive uit en in te schakelen.
Card Busy	178	SD-card is momenteel bezet.	SD-card kan opdracht niet uitvoeren omdat de applicatiemodule communiceert met de SD-card. Wacht en probeer later opnieuw.
Card Compare	188	Programmering van de drive en de geselecteerde file op de SD-card zijn niet gelijk.	File 8yyy op de SD-card is vergeleken met de drive en zijn niet gelijk. Zet #0.000 handmatig op 0 en reset de drive.
Card Data Exists	179	Er is getracht data naar een file op de SD-card over te dragen die al data bevat.	Of wis de file op de SD-card met een 7yyy instructie, of selecteer een andere file op de SD-card.
Card Drive Mode	187	De geselecteerde file op de SD-card en de drive hebben een ander werkingsprincipe (Open Loop / RFC-A)	Trip treed op tijdens een vergelijk met file 8yyy. Of tijdens overdracht van een file vanaf de SD-card van een voor de M400 niet bestaand werkingsprincipe.
Card Error	182	SD-card data structuur fout. - Sub-trip 1 = Map en data structuur niet aanwezig. - Sub-trip 2 = De "000.DAT" file is verstoord. - Sub-trip 3 = Twee of meer files in de <MCD\F\> map hebben dezelfde identificatie.	Reset heeft tot gevolg dat de file op de SD-card wordt gewist en een correcte mapstructuur wordt aangemaakt. - Of probeer nogmaals na een reset. - Of wis alle databloks. - Of vervang de SD-card.
Card Full	184	SD-card is vol.	Er wordt getracht een nieuw datablock aan te maken op de SD-card maar er is geen plaats.
Card No Data	183	Geselecteerde datablock bevat geen data.	
Card Option	180	Afwijkende optiemodule in SD-card file en drive	Dit is geen trip maar een waarschuwing. Data overdracht wordt volbracht maar de optiemodule wordt geprogrammeerd in fabrieksinstelling. Deze trip kan ook optreden bij een vergelijkfunctie.
Card Product	175	SD-card file en drive type zijn afwijkend. (#11.028) -Sub-trip 1 = #11.028 is afwijkend, na trip reset via #xx.000 = 9666 is data overdracht mogelijk -Sub-trip 2 = #11.063 afwijkend (0=GT8, 1=Olympian), reset mogelijk maar geen data overdracht.	Of andere type Unidrive of een klant specifiek product
Card Rating	186	SD-card file en drive hebben een verschil in nominale voedingsspanning of uitgangsstroom.	Dit is geen trip maar een waarschuwing, data overdracht wordt volbracht. Controleer en corrigeer de inhoud betreffende parameters. . Deze trip kan ook optreden bij een vergelijkfunctie.
Card Read Only	181	De "Read only" vlag op de SD-card blokkeert een file overdracht.	De "Read only" vlag is geactiveerd d.m.v. de 9888 instructie. De "Read only" vlag voor alle files op de SD-card kan worden gewist met een 9777 instructie in #0.000.
Card Slot	174	Communicatiefout tussen SD-card en optiemodule. - Sub-trip = Optieslot nummer (Bij M400 atijd 1)	Kan optreden bij overdracht tussen optiemodule van en naar de SD-card.
Control Word	35	Drive trip via bit 12 van het "Control Word" #6.042	Bij communicatie met een veldbus bevat #6.042 alle commando's en via bit 12 ook een drive trip. Zie menu 6.
Current Offset	225	Stroommeting in de motorleiding heeft een te grote offset.	Schakel de voeding uit, neem U-V-W los en schakel in. Indien de trip aanwezig blijft stuur de drive ter reparatie.
Data changing	97	Data overdracht tijdens bedrijf.	De drive wordt gestart terwijl er data overdracht plaatsvindt zoals het laden van fabrieksprogrammering, applicatieprogramma, werkingsprincipe of via SD-Card.

M400

Trips

Trip	Nr.	Beschrijving	Bijzonderheden
DCCT ref	110	Stroommeting buiten bereik, vanaf bouwgrrootte 5.	Hardwarefout, stuur de drive ter reparatie.
Derivative ID	246	Firmware en hardware komen niet overeen.	Drive is van een "andere familie" (M100-400, M600, M700, F300, E200, etc.) of een klant specifiek product.
Derivative Image	248		
Destination	199	Een programmeerbare parameter wordt vanuit twee plaatsen in menu 7,8,9,12 of 14 geprogrammeerd.	Programmeer #x.000 op <Destinations> (of 12001), doorloop de menu's en zoek een dubbele adressering.
Drive config	232	Programmering en hardware komen niet overeen.	Hardwarefout, stuur de drive ter reparatie
EEPROM Fail	31	EEPROM data is verstoord en fabrieksprogrammering is geladen.	Zet de drive in de juiste fabrieksprogrammering en programmeer opnieuw. Schakel na een <Save Parameter> actie niet te snel de voeding uit. Indien de trip blijft terugkomen, stuur de drive ter reparatie. #10.032 = 1 of #10.038 = 6
External Trip	6	External trip, door de gebruiker geïnitieerd -Sub-trip 3 = Veroorzaakt door #10.032 = 1	#10.032 = 1 of #10.038 = 6
Fan Fail	173	Interne koelventilator draait niet	Controleer de bedrading en of de ventilator mogelijk is geblokkeerd. (reset pas mogelijk na 10sec.)
Fail changed	247	Verstoorde data	Schakel de voeding uit tot het display dooft en schakel weer in.
FW incompatible	237	Firmware van het controlebord en vermogensbord zijn niet in overeenstemming	Laadt de juiste firmware versies via M-Connect.
HF01		CPU hardware fault	Een HF trip geeft aan dat het controlebord defect is. Schakel de voeding uit en weer in. Zodra hardware trip HF01 t/m HF18 getracht word te resetten door de voedingsspanning uit en in te schakelen zal bij herinschakeling de <Stored HF> trip optreden. Reset deze trip door het getal 1299 + rode toets in te geven in #xx.000. Hierbij is niet gegarandeerd dat de HF trip zich ook laat resetten. Indien de HF trip blijft, stuur de drive ter reparatie.
HF02		CPU memory management fault	
HF03		CPU has detected a bus fault	
HF04		CPU has detected a usage fault	
HF05		Gereserveerd	
HF06		Gereserveerd	
HF07		Watchdog failure	
HF08		CPU interrupt crash	
HF09		Free store overflow	
HF10		Gereserveerd	
HF11		Non-volatile memory	
HF12		Main program stack overflow	
HF13		Gereserveerd	
HF14		Gereserveerd	
HF15		Gereserveerd	
HF16		RTOS error	
HF17		Gereserveerd	
HF18		Internal flash memory has failed	
HF19		CRC check on the firmware has failed.	
HF23		Hardware fault	
Hot Rect/Brake	250	Ingangsgelijkrichter of rem IGBT te heet	Controleer de kasttemperatuur, functie van de interne koelfan en de programmering van de ventilatorsnelheid in #6.045.
I cal. range	231	Callibratiefout in de stroommeting	Hardwarefout, stuur de drive ter reparatie
I/O Overload	26	24V overbelast. -Sub-trip 1 = 24V via de controleklemmen overbelast -Sub-trip 2 = 24V van de AI adaptor overbelast.	Controleer de bedrading en de belasting van mogelijk toegepaste interface relais op een digitale uitgang.
Keypad Mode	34	Toetsenbord verwijderd tijdens Keypad bediening	Controleer de juiste plaatsing van het toetsenbord.
LF Power Comms	90	Interne communicatiefout -Sub-trip 1 = Geen communicatie tussen controle- en vermogensbord. -Sub-trip 2 = Communicatiefout tussen controle- en vermogensbord. -Sub-trip 1100 = Communicatiefout met de gelijkrichter module.	Hardwarefout, neem contact op met uw leverancier.
Motor Too Hot	20	Motor overbelast	Overlastregister #7.019 heeft 100% bereikt. Nominale motorstroom in #5.007 is te lang overschreden.. Zie ook #4.015, #4.016 en #4.025.
No power board	236	Geen communicatie tussen controle- en vermogensbord.	Hardwarefout, neem contact op met uw leverancier.
OHT Control	219	Overtemperatuur controlebord	Interne koelventilatoren zijn uitgeschakeld (#6.045=0) en controlebord is te heet.
OHT dc bus	27	Gelijkrichter en DC bus overbelast. -Sub-trip 200	Overlastregister #7.035 heeft 100% bereikt. Rekenkundig model dat de gelijkrichter en/of de tussenkringcondensatoren bewaakt op overbelasting. Gebaseerd op het afgegeven vermogen in #5.003 en de gemeten rimpel in de tussenkring (#5.005).
OHT Inverter	21	IGBT overtemperatuur (thermisch model) -Sub-trip 100	Temperatuur in #7.034 heeft 145°C bereikt. Rekenkundig model van de interne IGBT junction temperatuur. Zeer bepalend is de schakelfrequentie. Zie beschrijving van #5.018 in menu 5. Trip reset mogelijk <139°C.

M400

Trips

Trip	Nr.	Beschrijving	Bijzonderheden
OHT Power	22	Overtemperatuur van de vermogenscomponenten of het koellichaam. -Sub-trip 10xx (xx = thermistor locatie)	Temperatuur in #7.004 of #7.005 (vanaf bouwgrootte 5) heeft de onderstaande triptemperatuur bereikt. Bouwgrootte 1 t/m 4 - 95°C reset <90°C Bouwgrootte 5 t/m 9 - 125°C reset <120°C
OI ac	3	Overstroom aan de motorzijde	De motorstroom heeft de #11.061 waarde overschreden. - Mogelijke winding of aardsluiting in de motor. - Capacitieve overstroom door te lange motorkabel. - Excessieve stootbelasting mogelijk door extreem korte acceleratie of deceleratie tijd. Neem de motoraansluiting los en probeer opnieuw.
OI snubber	92	Overtemperatuur snubbercircuit van de gelijkrichter -Sub-trip 1100	Mogelijke oorzaken: Intern EMC filter verwijderd, te lange motorkabel in relatie tot schakelfrequentie, spikes op de AC voeding, lage isolatiewaarde van de motor(kabel).
OI Brake	4	Overstroom in de rem IGBT	Weerstandwaarde van de remweerstand is te laag. Controleer de minimaal toelaatbare weerstand in de bouwgrootte specifieke tabellen voorin deze handleiding. Bij een kritisch lage weerstandwaarde is het mogelijk het aanspreekpunt van de rem IGBT te verlagen in #6.073 en #6.074 en daarmee mogelijk een OI.Brake trip te vermijden. Het rem piekvermogen gaat hierbij wel omlaag. Programmeer #6.073 en #6.074 nooit lager dan 1,5 x de AC voedingspanning.
Out Phase Loss	98	Onderbroken motorfase -Sub-trip 1 = Fase U onderbroken bij start. -Sub-trip 2 = Fase V onderbroken bij start. -Sub-trip 3 = Fase W onderbroken bij start. -Sub-trip 4 = Fase onderbroken tijdens bedrijf.	Zie ook: #6.059, Vrijgave motorfase bewaking. #6.058, Tijdvertraging onderbroken fase tijdens bedrijf
Output phase s/c	228	Kortsluiting aan de motorzijde	Controleer de motor(kabel) op kortsluiting, aardsluiting en windingsluiting
Over Speed	7	Overspeed, uitgangsfrequentie heeft de overspeed-drempel overschreden.	#3.008=0 overspeeddrempel is #1.006 +20%. #3.008>0 overspeeddrempel is #3.008. Open Loop: Motor mogelijk aangedreven door werktuig. RFC-A: Mogelijk instelling speedloop #0.065 en #0.066.
Over Volts	2	Overspanning in de DC tussenkring -Sub-trip 1 = Trip level overschreden. -Sub-trip 2 = Pre-level overschreden voor 15 sec. -Sub-trip 1000 = Trip level overschreden.	Te veel regeneratieve energie. Geen remweerstand aangesloten of een remweerstand met een te hoge waarde. Trip-level bg. 1 t/m 4: 510Vdc (230Vac), 870Vdc (400Vac) Trip-level bg. 5 t/m 9: 415Vdc (230Vac), 830Vdc (400Vac) Pre-level 15 sec. 400Vdc (230Vac), 800Vdc (400Vac)
Phase Loss	32	Uitval of onbelans van de voedende fasen L1-L2-L3 -Sub-trip 0 = Uitval gedetecteerd door control module -Sub-trip 1000 = Uitval gedetecteerd door gelijkrichter	Detectie aan de hand van rimpel in de DC bus, treed daardoor op boven de ca. 50% belasting. Voor de trip decelereerd de motor eerst naar stilstand. Zie ook #6.047.
Power Board HF	235	Power board hardware fault. -Sub-trip = HF trip code	Hardwarefout, neem contact op met uw leverancier.
Power Boot Mode	245	Power board is in boot loader mode	Programmeer de juiste Power Firmware versie d.m.v. M-Connect.
Power Comms	93	Geen communicatie tussen de control module en het power board.	Hardwarefout, neem contact op met uw leverancier.
Power Data	220	Incorrect gelezen data vanaf het power board.	Hardwarefout, neem contact op met uw leverancier.
Power Down Save	37	Power down save bij het uitschakelen van de voeding is niet correct verlopen.	Programmeer #xx.000 met het getal 1001 + rode toets. Schakel ter controle de voeding uit en weer in.
PSU	5	Uitval of overlast van een interne voedingspanning -Sub-trip 0 = Fout in de controle module -Sub-trip 1100 = Fout in power board	Probeer fout te localiseren door verwijderen opti-module (indien aanwezig). Hardwarefout, neem contact op met uw leverancier.
Resistance	33	Fout bij statorweerstandmeting tijdens een autotune. -Sub-trip 0 = Statorweerstandmeting mislukt of weerstand te hoog. (#5.017) -Sub-trip 2 = Transient inductiemeting mislukt of waarde te hoog. (#5.024) -Sub-trip 3 = Statorweerstand te hoog bij manueel programmering of via M-Connect. -Sub-trip 4 = Auto tune correct verlopen maar inhoud #5.017 te hoog voor deze drive.	Controleer of de motor tijdens de autotune is verbonden met U-V-W van de drive. Controleer en vergelijk de weerstand van de drie motorfasen inclusief de motorkabel.
Slot 1 Different	204	Opti-module is gewijzigd. -Sub-trip 1 = Voorheen geen module aanwezig. -Sub-trip 2 = Gelijk type module maar gewijzigd set up menu, nu fabrieksprogr. geladen. -Sub-trip 3 = Gelijk type module maar gewijzigd applicatiemenu, nu fabrieksprogr. geladen. -Sub-trip 4 = Gelijk type module maar gewijzigd set up en applicatie menu, nu fabrieksprogr. -Sub-trip >99 = Type module voorheen geplaatst.	

M400

Trips

Trip	Nr.	Beschrijving	Bijzonderheden
Slot 1 Error	202	Trip in optiemodule	Tripnummer of text string wordt in display weergegeven.
	Sub-trip	SI-I/O moduulcode 209 (#15.001 = 209)	
		Text string	Beschrijving
	200	SW fault	Software fault
	201	BG Orun	Background task overrun
	202	FW invalid	Invalid firmware for hardware version
	203	Drv unknown	Unknown drive type
	204	Drv unsupported	Unsupported drive type
	205	Mode unknown	Unknown mode
	206	Mode unsupported	Unsupported mode
	207	FLASH corrupt	Corrupted Non-volatile Flash
	208	Dbase init	Database initialization error
	209	FS init	File system initialization error
	210	Memory alloc	Memory allocation error
	211	Filesystem	File system error
	212	Configuration	Configuration file error
	213	OHT	Overheated
	214	TO drv	The drive has not responded with the watchdog period
	215	eCMP	eCMP comms failure
	216	TO eCMP slot 1	Slot 1 eCMP timeout
	220	Output overload	Digital output overload
	Sub-trip	SI-PROFIBUS moduulcode 443 (#15.001 = 443)	
		Text string	Beschrijving
	100	No trip	No trip
	101	Link loss	Network link lost
	102	Invalid data	Invalid fieldbus specific data
	103	VPC3 stack	VPC3 stack error
	>200	Trip codes >200 raadpleeg de SI-PROFIBUS handleiding	
	Sub-trip	SI-PROFINET moduulcode 444 (#15.001 = 444)	
		Text string	Beschrijving
	100	Link Loss	Network link has been lost
	101	INIT Switch	Ethernet switch initialization error
	102	INIT TCP/IP	TCP/IP initialization error
	103	INIT Profinet	PROFINET initialization error
	104	Profinet Start	PROFINET start error
	105	Profinet Plug	PROFINET plug error
	106	Invalid M	Invalid IM data, EEPROM corrupted
	107	CPM watchdog	Cyclic frame time out
	108	Ethernet failure	Ethernet controller initialization error
	>200	Trip codes >200 raadpleeg de SI-PROFINET handleiding	
	Sub-trip	SI-Ethernet moduulcode 433 (#15.001 = 433)	
		Text string	Beschrijving
	100	Link Loss	Network link has been lost
	101	E/IP timeout	An Ethernet/IP RPI timeout trip has occurred
	102	E/IP Read Param	Invalid read consistency parameter, is read only?
	103	E/IP Write Param	Invalid write consistency parameter, is read only?
	104	E/IP Fault	An unexpected Ethernet/IP error has occurred
	105	Modbus Timeout	The Modbus connection has timed out
	106	Cyclic Timeout	Cyclic Rx link timeout
	107	Cyclic Rx Late	Cyclic Rx data was received late
	108	INIT Switch	Ethernet switch initialization error
	109	INIT PTP	IEEE1588 (Precision Time Protocol) initialization error
	110	INIT Cyclic	Cyclic data initialization error
	111	INIT Modbus	Modbus TCP initialization error
	112	INIT SMTP	Email (SMTP) initialization error
	113	INIT Ethernet/IP	Ethernet/IP initialization error
	114	INIT TCP/IP	TCP/IP initialization error
	115	Ethernet failure	Ethernet controller initialization error
	116	E/IP PLC IDLE	Ethernet/IP PLC Idle
	117	Sync Task ORun	Synchronous task overrun
	118	INIT Param Chann	Parameter channel initialization error
	119	Link Overload	Too many links to be handled in the same cycle
	120	Mcast Over Limit	Too many multicast addressing being used
	>200	Trip codes >200 raadpleeg de SI-Ethernet handleiding	
	Sub-trip	SI-EtherCAT moduulcode 431 (#15.001 = 431)	
		Text string	Beschrijving
		Invalid Fdbk Scr	Unknown or invalid feedback source has been configured
		ECAT Int Error	Error while initializing the EtherCAT communications
		TO ECAT PDO	A PDO not been written for longer than specified timeout
		Sync Task Orun	The synchronous task has overrun its allowed interval

M400

Ttrips

Trip	Nr.	Beschrijving	Bijzonderheden
		SI-DeviceNet moduulcode 447 (#15.001 = 447)	
	Sub-trip	Text string	Beschrijving
	0	No trip	No trip
	100	Link loss	The link to the network has been lost
	101	Bus Off	The CAN layer of the module entered the Bus Off state
	>200	Trip codes >200 raadpleeg de SI-Ethernet handleiding	
		SI-CANOpen moduulcode 448 (#15.001 = 448)	
	Sub-trip	Text string	Beschrijving
	0	No trip	No trip
	100	Link loss	The link to the network has been lost
	101	Bus Off	The CAN layer of the module entered the Bus Off state
	>200	Trip codes >200 raadpleeg de SI-Ethernet handleiding	

Trip	Nr.	Beschrijving	Bijzonderheden
Slot 1 HF	200	Hardware fout in de optiemodule -Sub-trip 1 = Module wordt niet door de drive herkend -Sub-trip 2 = N.v.t. bij M400 -Sub-trip 3 = Onvoldoende geheugen beschikbaar om de comms buffers te bedienen. -Sub-trip 4 = Bij inschakelen van de voeding v.d. drive komt de module niet in bedrijf.. -Sub-trip 5 = Module is tijdens bedrijf verwijderd of werkt niet meer. -Sub-trip 6 = Module blijft parameters benaderen tijdens Open-Loop/RFC-A omschakeling. -Sub-trip 7 = Module negeert een reset van de drive processor. -Sub-trip 8 = De drive heeft module parameters niet correct gelezen bij voeding inschakeling. -Sub-trip 9 = De drive heeft de module parameters niet gelezen. -Sub-trip 10 = Communicatiefout tussen drive en optiemodule	Kijk of de optiemodule correct is geplaatst.
Slot 1 Not Fitted	203	Optiemodule is niet geplaatst bij inschakeling voeding. -Sub-trip = Moduulcode van de ontbrekende module.	
Slot 1 Watchdog	201	Watchdog van de optiemodule spreekt aan.	Vervang de optiemodule.
Soft Start	226	Soft start relais schakelt niet na inschakeling voeding. -Sub-trip 1 = Soft start relais fout -Sub-trip 2 = Deze trip alleen bij 110V drive, b.g. 2.	Hardwarefout, neem contact op met uw leverancier.
STO Error	234	STO (Safe Torque Off) hardware ontbreekt.	Hardwarefout, neem contact op met uw leverancier.
Stored HF	221	Drive had een hardware trip bij uitschakeling van de voeding.	Zodra hardware trip HF01 t/m HF18 getracht wordt te resetten door de voedingsspanning uit te schakelen zal bij herinschakeling deze trip optreden. Reset deze trip door het getal 1299 + rode toets in te geven in #xx.000. Hierbij is niet gegarandeerd dat de HF trip zich ook laat resetten.
Sub-array RAM	227	Een optiemodule of applicatieprogramma verlangt meer parameter RAM geheugen dan is toegestaan.	
Temp Feedback	218	Een interne temperatuurmetering in het vermogensdeel is defect. (inverter of gelijkrichter) -Sub-trip 10xx = xx is de locatie in de inverter -Sub-trip 11xx = xx is de locatie in de gelijkrichter	Hardwarefout, neem contact op met uw leverancier.
Th Brake Res	10	De trip is bij M400 niet van toepassing	
Th Short Circuit	25	Motor thermistor of temperatuur sensor tussen klem 14 en 0V is kortgesloten, de weerstand is lager dan 50Ω.	Klem 14 is geconfigureerd als temperatuur meetingang door #8.035 op <Therm Short Cct> te programmeren. Zie de beschrijving van de thermistoringang in menu 7.
Thermistor	24	Overtemperatuur van de motor.	Zie de beschrijving van de thermistoringang in menu 7.
User OI ac	8	Overstroom aan de motorzijde	Het door de gebruiker geprogrammeerd overstroom-niveau in #4.041 is overschreden. Zie #4.041
User Prog Trip	96	Trip vanuit een "On Board" applicatieprogramma. -Sub-trip = Vastgelegd in het applicatieprogramma.	
User Program	249	Een fout in het "on board" applicatieprogramma	Raadpleeg de Parameter Reference Guide
User Save	36	Fout tijdens het opslaan van parameters.	Waarschijnlijk de voedingsspanning te snel uitgeschakeld terwijl het opslaan van parameters nog niet voltooid was.
User trip		Trip vanuit een "On Board" applicatieprogramma. -Sub-trip = 40 t/m 89 of 112 t/m 167	
Watchdog	30	Keypad watchdog	Vrijgegeven via bit 14 van het controlewoord #6.042.

M400

Conversie Commander SK

Conversie Commander SK naar Unidrive M400

Montage

De afmetingen van de montagegaten voor SKA en SKB zijn gelijk aan M400 bouwgroote 1 resp. bouwgroote 2. Voor de overige bouwgrootten zijn montage adapterplaten beschikbaar zoals in onderstaande tabel weergegeven. Uiteraard kunnen de nieuwe montagegaten ook opnieuw aangebracht worden.

Commander SK	Unidrive M	Adapterplaat	Commander SK	Unidrive M	Adapterplaat
SK A	Bouwgroote 1	Gelijke montagegaten	SK 2401 - 2404	Bouwgroote 5	3470-0066
SK B	Bouwgroote 2		SK 3401 - 3403	Bouwgroote 6	3470-0074
SK C	Bouwgroote 3	3470-0097	SK 4401 - 4403	Bouwgroote 7	3470-0078
SK D	Bouwgroote 4	3470-0101	SK 5401 - 5402	Bouwgroote 8	3470-0088
SK 2401 - 2402	Bouwgroote 4	3470-0101	SK 6401 - 6402	Bouwgroote 9A	3470-0118

Remweerstand

De remweerstand kan worden hergebruikt indien deze een weerstanwaarde heeft die niet lager is dan de minimum toelaatbare weerstandwaarde van de Unidrive M. Bij een te lage waarde zal een nieuwe remweerstand moeten worden geselecteerd. Een te lage weerstandwaarde zal resulteren in een OI.br trip.

Op pagina 30 t/m 36 zijn de beschikbare remweerstand en de programmering van de overlastbeveiliging weergegeven.

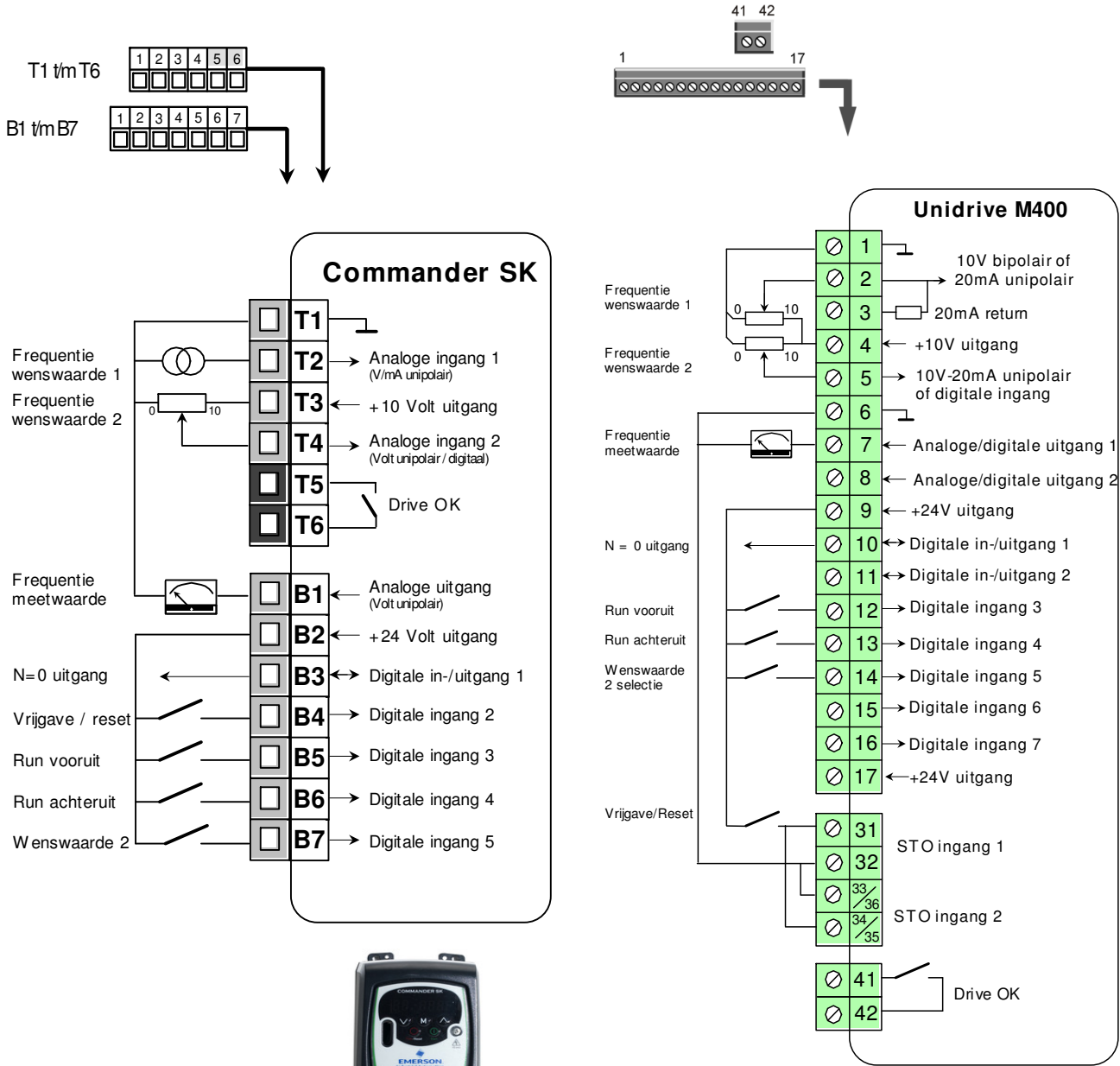
			Commander-SK			Unidrive M400		
SK Frame size	Volt AC	kW	Commander SK	150% koppel (Ω)	Min. (Ω)	Unidrive M400	150% koppel (Ω)	Min. (Ω)
A	230	0,25	SKA 1200 025	400	68	012 00017	400	130
		0,37	SKA 1200 037	275		012 00024	275	
		0,55	SKA 1200 055	184		012 00032	184	
		0,75	SKA 1200 075	134		012 00042	134	
B	230	0,37				022 00024	275	68
		0,55				022 00032	184	
		0,75				022 00042	134	
		1,1	SKB D200 110	92	28	022 00056	92	
		1,5	SKB D200 150	67		022 00075	67	
	400	0,37	SKB 3400 037	1200	100	024 00013	1200	270
		0,55	SKB 3400 055	735		024 00018	735	
		0,75	SKB 3400 075	543		024 00023	543	
		1,1	SKB 3400 110	370		024 00032	370	
		1,5	SKB 3400 150	271		024 00041	271	
C	230	2,2	SKC D200 220	47	28	032 00100	47	47
	400	2,2	SKC 3400 220	185	100	034 00056	185	100
		3,0	SKC 3400 300	135	55	034 00073	135	
		4,0	SKC 3400 400	100		034 00094	100	
D	230	3,0	SKD D200 300	35	20	042 00133	35	22
	400	5,5	SKD 3400 550	73	53	044 00135	73	50
		7,5	SKD 3400 750	53		044 00170	53	
2	400	5,5	2401	73	19	044 00150	73	34
		7,5	2402	54		044 00172	54	
		11	2403	37		054 00270	37	
		15	2404	25		054 00300	25	
3	400	15	3401	27	18	064 00350	27	20
		18,5	3402	22		064 00420	22	
		22	3403	18		064 00470	18	
4	400	30	4401	13,5	11	074 00660	13,5	9
		37	4402	11		074 00770	11	
		45	4403	9		9	074 01000	
5	400	55	5401	7,4	7	084 01340	7,4	4,5
		75	5402	5,4		084 01570	5,4	
6	400	90	6401	4,5	5	094 02000 A	4,5	3,6
		110	6402	3,7		094 02240 A	3,7	

M400

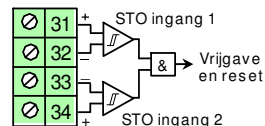
Conversie Commander SK

Controleklemmen

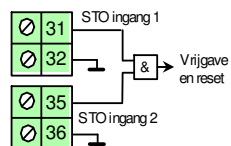
De controleklemmen van de Commander SK zijn minder omvangrijk dan de de controleklemmen van de Unidrive M400. In onderstaand overzicht zijn de I/O functies van de Commander SK weergegeven in het overzicht van de M400 controleklemmen.



Safe Torque Off ingangen bouwgrootte 1 t/m 4



Safe Torque Off ingangen bouwgrootte 5 t/m 9



M400

Conversie Commander SK

Parameter conversie Commander SK naar Unidrive M400

Er is getracht de opbouw van menu 0 zo veel mogelijk gelijk te houden.

In onderstaande tabellen is menu 0 van beide regelaars weergegeven

Menu 0, Commander SK

Nr.	Parameter omschrijving	Fabrieks instelling
01	Minimum uitgestuurde frequentie	0,0 Hz.
02	Maximum uitgestuurde frequentie	50,0 Hz.
03	Acceleratietijd (sec./100Hz)	5,0 sec.
04	Deceleratietijd (sec./100Hz)	10,0 sec.
05	Applicatie configuratie	AI.AV
06	Motor typeplaat: Nominale motorstroom	
07	„ Nominale motortoerental	0
08	„ Nominale motorspanning	230 / 400
09	„ Cos φ van de motor	0,85
10	Toegangscode menu 0	L1
11	Configuratie start-, stop en draairichting comm.	0
12	Implementatie remrelais van de motorrem	0
15	Jog frequentie wenswaarde	1,5 Hz.
16	Analoge ingang klem T2, Volt of mA	4-20 mA
17	Vrijgave negatieve frequentie wenswaarde	OFF
18	Preset frequentie 1	0,0 Hz.
19	„ 2	0,0 Hz.
20	„ 3	0,0 Hz.
21	„ 4	0,0 Hz.
22	Motorstroom of motorkoppel in display	Ld
23	Motorsnelheid in display	Fr
24	Scaling display snelheid	1,000
25	Persoonlijke programmercode	0
27	Toetsenbord wenswaarde bij inschakeling	0
28	SmartStick instructie	No
29	Commander SK laden met fabrieksinstelling	No
30	Gedrag bij regeneratieve energie (remweerst.)	Std
31	Stopmethode (deceleratie, uitlopen, DC injectie)	RP
32	Ventilator- of pompkarakteristiek	OFF
33	Vliegende start / spinning motor	0
34	Modus van ingangsklem B7	Dig
35	Oorsprong digitale uitgang klem B3	n=0
36	Modus analoge uitgang B1	Fr
37	Schakel- c.q. modulatiefrequentie	3 kHz.
38	Vrijgave en keuze auto tune methode	0
39	Motor typeplaat: Nominale motorfrequentie	50,0 Hz.
40	„ Motor pooltaal	Auto
41	Voltage boost methode	Ur I
42	Gefixeerd boost niveau (indien 41 = Fd)	3,0 %
43	Baud rate seriële communicatie	19,2 kb
44	Serieel adres Commander SK	1
45	Commander SK softwareversie	
46	Remmacro Stroomniveau rem lichten	50 %
47	„ Stroomniveau bewaking	10 %
48	„ Frequentie niveau rem lichten	1,0 Hz.
49	„ Frequentie niveau rem afvallen	1,0 Hz.
50	„ Koppel tegen de rem vertraging	1,0 sec.
51	„ Rem op vertraging	1,0 sec.
52	Veldbus node adres	
53	Veldbus baud rate	
54	Veldbus diagnose	
55	Laatst opgetreden storing	0
56	Storing voor 55	0
57	Storing voor 56	0
58	Storing voor 57	0
59	Vrijgave on-board PLC programma	0
60	On-board PLC programma status	
61 t/m 80	toegangsparameters met achterliggende menu's	
81 t/m 95	diagnoseparameters gelijk aan Unidrive M400	

Menu 0, Unidrive M400

Nr.	Parameter omschrijving	Fabrieks instelling
0.000	Instructie zoals save, fabrieksinstelling, etc.	None
0.001	Minimum uitgestuurde frequentie	0,00 Hz.
0.002	Maximum uitgestuurde frequentie	50,00 Hz.
0.003	Acceleratietijd (sec./100Hz)	5,0 sec.
0.004	Deceleratietijd (sec./100Hz)	10,0 sec.
0.005	Applicatie configuratie	AV
0.006	Motor typeplaat: Nominale motorstroom	
0.007	„ Nominale motortoerental	1500 rpm
0.008	„ Nominale motorspanning	230 / 400
0.009	„ Cos φ van de motor	0,85
0.010	Toegankelijkheid van parameters en menu's	Level.1
0.011	Configuratie start-, stop en draairichting comm.	0
0.012	NPN of PNP ingangslotica	Pos. logic
0.015	Jog frequentie wenswaarde	1,50 Hz.
0.016	Analoge ingang klem 2, Volt of mA	Voltage
0.017	Vrijgave negatieve frequentie wenswaarde	Off
0.018	Preset frequentie 1	0,00 Hz.
0.019	„ 2	0,00 Hz.
0.020	„ 3	0,00 Hz.
0.021	„ 4	0,00 Hz.
0.022	Koppel in display	4.020
0.023	Snelheid in display	2.001
0.024	Scaling van snelheid display waarde	1.000
0.025	Persoonlijke programmeercode	0
0.027	Toetsenbord wenswaarde bij inschakeling	Reset
0.028	Gedrag bij regeneratieve energie (remweerst.)	Standard
0.030	SD card instructie (none, read, Prog, Auto, boot)	None
0.031	Stopmethode (deceleratie, uitlopen, DC injectie)	Ramp
0.032	Ventilator- of pompkarakteristiek (energy saving)	0
0.033	Vliegende start / spinning motor	Disable
0.034	Modus klem 14 (digitaal, thermistor of clixon)	Dig. input
0.035	Oorsprong digitale uitgang klem 10	0 (N=0)
0.036	Oorsprong analoge uitgang klem 7	0 (freq)
0.037	Schakel- c.q. modulatiefrequentie (max. 16kHz)	3 kHz.
0.038	Vrijgave en keuze auto tune methode	0
0.039	Motor typeplaat: Nominale motorfrequentie	50,00 Hz.
0.040	„ Motor pooltaal	Automatic
0.041	Voltage boost methode	Ur.I
0.042	Gefixeerd boost niveau (indien 041 = Fixed)	3,0 %
0.043	Baud rate seriële communicatie	19200
0.044	Serieel adres Unidrive M	1
0.045	Reset seriële communicatie	Off
0.046	Remmacro Stroomniveau rem lichten	50 %
0.047	„ Stroomniveau bewaking	10 %
0.048	„ Frequentie niveau rem lichten	1,00 Hz.
0.049	„ Frequentie niveau rem afvallen	2,00 Hz.
0.050	„ Koppel tegen de rem vertraging	1,0 sec.
0.051	„ Rem op vertraging	1,0 sec
0.052		
0.053	„ Initial direction	Ref
0.054	„ Rem neer bij 0Hz passage	1,00 Hz.
0.055	„ Vrijgave remmacro - remrelais keuze	Disable
0.056	Laatst opgetreden storing	None
0.057	Storing voor 56	None
0.058	Storing voor 57	None
0.059	Vrijgave on-board PLC programma	Run
0.060	On-board PLC programma status	
0.069 t/m 0.079	PID regelaar en diversen	
0.081 t/m 0.095	diagnoseparameters gelijk aan Commander SK	

M400

Service en ondersteuning

Binnenland

In geval technische vragen of het verzoek voor ondersteuning van één van onze servicetechnici kunt u contact opnemen met Control Techniques te Sliedrecht, telefoonnummer: 0184-420555.

Buiten werktijd kunt u in dringende gevallen een beroep op ons doen door het bovenstaande telefoonnummer te bellen. Na ongeveer 5 maal de kiestoon zal het antwoordapparaat gestart worden en kunt u uw naam en telefoonnummer, waarop u bereikbaar bent inspreken. Wij bellen u uiterlijk binnen 30 minuten terug.

Buitenland

In de Engelstalige handleiding, die met de Unidrive M is meegeleverd, staan achterin alle wereldwijde Control Techniques vestigingen weergegeven. Voor apparatuur door Control Techniques Nederland geleverd en in het buitenland gestationeerd, kunt u altijd direct contact met ons opnemen op de manier zoals hierboven is beschreven.

M400

Training

Control Techniques verzorgt regelmatig Unidrive M400 trainingen. Met behulp van realistische trainingsmodellen, zoals hieronder weergegeven, wordt er in ons pand in Sliedrecht onderricht gegeven met betrekking tot engineering, inregeling en service van de Unidrive M400. Voor deelname aan een training kunt u contact opnemen met Saskia of Yvette van onze afdeling Sales Support, telefoonnummer: 0184-420555.



Unidrive M400

Leroy-Somer programma

Elektromotoren

Mechanisch robuust

- Het ontwerp is gesimuleerd en getest
- Lagerschilden van gietijzer (ook bij aluminium motoren)
- Machinale bewerking van de complete stator zorgt voor perfecte centrering van de rotor
- Perfecte balansering zorgt voor een laag trillingsniveau

Elektrische veiligheid

- Grote aansluitkast voor gemakkelijke en veilige toegang tot de aansluitingen

Gecertificeerde asafdichting

- IP55 afdichting goedgekeurd door een onafhankelijke keuringsinstantie
- Lage energieverliezen van de asafdichting

Verlengde levensduur van de lagers

- Ruim gedimensioneerde lagers om een hoge asbelasting te weerstaan
- Hoogwaardige smering voor een lange levensduur en lange smeerinterval



Geoptimaliseerde karakteristieken

- Magnetisch circuit geoptimaliseerd om aan IE2, IE3, IE4 en niet IE classes te voldoen
- Gereduceerde aanloopstroom bij netbedrijf
- Ontworpen voor netbedrijf en frequentieregelaar aansturing

Thermische bescherming

- Inclusief PTC sensoren voor frames ≥ 160
- Optionele types met korte levertijd beschikbaar

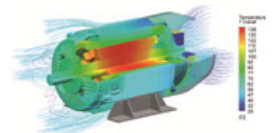
Elektrische robuustheid

- Opties bij gebruik op een frequentieregeling
 - versterkte wikkeling
 - geïsoleerde lagers
- Impregneerlak zonder oplosmiddel
- Ontworpen met 25°K thermische reserve

Verbeterde koeling

Volledige optimalisatie van de motorkoeling

- Lage verliezen
- Laag geluidsniveau
- Om hotspots in lagers en wikkelingen te voorkomen



IMfinity® Platform



LS
Non IE
Aluminium IP55
Bouwgrootte 56 tot 225
2,4 & 6 polen
0,09 tot 45 kW



LSES
IE2 – IE3
Aluminium IP55
Bouwgrootte 80 tot 315
2,4 & 6 polen
0,75 tot 200 kW



FLSES
IE2 – IE3 – IE4
Gietijzer IP55
Bouwgrootte 80 tot 450
2,4 & 6 polen
0,75 tot 900 kW



PLSES
IE2 – IE3
ODP / IP23
Bouwgrootte 225 tot 450
2 & 4 polen (6p v.a. frame 355)
55 tot 900 kW



LC
IE3
Vloeibaar gekoeld / IP55
Bouwgrootte 315 tot 500
2,4 & 6 polen
55 tot 1200 kW

Motorreductoren



Orthobloc
tot 23,000 Nm



Compabloc
tot 14,500 Nm



Manubloc
tot 14,500 Nm

Remmotoren



FFB van 0,12 tot 22 kW



FCPL van 37 tot 400 kW

Motor met opgebouwde frequentieregelaar

Motor op basis van IMfinity® serie
Regelaar op basis van Unidrive-M technologie



LSES motor
IE2 of IE3
0,25 tot 7,5 kW



FFB Rem motor
NIE of IE3
0,25 tot 7,5 kW



Motorreductor met of zonder rem
NIE, of IE3
0,25 tot 7,5 kW

Permanent magneet motoren



LSRPM
3 tot 350 kW – IP55 IEC
1,500 tot 5,500 rpm



HPM
30 tot 270 kW (40 tot 360 hp)
Stator / rotor (inbouw)



PLSRPM
315 tot 500 kW – IP23
1,500 tot 3,600 rpm

Unidrive M400

Leroy-Somer programma

Aanvraag AC motoren



All for dreams

Contactgegevens:

Bedrijfsnaam:	
Contactpersoon:	
E-mail:	
Telefoonnummer:	
Projectnaam:	

Motor:

Aantal		Vermogen (kW)	
Toerental (rpm)		Motorspanning (V)	
Motorfrequentie (Hz)		Beschermingsgraad (IP.)	
Bouwvorm		Rendementsklasse (IE.)	
Ashoogte (mm)		Flensdiameter (mm)	
Bedrijfsaard (S..)		Inschakelduur (%)	
Mechanische rem (optie)		230V verwarming (optie)	
PTC-thermistor (optie)		Geïsoleerd lager (optie)	
PTO-clixon (optie)		Isolatieklasse	
PT100 (optie)		Encoder-type (optie)	
Wijze van inschakelen:		Speciale kleur (optie) <small>(Standaard: groen RAL 6000)</small>	
Regelgebied (indien frequentieregeld):		RPM (minimaal)	RPM (maximaal)
Toepassing / omgeving			
Land van bestemming:			
Vervanging van een bestaande Leroy-Somer motor? (Zo ja, verzoeken we u om een foto van de typeplaat mee te sturen)			

Opmerkingen / aanvullende informatie:

--



Nidec Netherlands B.V.

Kubus 155, 3364 DG Sliedrecht

Postbus 300, 3360 AH Sliedrecht

Tel. 0184-420555

info.nl@mail.nidec.com

www.nidec-netherlands.nl