



ISD300-1112

ISD300

OPTISCH DATA-OVERDRACHTSYSTEEM

SICK
Sensor Intelligence.



Afbeelding kan afwijken



Bestelinformatie

Type	Artikelnr.
ISD300-1112	6024837

Voor de datatransmissie zijn twee apparaten nodig. Het tweede apparaat moet apart worden besteld.

Meer apparaatuitvoeringen en accessoires → www.sick.com/ISD300

Gedetailleerde technische specificaties

Mechanisch/Elektrisch

Voedingsspanning U_V	DC 18 V ... 30 V
Aansluittype	Klemmen
Stroomopname	≤ 0,2 A
Frequentie	F2 ¹⁾
Isolatieklasse	IP65
Beschermingsklasse	I

¹⁾ Voor het opbouwen van een datatransmissietraject is een apparaatpaar met de eindnummers -...1 en -...2 vereist.

Performance

Overdrachtsbereik	0,2 m ... 120 m
Lichtbron	LED, infrarood (880 nm)
Typ. lichtvlek grootte (afstand)	1,75 m (bij 100 m)
Openingshoek	Ca. ± 0,5°

Interfaces

PROFIBUS DP	✓
Datatransmissiesnelheid	1,5 Mbit/s
Serieel	✓, RS-485
Opmerking	Op aanvraag
Datatransmissiesnelheid	1,5 Mbit/s
Digitale input	0 V ... 2 V: zender gedeactiveerd
Digitale output	
Aantal	1 ¹⁾ ²⁾
Signaalvertraging	≤ 1,5 μs, + 1 Tbit

¹⁾ 0 V ... 2 V: storingsvrij bedrijf.

²⁾ $U_V - 2$ V: beperkte functiereserve.

Omgevingsgegevens

Elektromagnetische compatibiliteit (EMC)	EN 61000-6-2 ¹⁾ EN 61000-6-4
Omgevingstemperatuur bedrijf	-5 °C ... +50 °C
Omgevingstemperatuur opslag	-30 °C ... +70 °C
Max. rel. luchtvochtigheid (niet condenserend)	90 %, niet-condenserend

¹⁾ Dit is een inrichting van klasse A. Deze inrichting kan in woonomgevingen radiografische storingen veroorzaken.

Algemene aanwijzingen

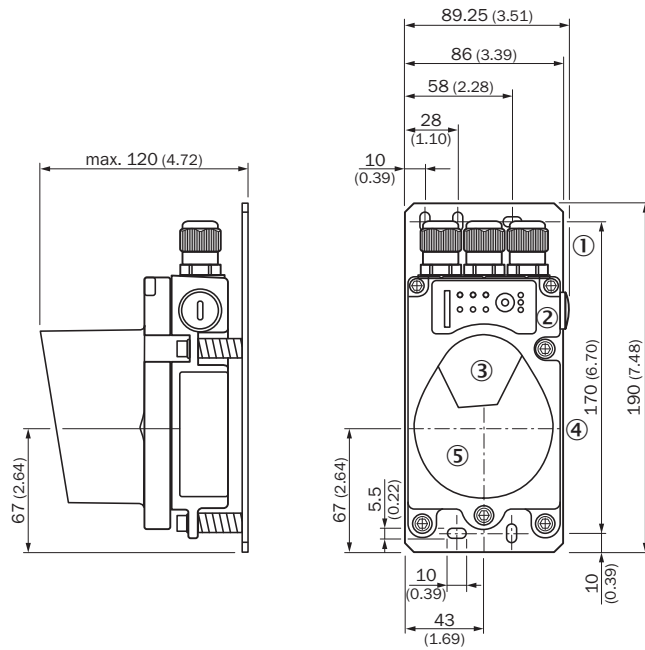
Opmerking	Voor de opbouw van een datatransmissietraject zijn 2 apparaten nodig: ISD300-xxx1 (frequentie 1) en ISD300-xxx2 (frequentie 2). Beide apparaten moeten apart worden besteld.
------------------	--

Classificaties

ECl@ss 5.0	19039001
ECl@ss 5.1.4	19039001
ECl@ss 6.0	19179090
ECl@ss 6.2	19179090
ECl@ss 7.0	19179090
ECl@ss 8.0	19179090
ECl@ss 8.1	19179090
ECl@ss 9.0	19179090
ECl@ss 10.0	19179090
ECl@ss 11.0	19170500
ETIM 5.0	EC000515
ETIM 6.0	EC000515
ETIM 7.0	EC000515
UNSPSC 16.0901	43201404

Maattekening (Afmetingen in mm (inch))

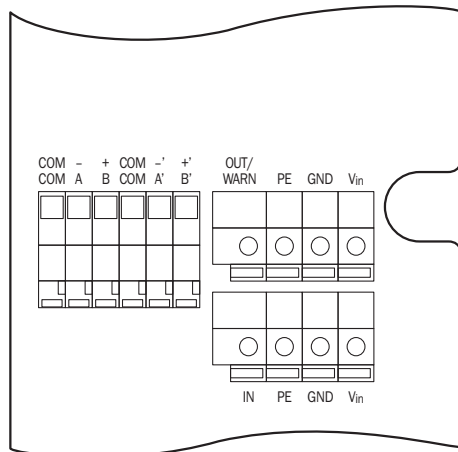
ISD300 RS-485/PROFIBUS, ISD300 RS-422/Interbus, ISD300 DH+/RIO, ISD300 DeviceNet/CANopen



- ① M16-schroefverbinding
- ② Bedieningsveld
- ③ Zendlens
- ④ Midden optische as
- ⑤ Ongvanglens

Aansluittype

ISD300 RS-485/PROFIBUS

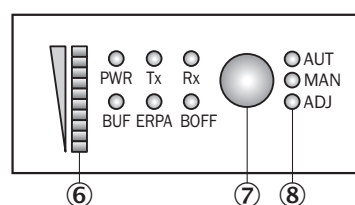


Aansluitschema

Terminals, general		Terminals, PROFIBUS	
V _{in}	L+	A, -	A wire
GND	M	B, +	B wire
PE	Shield	COM	Pot. balance
OUT/WARN	Q	A', -'	A wire
IN	Switch. input	B', +'	B wire

Instelmogelijkheden

ISD300 RS-485/PROFIBUS, ISD300 RS-422/Interbus, ISD300 DH+/RIO, ISD300 DeviceNet/CANopen





- ⑥ Balkgrafiek voor ontvangstniveau
- ⑦ Bedrijfsmodustoets
- ⑧ LED-bedrijfsmodusindicaties

Aanbevolen accessoires

Meer apparaatuitvoeringen en accessoires → www.sick.com/ISD300

	Korte beschrijving	Type	Artikelnr.
Stekkers en kabels			
	Kop A: Stekker, M12, 5-pins, recht, B-gecodeerd Kop B: Los leidingseinde Kabel: PROFIBUS DP, Per paar getwist, PUR, halogeenvrij, Geïsoleerd, 5 m Draadafscherming AL-PT-folie, totaalscherm C-scherm vertind	STL-1205-G05MQ	6026005
	Kop A: Contactdoos, M12, 5-pins, recht Kabel: CANopen, DeviceNet™, Geïsoleerd	D0S-1205-GA	6027534
	Kop A: Contactdoos, M12, 5-pins, recht, B-gecodeerd Kop B: - Kabel: PROFIBUS DP, Geïsoleerd	D0S-1205-GQ	6021353
	Kop A: Stekker, M12, 5-pins, recht, Met A-codering Kabel: CANopen, DeviceNet™, Geïsoleerd	STE-1205-GA	6027533
	Kop A: Stekker, M12, 5-pins, recht, B-gecodeerd Kop B: - Kabel: PROFIBUS DP, Geïsoleerd	STE-1205-GQ	6021354

	Korte beschrijving	Type	Artikelnr.
	Kop A: Los leidingseinde Kop B: Los leidingseinde Kabel: PROFIBUS DP, PUR, Geïsoleerd	LTG-2102-MW	6021355
	Kop A: Los leidingseinde Kop B: Los leidingseinde Kabel: CANopen, DeviceNet™, Geïsoleerd Draadafscherming AL-PT-folie, totaalscherm C-scherm vertind	LTG-2804-MW	6028328

SICK IN ÉÉN OOGOPSLAG

SICK is één van de toonaangevende fabrikanten van intelligente sensoren en sensoroplossingen voor industriële toepassingen. Ons unieke aanbod van producten en services is de perfecte basis voor een veilige en efficiënte besturing van processen, voor de bescherming van mensen tegen ongevallen en het voorkomen van milieuverontreiniging.

Wij hebben uitgebreide ervaring in diverse uiteenlopende domeinen en kennen grondig de branchespecifieke processen en eisen. Zo kunnen wij met intelligente sensoren precies de oplossingen leveren die onze klanten nodig hebben. In onze testcentra in Europa, Azië en Noord-Amerika worden systeemoplossingen voor onze klanten getest en geoptimaliseerd. Dat alles maakt van ons een betrouwbare leverancier en R&D-partner.

Onze uitgebreide services vervolledigen ons aanbod. Met onze SICK LifeTime Services ondersteunen we u tijdens de gehele levenscyclus van de machine en zorgen we voor veiligheid en productiviteit.

Dat is voor ons “Sensor Intelligence”.

WERELDWIJD BIJ U IN DE BUURT:

Contactpersonen en andere vestigingen → www.sick.com