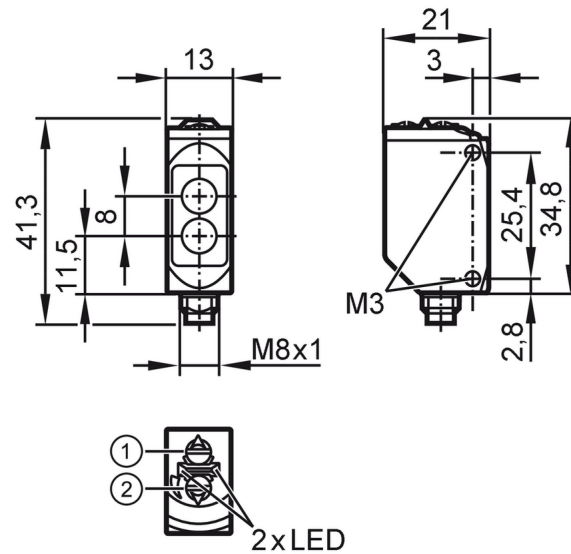


O6P303



Reflector fotocel

O6P-FPKG/ASJ/4P



- 1: contactschakeluitgang
2: potentiometer gevoeligheid



Producteigenschappen

| | |
|------------|-------------|
| Lichtsoort | rood licht |
| Behuizing | rechthoekig |

Toepassingsgebied

| | |
|--------------------------|-------------------|
| Bijzondere eigenschappen | polarisatiefilter |
| Functieprincipe | Reflector fotocel |

Elektrische eigenschappen

| | |
|----------------------|--------------|
| Voedingsspanning [V] | 10...30 DC |
| Stroomopname [mA] | 12; ((24 V)) |
| Beschermklasse | III |
| Ompoolbeveiligd | ja |
| Lichtsoort | rood licht |
| Golflengte [nm] | 633 |

Uitgangen

| | |
|---|--|
| Elektrische uitvoering | PNP |
| Uitgangsfunctie | licht-/donkerschakelend; (omschakelbaar) |
| Max. spanningsval schakeluitgang DC [V] | 2,5 |
| Continue stroombelasting van schakeluitgang DC [mA] | 100 |
| Schakelfrequentie DC [Hz] | 1000 |
| Kortsluitbeveiliging | ja |
| Uitvoering kortsluitbeveiliging | pulserend |

Bereik

| | |
|--------------------------------|--|
| Bereik op prisma reflector [m] | 0,05...5; (Prisma reflector Ø 80 E20005) |
| Bereik instelbaar | ja |

O6P303



Reflector fotocel

O6P-FPKG/ASJ/4P

| | |
|---------------------------------|-------------------------|
| Max. lichtvlek diameter [mm] | 150 |
| Lichtvlekafmetingen gelden voor | bij maximale reikwijdte |
| Polarisatiefilter beschikbaar | ja |

Omgevingsvariabelen

| | |
|---------------------------|-----------------------------|
| Omgevingstemperatuur [°C] | -25...80 |
| Beschermklasse | IP 65; IP 67; IP 68; IP 69K |

Toelatingen / testen

| | | |
|----------------|-------------------------|-------------|
| EMC | EN 60947-5-2 | |
| MTTF [jaren] | | 908 |
| UL-goedkeuring | Ta | -25...40 °C |
| | Enclosure type | Type 1 |
| | industriële voedingen | Class 2 |
| | UL-certificeringsnummer | E001 |

Mechanische eigenschappen

| | |
|---------------------|---|
| Gewicht [g] | 34,4 |
| Behuizing | rechthoekig |
| Afmetingen [mm] | 41,3 x 13 x 21 |
| Materialen | behuizing: 1.4404 (roestvast staal / 316L); Afdichting: EPDM; kunststof: PPSU |
| Materiaal optiek | lens:PMMA |
| Uitlijning optiek | zijdelingse optiek |
| Aandraaimoment [Nm] | 1; (bevestigingsschroeven) |

Aanwijzen / bedienelementen

| | | |
|----------|---------------|----------------|
| Weergave | schakelstatus | 1 x LED, geel |
| | in bedrijf | 1 x LED, groen |

Opmerkingen

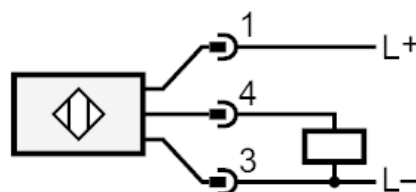
| | |
|--------------------|---|
| Opmerkingen | bedrijfsspanning "supply class 2" volgens cULus |
| Verpakkingseenheid | 1 stuk |

Elektrische aansluiting

Connector: 1 x M8; codering: A



Aansluiting



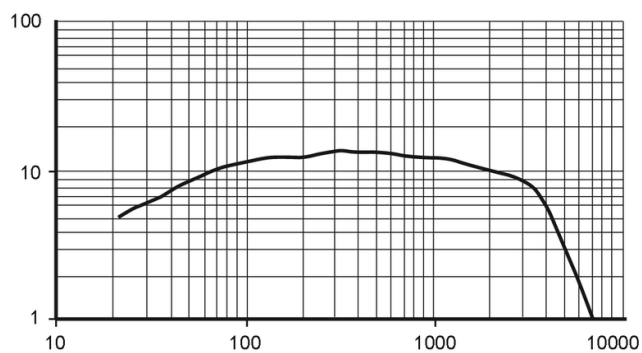


Reflector fotocel

O6P-FPKG/AS/4P

Diagrammen en curves

functiereserve karakteristiek



x: afstand [mm]

y: bedrijfsreservefactor