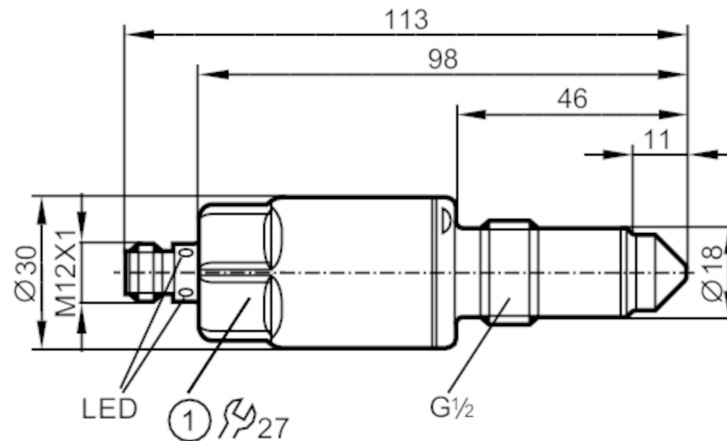


LMT121



Niveausensor voor grenswaardedetectie

LMACE-A12E-QSKG-2/US



1 Aandraaimoment 20...25 Nm



ACS



CRN



UL LISTED



EAC

EC 1935/2004 EHEDG Certified

FCM



FDA



IO-Link

Reg31



UK CA

Producteigenschappen

Aantal in- en uitgangen	Aantal digitale uitgangen: 2
Fabrieksinstelling	Media met gering aandeel water
Procesaansluiting	schroefdraad G 1/2 afdichtconus

Toepassingsgebied

Bijzondere eigenschappen	Vergulde contacten
Media	Vloeibare media; pasteuze media; poedervormige media
Niet geschikt voor	Zie handleiding, hoofdstuk "toepassingen en functies"
Staaflengte [mm]	11
Tankdruk [bar]	-1...40; (MAWP (bij applicaties volgens CRN): 40 bar / 4 MPa)
MAWP (bij applicaties volgens CRN) [bar]	40

Olie

Mediumtemperatuur [°C]	-40...100
Mediumtemperatuur kortstondig [°C]	-40...150; (1 h)

Water

Mediumtemperatuur [°C]	-40...100
Mediumtemperatuur kortstondig [°C]	-40...150; (1 h)

Elektrische eigenschappen

Voedingsspanning [V]	18...30 DC
Stroomopname [mA]	< 50
Beschermklasse	III
Ompoolbeveiligd	ja
Meetprincipe	capacitief

In- / uitgangen

Aantal in- en uitgangen	Aantal digitale uitgangen: 2
-------------------------	------------------------------



Niveausensor voor grenswaardedetectie

LMACE-A12E-QSKG-2/US

Uitgangen					
Totaal aantal uitgangen	2				
Uitgangssignaal	schakelsignaal; IO-Link				
Elektrische uitvoering	PNP/NPN				
Aantal digitale uitgangen	2				
Uitgangsfunctie	maakcontact / verbreekcontact; (parametreerbaar)				
Max. spanningsval schakeluitgang DC [V]	2,5				
Continue stroombelasting van schakeluitgang DC [mA]	100				
Kortsluitbeveiliging	ja				
Uitvoering kortsluitbeveiliging	pulserend				
Beschermd tegen overbelasting	ja				
Meet- / instelbereik					
Fabrieksinstelling	Media met gering aandeel water				
Reactietijden					
Reactietijd [s]	< 0,5				
Interfaces					
Communicatie interface	IO-Link				
Type overdracht	COM2 (38,4 kBaud)				
IO-Link revisie	1.1				
SDCI-Norm	IEC 61131-9				
Profiel	Smart Sensor: Process Data Variable; Device Identification				
SIO-Mode	ja				
Vereiste masterportklasse	A				
Proceswaarden analoog	1				
Proceswaarden binair	2				
Min. procescyclustijd [ms]	2,3				
Ondersteunende DeviceIDs	<table border="1"> <thead> <tr> <th>Bedrijfsaard</th> <th>DeviceID</th> </tr> </thead> <tbody> <tr> <td>default</td> <td>306</td> </tr> </tbody> </table>	Bedrijfsaard	DeviceID	default	306
Bedrijfsaard	DeviceID				
default	306				
Omgevingsvariabelen					
Omgevingstemperatuur [°C]	-40...85				
Opmerking voor de omgevingstemperatuur	Mediumtemperatuur: < 100 °C -40...60 °C Mediumtemperatuur: < 150 °C				
Opslagtemperatuur [°C]	-40...85				
Beschermklasse	IP 68; IP 69K				

LMT121



Niveausensor voor grenswaardedetectie

LMACE-A12E-QSKG-2/US

Toelatingen / testen		
EMC	DIN EN 61000-6-2	
	DIN EN 61000-6-4	: open tanks
	DIN EN 61000-6-3	: gesloten tank
Schokbestendigheid	DIN EN 60068-2-27	50 g (11 ms)
Trillingsbestendigheid	DIN EN 60068-2-6	20 g (10...2000 Hz)
MTTF [jaren]	223	
UL-goedkeuring	UL Certificeringsnummer	H001

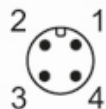
Mechanische eigenschappen		
Gewicht [g]	211	
Materialen	1.4404 (roestvast staal / 316L); PEEK; PEI; FKM	
Materiaal dat in contact komt met het medium	PEEK; oppervlaktekwaliteit: Ra < 0,8 / Rz 4	
Procesaansluiting	schroefdraad G 1/2 afdichtconus	

Aanwijzen / bedienelementen		
Weergave	schakelstatus	LED, geel
	status voedingsspaning	LED, groen

Opmerkingen		
Verpakkingseenheid	1 stuk	

Elektrische aansluiting

Connector: 1 x M12; codering: A; Contactpinnen: verguld



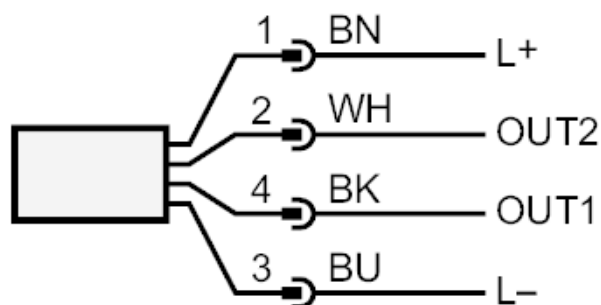
LMT121



Niveausensor voor grenswaardedetectie

LMACE-A12E-QSKG-2/US

Aansluiting



OUT1: schakeluitgang IO-Link Teach

OUT2: schakeluitgang

kleurcodering volgens DIN EN 60947-5-2

Aderkleuren :

BK = zwart

BN = bruin

BU = blauw

WH = wit