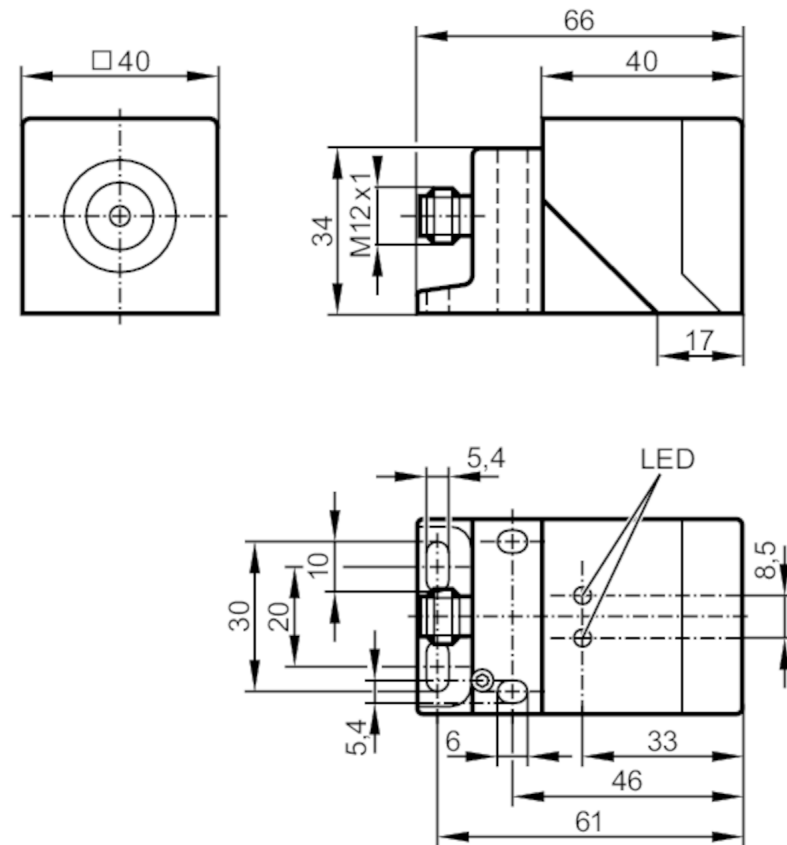


GM504S



Inductieve veiligheidssensor

GIMC-4030-US



Producteigenschappen

| | | |
|-----------------|------|-------------------|
| Uitgangsfunctie | | pulserend signaal |
| Vrijgavezone | [mm] | 10...15 |
| Behuizing | | rechthoekig |
| Afmetingen | [mm] | 40 x 40 x 66 |

Toepassingsgebied

| | |
|---------------------------------|-----------------------------------|
| Bijzondere eigenschappen | Vergulde contacten |
| Bedrijfsaard | continue gebruik (onderhoudsvrij) |
| Veiligheidsgerelateerde functie | veilige toestand bij ontdemping |
| Applicatie | Industriële toepassingen |

Elektrische eigenschappen

| | | |
|-------------------------------|------|--------------|
| Voedingsspanning | [V] | 19,2...30 DC |
| Vastgestelde isolatiespanning | [V] | 30 |
| Stroomopname | [mA] | < 15 |
| Beschermklasse | | III |
| Ompoolbeveiligd | | ja |
| Max. opstarttijd | [ms] | 5000 |

GM504S



Inductieve veiligheidssensor

GIMC-4030-US

| Ingangen | |
|--|--|
| Max. ingangscapaciteit Ci_max | [nF] 2 |
| Uitgangen | |
| Uitgangsfunctie | pulserend signaal |
| Uitgangseigenschappen | Interface type B |
| Kortsluitbeveiliging | ja |
| Max. capacatieve last CL_max | [nF] 20 |
| Bereik | |
| Vrijgavezone | [mm] 10...15 |
| Beveiligde uitschakelafstand s(ar) | [mm] 30 |
| Reactietijden | |
| Reactietijd bij veiligheidsvoorwaarde | [ms] 20 |
| Reactietijd bij benadering in de vrijgavezone | [ms] 200; (typisch 100) |
| Omgevingsvariabelen | |
| Toepassingsgebied | klasse C volgens EN 60654-1 voor het weer afgeschermdde toepassingen |
| Omgevingstemperatuur | [°C] -25...70 |
| Opmerking voor de omgevingstemperatuur | levensduur ≤ 87600 h |
| Omgevingstemperatuur | [°C] 10...40 |
| Opmerking voor de omgevingstemperatuur | levensduur ≤ 175200 h |
| Temperatuurverandering in tijd | [K/min] 0,5 |
| Max. toelaatbare relatieve luchtvochtigheid | [%] kortstondig: 5...95 %; permanent: 5...70 % |
| Luchtdruk | [kPa] 80...106 |
| Ioniserende straling | niet toegestaan |
| Zoutnevel | nee |
| Beschermklasse | IP 65; IP 67; (volgens EN 60529) |

GM504S



Inductieve veiligheidssensor

GIMC-4030-US

| Toelatingen / testen | | |
|------------------------|----------------------------------|-------------------------|
| EMC | IEC 60947-5-2 | |
| | IEC 60947-5-3 | |
| | EN 61000-4-2 ESD | 6 kV CD / 8 kV AD |
| | EN 61000-4-3 HF bewerkt | 20 V/m |
| | EN 61000-4-4 Burst | 2 kV |
| | EN 61000-4-6 HF kabelgerelateerd | 10 V |
| | EN 61000-4-8 | 30 A/m |
| | EN 55011 | klasse B |
| Schokbestendigheid | IEC 60947-5-2 | |
| Trillingsbestendigheid | IEC 60947-5-2 | |
| UL-goedkeuring | Ta | -25...70 °C |
| | Enclosure type | Type 1 |
| | voedingsspanning | Limited Voltage/Current |
| | File nummer UL | E174191 |

| Veiligheidsclassificatie | | |
|--|-------------------------------------|--|
| Volgens de eisen | ISO 13849-1: 2015 categorie 3, PL e | |
| | IEC 61508 SIL 3 | |
| Levensduur TM (Mission Time) [h] | ≤ 175200 | |
| Gebruiksduur TM (weergave unit mogelijk) | 20 jaar | |
| PFH [1/h] | 1E-08 | |

| Mechanische eigenschappen | | |
|---------------------------|--------------------------|--|
| Gewicht [g] | 358 | |
| Behuizing | rechthoekig | |
| Inbouwwijze | niet-bondig in te bouwen | |
| Afmetingen [mm] | 40 x 40 x 66 | |
| Materialen | PPE; zinkdrukgiets | |

| Aanwijzen / bedienelementen | | |
|-----------------------------|------------|----------------|
| Weergave | in bedrijf | 1 x LED, groen |
| | signaal | 1 x LED, geel |

| Opmerkingen | | |
|--------------------|---|--|
| Opmerkingen | Indien niet anders staat beschreven, alle data is gebaseerd op een referentie target plaat volgens IEC 60947-5-2 over het gehele temperatuurbereik. (FE360 = ST37K) 45x45x1 mm | |
| Verpakkingseenheid | 1 stuk | |

Elektrische aansluiting - stekker

Connector: 1 x M12; Contactpinnen: verguld



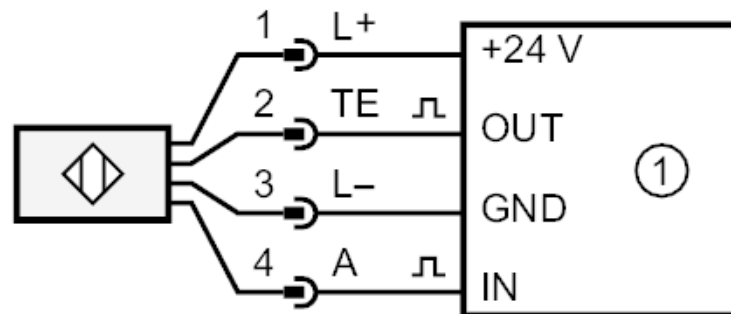
GM504S



Inductieve veiligheidssensor

GIMC-4030-US

Aansluiting



1 = veiligheidsgerelateerde logische verwerkingseenheid