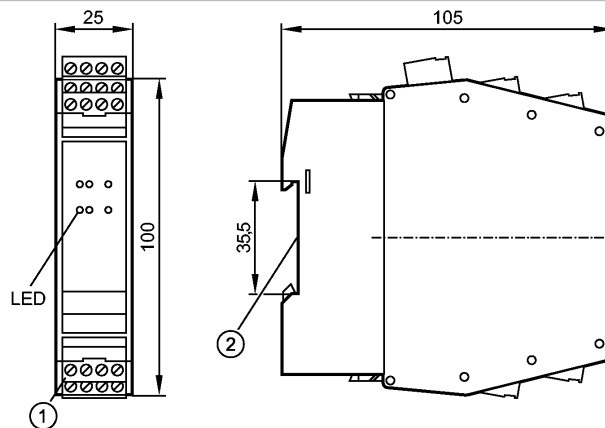


## G1501S

Safety switch gear

Auswertesysteme Safety



- 1: Combicon Stecker mit Schraubklemmen  
2: Befestigung auf Tragschiene



### Produktmerkmale

Sicherheitsschaltgerät

Steckleiste Phoenix Contact MSTBO

Zum Anschluss von elektronischen und mechanischen Sicherheitsschaltgebern und zum Einsatz als Zweihandschaltung

Entspricht den Anforderungen:

EN ISO 13849-1: Kategorie 4 PL e

IEC 61508: SIL 3

EN 574: Typ IIIC

### Elektrische Daten

Elektrische Ausführung	Relais
Betriebsspannung [V]	24 DC (19,2...30 DC); inkl. 5 % Restwelligkeit
Stromaufnahme [mA]	< 200

### Eingänge

Strom durch Rückführkontakte [mA]	> 6
Eingangskennndaten	S34, S43: "1": > 11 V, 6 mA "0": < 5 V, < 500 µA

### Ausgänge

Ausgangsfunktion	2 sicherheitsrelevante Schließer (potentialfreie Kontakte); 1 Signalausgang (P-schaltend)
Ausgangskennndaten	S33: Push-pull kurzschlussfest "0": Isink ~ 30 mA "1": Isource ≥ 50 mA, U > 18 V S44: "0": Ires ≤ 300 µA "1": Isource ≥ 50 mA, U > 18 V Y7: "0": Ires ≤ 300 µA "1": Isource ≥ 11 V (30 mA), ≥ 15 V (15 mA)
Kontaktbelastbarkeit	6 A, 250 V AC / 24 V DC (≥ 6 mA)
Kurzschlusschutz	Die Kontakte sind mit Sicherungen mit einem Nennstrom < 3,6 A abzusichern.

### Reaktionszeiten

Bereitschaftsverzögerungszeit [s]	6
-----------------------------------	---

### Umgebungsbedingungen

Umgebungstemperatur [°C]	-25...55
--------------------------	----------

## G1501S

Safety switch gear

Auswertesysteme Safety

Schutzart	IP 20	
<b>Sicherheitskennwerte</b>		
Gebrauchsdauer TM (Mission Time) [h]	≤ 175200	
Sicherheitstechnische Zuverlässigkeit PFHd [1/h]	< 2,2E-09 *)	
MTTFd [Jahre]	136 *)	
DC/CCF/Cat.	99 % / 80 % / 4	
B10d	≤ 780000	
<b>Mechanische Daten</b>		
Gehäusewerkstoffe	PA (Polyamid)	
Gewicht [kg]	0,28	
<b>Anzeigen / Bedienelemente</b>		
Anzeige	Spannung grün Fehler rot Schaltzustand 2x gelb Eingangssignal 2x gelb	
<b>Elektrischer Anschluss</b>		
Anschluss	Combicon Stecker mit Schraubklemmen	
<b>Zubehör</b>		
Zubehör (mitgeliefert)	Combicon Stecker mit Schraubklemmen	
<b>Bemerkungen</b>		
Bemerkungen	Zusätzliche Hinweise im Zusammenhang mit der cULus Zulassung (UL 508): <ul style="list-style-type: none"> <li>• Maximale Umgebungstemperatur 55°C (im Schaltschrank)</li> <li>• Die Sicherheitsfunktionen wurden von UL nicht bewertet. Die Zulassung ist erteilt in Übereinstimmung mit UL 508 für allgemeine Applikationen.</li> <li>• Nur 60/75°C Kupferleitungen verwenden</li> <li>• Für Einsatz in Umgebungen mit Verschmutzungsgrad 2</li> <li>• Gleiche Polarität (Phase) bezogen auf die Ausgangskontakte</li> </ul> *) mit h(op) = 24 h, d(op) = 365 Tage, t(Zyklus) = 8640 s	
Verpackungseinheit [Stück]	1	

### Weitere Daten

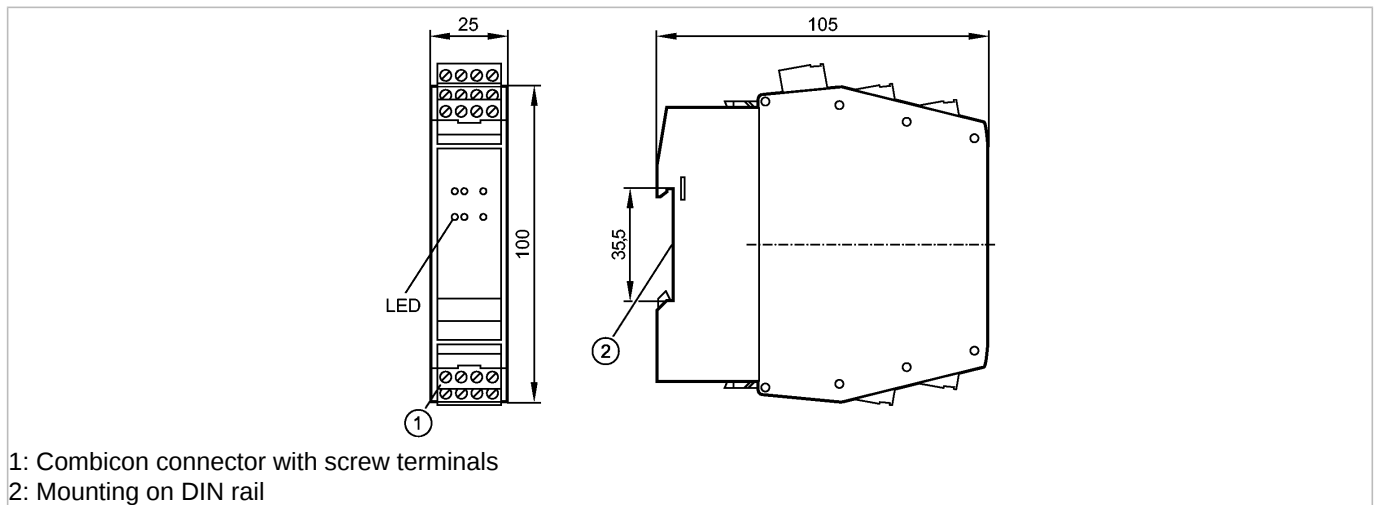
#### Reaktionszeit [ms]

	Freigabe	Sicherheitsanforderung
Sicherheitsschaltgeber mit 2x PNP	40	30
Taktende Sicherheitsschaltgeber	160	180
Zweihandschaltung mit elektronischen Schaltgebern	40	30
Zweihandschaltung mit mechanischen Schaltgebern	110	30
Mechanische Sicherheitsschaltgeber (NOT-Halt)	110	30

**G1501S**

Safety switch gear

Evaluation systems Safety



1: Combicon connector with screw terminals  
2: Mounting on DIN rail



**Product characteristics**

Safety relay

Terminal block Phoenix Contact MSTBO

For the connection of electronic and mechanical fail-safe sensors/switches and for use as two-hand control

Complies with the requirements:  
EN ISO 13849-1: category 4 PL e  
IEC 61508: SIL 3  
EN 574: type IIIC

**Electrical data**

Electrical design	Relay
Operating voltage [V]	24 DC (19.2...30 DC); incl. 5 % residual ripple
Current consumption [mA]	< 200

**Inputs**

Current through feedback contacts [mA]	> 6
Input characteristics	S34, S43: "1": > 11 V, 6 mA "0": < 5 V, < 500 µA

**Outputs**

Output function	2 safety-related NO contacts (floating contacts); 1 signal output (positive switching)
Output data	S33: push-pull short-circuit proof "0": Isink ~ 30 mA "1": Isource ≥ 50 mA, U > 18 V S44: "0": Ires ≤ 300 µA "1": Isource ≥ 50 mA, U > 18 V Y7: "0": Ires ≤ 300 µA "1": Isource ≥ 11 V (30 mA), ≥ 15 V (15 mA)
Contact rating	6 A, 250 V AC / 24 V DC (≥ 6 mA)
Short-circuit protection	The contacts are to be protected by means of fuses with a nominal current of < 3.6 A.

**Reaction times**

Power-on delay time [s]	6
-------------------------	---

**Environment**

**G1501S**

Safety switch gear

**Evaluation systems Safety**

Ambient temperature	[°C]	-25...55
Protection		IP 20

**Safety classification**

Mission time TM	[h]	≤ 175200
Safety-related reliability PFHd	[1/h]	< 2.2E-09 *)
MTTFd	[Years]	136 *)
DC/CCF/Cat.		99 % / 80 % / 4
B10d		≤ 780000

**Mechanical data**

Housing materials		PA (polyamide)
Weight	[kg]	0.28

**Displays / operating elements**

Display	Voltage green Fault Red Switching status 2x yellow Input pulses 2x yellow
---------	--

**Electrical connection**

Connection	Combicon connector with screw terminals
------------	---

**Accessories**

Accessories (included)	Combicon connector with screw terminals
------------------------	---

**Remarks**

Remarks	Additional comments concerning the cULus approval (UL 508): <ul style="list-style-type: none"> <li>• Maximum ambient temperature 55°C (in the control cabinet)</li> <li>• The safety functions were not assessed by UL. The approval has been made according to UL 508 for general applications.</li> <li>• Use 60/75°C copper conductors only.</li> <li>• For use in pollution degree 2 environment</li> <li>• Same polarity (phase) referred to the output contacts</li> </ul> *) with h(op) = 24 h, d(op) = 365 days, t(cycle) = 8640 s
---------	--

Pack quantity	[piece]	1
---------------	---------	---

**Other data**

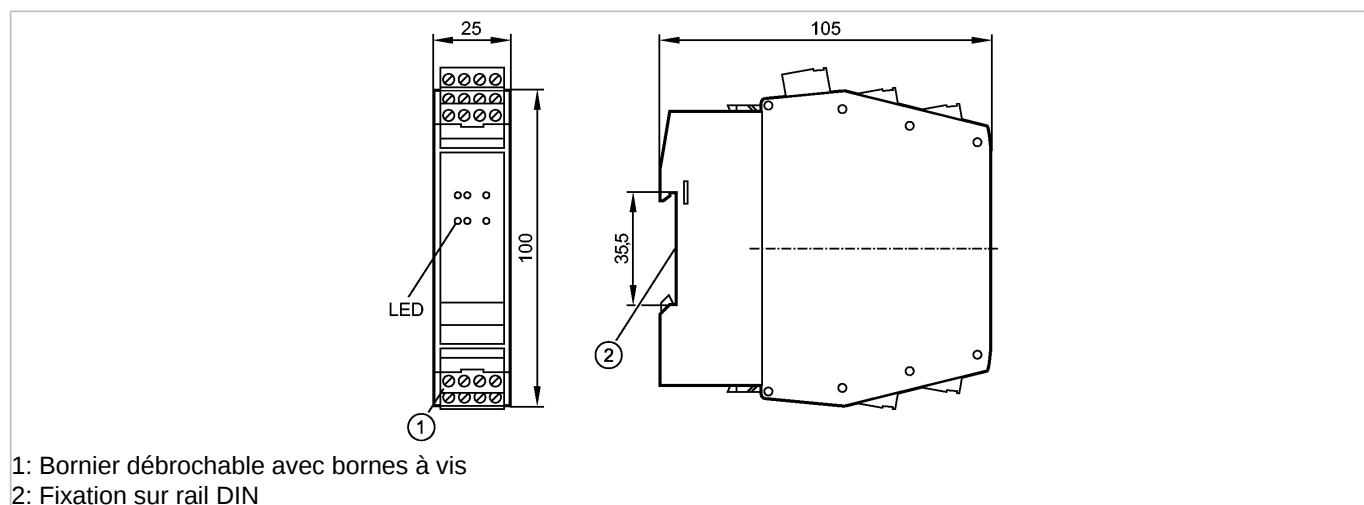
**Response time [ms]**

	Release	Safety requirement
Fail-safe sensors/switches with 2 x PNP	40	30
Clocked fail-safe sensors	160	180
Two-hand control using electronic sensors	40	30
Two-hand control using mechanical switches	110	30
Mechanical fail-safe switches (e-stop)	110	30

## G1501S

Safety switch gear

Boîtiers de contrôle de sécurité



- 1: Bornier débrochable avec bornes à vis  
2: Fixation sur rail DIN



### Caractéristiques du produit

Boîtier de contrôle de sécurité

Bornier PHOENIX CONTACT MSTBO

Pour le raccordement de détecteurs de sécurité électroniques / capteurs de sécurité mécaniques et pour l'utilisation en tant que commande bi-manuelle

Conforme aux exigences:

EN ISO 13849-1: Catégorie 4 PL e

CEI 61508: SIL 3

EN 574: Type IIIC

### Données électriques

Technologie	Relais
Tension d'alimentation [V]	24 DC (19,2...30 DC); ondulation résiduelle de 5 % incluse
Consommation [mA]	< 200

### Entrées

Courant à travers les entrées de surveillance pour relais externes[mA]	> 6
Données d'entrée	S34, S43: "1": > 11 V, 6 mA "0": < 5 V, < 500 µA

### Sorties

Sortie	2 contacts NO de sécurité (contacts libres de potentiel); 1 sortie signal (commutation positive)
Données de sortie	S33 : Push-pull protégée contre les courts-circuits "0" : Isink ~ 30 mA "1" : Isource ≥ 50 mA, U > 18 V S44 : "0" : Ires ≤ 300 µA "1" : Isource ≥ 50 mA, U > 18 V Y7 : "0" : Ires ≤ 300 µA "1" : Isource ≥ 11 V (30 mA), ≥ 15 V (15 mA)
Pouvoir de coupure	6 A, 250 V AC / 24 V DC (≥ 6 mA)
Protection courts-circuits	Les contacts sont à protéger par des fusibles d'un courant nominal < 3,6 A.

### Temps de réponse

Retard à la disponibilité [s]	6
-------------------------------	---

### Conditions d'utilisation



## G1501S

Safety switch gear

Boîtiers de contrôle de sécurité

Température ambiante [°C]	-25...55
Protection	IP 20

### Classification de sécurité

Durée d'utilisation TM (Mission Time) [h]	≤ 175200
Fiabilité relative à la technologie de la sécurité PFHd [1/h]	< 2,2E-09 *)
MTTFd [Années]	136 *)
DC/CCF/Cat.	99 % / 80 % / 4
B10d	≤ 780000

### Données mécaniques

Matières boîtier	PA (polyamide)
Poids [kg]	0,28

### Afficheurs / éléments de service

Indication	Tension	vert
	Erreur	rouge
	Indication de commutation	2x jaune
	Impulsions d'entrée	2x jaune

### Raccordement électrique

Raccordement	Bornier débrochable avec bornes à vis
--------------	---------------------------------------

### Accessoires

Accessoires (fournis)	Bornier débrochable avec bornes à vis
-----------------------	---------------------------------------

### Remarques

Remarques	<p>Remarques supplémentaires relatives à l'homologation cULus (UL 508) :</p> <ul style="list-style-type: none"> <li>• Température ambiante maximum 55 °C (en armoire électrique)</li> <li>• Les fonctions de sécurité n'ont pas été évaluées par UL.</li> </ul> <p>L'homologation a été accordée conformément à UL 508 pour les applications générales.</p> <ul style="list-style-type: none"> <li>• Utiliser uniquement des conduites en cuivre 60/75 °C</li> <li>• Pour l'utilisation dans des environnements avec degré de souillure 2</li> <li>• Même polarité (phase) par rapport aux contacts de sortie</li> </ul> <p>*) avec h(op) = 24 h, d(op) = 365 jours, t(cycle) = 8640 s</p>
-----------	--

Quantité [pièce]	1
------------------	---

### Données supplémentaires

#### Temps de réponse [ms]

	Déblocage	Demande de la fonction de sécurité
Détecteurs de sécurité avec 2 x PNP	40	30
Détecteurs de sécurité à impulsion de contrôle	160	180
Commande bi-manuelle avec détecteurs électroniques	40	30
Commande bi-manuelle avec capteurs mécaniques	110	30
Détecteurs de sécurité mécaniques (arrêts d'urgence)	110	30