

# Schakelactoren & interventiemodulen



Schakel- en  
verdeelinrichtingen





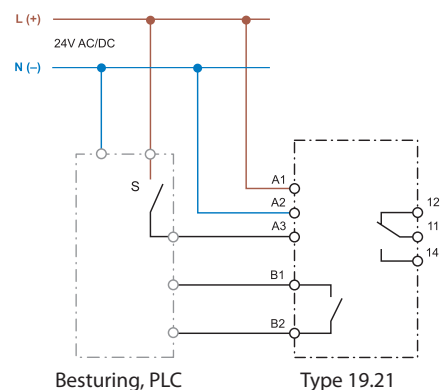
**Auto-Off-On interventiemodule, 10 A**

- Auto/Off/On interventiemodule, bedoeld voor automatische besturing van pompen, ventilatoren en motorgroepen. Of, in geval van installatie, onderhoud of storing handmatig AAN of UIT te schakelen
- Ideale interface tussen PLC of elektronische besturing en het te regelen proces
- Slechts 11.2 mm breed
- 3-standen functieschakelaar:
  - Auto: werkt als monostabiel relais (volgt A3 ingang)
  - Off: relais permanent UIT
  - On: relais permanent AAN
- Spoelspanning 24 V AC/DC
- 35 mm railmontage (EN 60715)

**Toepassingsvoorbeelden:**

- Besturing van pompen, ventilatoren en motorgroepen
- Primair bedoeld voor industriële besturingssystemen

**Aansluitschema**



Afmetingen zie pagina 9

**Contact (11-12-14)**

Aantal contacten		1 wisselcontact
Max. continustroom/max. inschakelstroom	A	10/15
Nominale spanning/max. schakelspanning	V AC	250/400
Max. schakelvermogen AC1	VA	2500
Max. schakelvermogen AC15 (230 V AC)	VA	500
Motorbelasting (1- fasemotor AC3) (230 V AC)	KW	0.44
Max. schakelstroom DC1 (24/110/220 V)	A	10/0.3/0.12
Min. schakelbelasting	mW (V/mA)	300 (5/5)

**Contactmateriaal standaard**

**Terugmeldcontact (B1-B2)**

Aantal contacten		1 maakcontact
Maximum stroom	mA	300
Nominale spanning	V AC/DC	24

**Voeding en Ingangsspecificaties**

Leverbare nominale spanningen ( $U_N$ )	V AC (50/60 Hz)	24
	V DC	24
Nominaal vermogen	VA (50 Hz)/W	0.6/0.4
Werkspanningsbereik	AC	(0.8...1.1) $U_N$
	DC	(0.8...1.1) $U_N$

**Algemene gegevens**

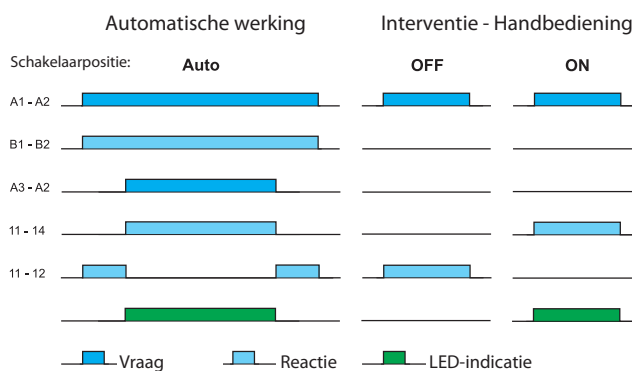
Omgevingstemperatuur	°C	-20...+50
Beschermingsgraad		IP 20

**EG-richtlijn/keurmerken** (Details op aanvraag)

19.21.0.024.0000



- 1 wisselcontact, 10 A
- 11.2 mm breed
- Met terugmeldcontact B1-B2



B1-B2 Terugmelding naar de besturing bij "Automatische werking"  
A3-A2 Door de besturing gevraagde werking

B

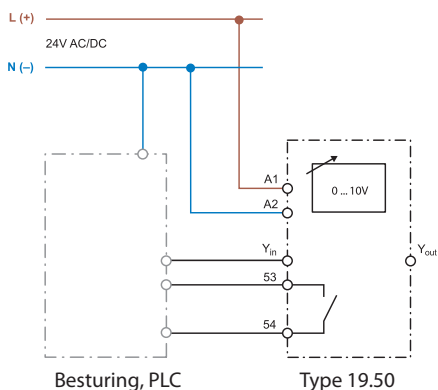
**Analoge uitgangsmodule Auto-Hand, (0...10)V**

- Analoge uitgangsmodule bedoeld om met de keuzeschakelaar aan de voorzijde een (0...10)V uitgang automatisch of handmatig aan te bieden.
- Met de keuzeschakelaar in stand "A" (Automatisch) wordt het (0...10) V signaal geleverd door de besturing
- Met de keuzeschakelaar in stand "H" wordt het signaal vanaf de besturing genegeerd en wordt het (0...10) V signaal direct door de potentiometer aan de voorzijde van de module geleverd
- Potentiometer (0-10 V) voor handbediening
- Uitgangssignaal wordt in percentages voor > 25 %, > 50% en > 75% met 3 groene LED's weergegeven
- Terugmeldcontact 24 V AC/DC
- 35 mm railmontage (EN 60715)

**Toepassingsvoorbeelden:**

- Directe regeling van proportioneel geregelde kleppen onder speciale omstandigheden of wanneer de automatische regeling defect is

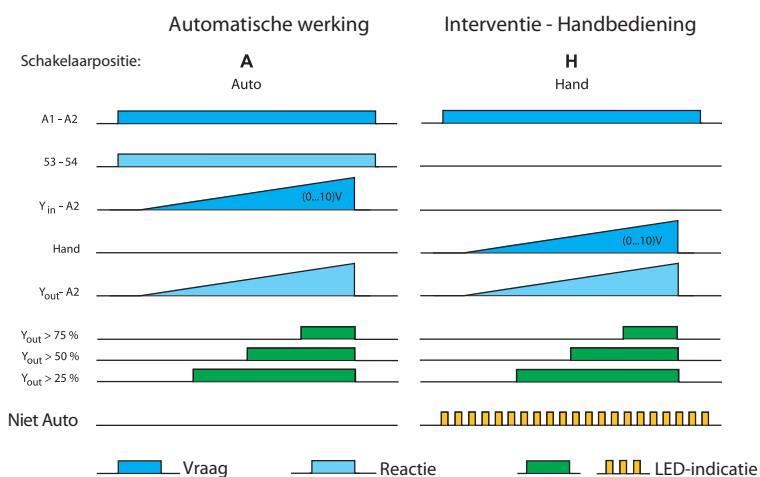
**Aansluitschema**



**19.50.0.024.0000**



- Interventiemodule met (0...10)V, uitgang voor gebouwbeheersystemen
- 17.5 mm breed
- Knipperende gele LED bij handbediening



In positie "H" (Hand) knippert de gele LED en is het terugmeldcontact (53-54) geopend om aan te geven dat de module niet in stand "A" (Auto) staat.

In schakelaarstand A (Auto), wordt het analoge (0...10) V DC signaal vanuit de besturing van Y<sub>in</sub> - A2 naar Y<sub>out</sub> - A2 geleid.

In schakelaarstand H (Hand) wordt het, met de % potentiometer ingestelde (0...10) V DC signaal via Y<sub>out</sub> - A2 aangeboden.

Afmetingen zie pagina 9

**Signaalspecificaties (in stand Auto en Hand)**

Ingang Y <sub>in</sub> - A2 / Uitgang Y <sub>out</sub> - A2	V DC	0...10 (I <sub>max</sub> 20 mA, kortsluitvast)
Groene LED 25%		> 2.5 V
Groene LED 50%		> 5 V
Groene LED 75%		> 7.5 V

**Terugmeldcontact (53-54)**

Uitgang		1 maakcontact
Maximum / minimum stroom	mA	100/10
Nominale spanning	V AC/DC	24

**Voeding en Ingangsspecificaties**

Leverbare nominale spanningen (U <sub>N</sub> )	V AC (50/60 Hz)	24
	V DC	24
Nominaal vermogen AC/DC	VA (50 Hz)/W	0.9/0.7
Werkspanningsbereik	AC	(0.8...1.1)U <sub>N</sub>
	DC	(0.8...1.1)U <sub>N</sub>

**Algemene gegevens**

Omgevingstemperatuur	°C	-20...+50
Beschermingsgraad		IP 20

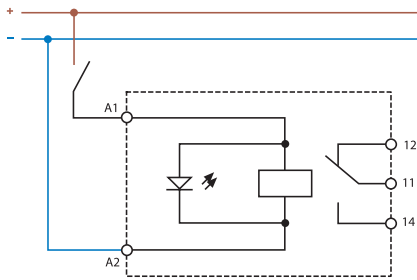
**EG-richtlijn/keurmerken (Details op aanvraag)**



**Vermogensmodule, 16 A**

- Toepasbaar voor verlichting
- Contactmateriaal AgSnO<sub>2</sub> geschikt voor grote lasten en hoge inschakelstromen
- Voedingsspanning (12 of 24)V DC
- LED-indicatie
- Versterkte isolatie tussen spoel en contacten
- Cadmiumvrij contactmateriaal
- Voor railmontage 35 mm (EN 60715)

**Aansluitvoorbeeld**



EVSA<sup>(1)</sup> = Elektronisch voorschakelapparaat  
VSA<sup>(2)</sup> = Conventioneel voorschakelapparaat

Afmetingen zie pagina 9

**Contacten**

Aantal contacten		1 wisselcontact
Max. continustroom/max. inschakelstroom	A	16/30 (120 A - 5 ms)
Nominale spanning/max. schakelspanning	V AC	250/440
Max. schakelvermogen AC1	VA	4000
Max. schakelvermogen AC15 (230 V AC)	VA	750
Nominale lampbelasting (230 V):		
Gloeï- of halogeenlampen W		2000
TL-lampen met EVSA <sup>(1)</sup> W		1000
TL-lampen met VSA <sup>(2)</sup> W		750
Compacte fluorescentielamp (spaarlamp) W		400
LED (230 V AC) W		400
Laagspannings halogeenlampen of LED met EVSA <sup>(1)</sup> W		400
Laagspannings halogeenlampen of LED met VSA <sup>(2)</sup> W		800
Min. schakelbelasting	mW	300 (5/5)
Contactmateriaal		AgSnO <sub>2</sub>

**Voeding**

Leverbare nominale spanningen (U <sub>N</sub> )	VDC	12 - 24
Nominaal vermogen DC	W	0.5
Werkspanningsbereik		(0.8 ... 1.1)U <sub>N</sub>

**Algemene gegevens**

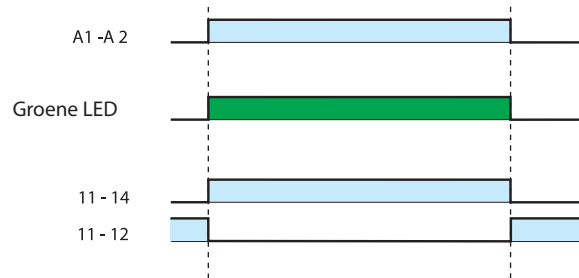
Mechanische levensduur AC/DC	schakelingen	10 · 10 <sup>6</sup>
Elektrische levensduur AC1	schakelingen	80 · 10 <sup>3</sup>
Aanspreek-/afvaltijd	ms	12/8
Omgevingstemperatuur	°C	-20...+50
Beschermingsgraad		IP 20

**EG-richtlijn/keurmerken** (Details op aanvraag)

**19.91.9.0xx.4000**



- 1 wisselcontact
- 17.5 mm breed



**Schakelactor met KNX-technologie, 16 A**

**Compacte vermogensactor met 6 relais uitgangen**

- 6 uitgangen 16 A, 250 VAC uitgangen individueel te configureren als maak- of verbreekcontact
- LED-statusindicatie voor elke uitgang
- Tijdsfuncties (AAN, UIT, KNIPPER, TRAPPENHUIS)
- Onafhankelijke logica en analoge functies voor elke uitgang (AND, OR, XOR, THRESHOLD, WINDOW)
- Scenario-beheer
- Manuele bediening uitgangen
- Voedingsspanning via KNX bus
- 35 mm railmontage (EN 60715)

19.6K  
Schroefaansluiting



EVSA<sup>(1)</sup> = elektronisch voorschakelapparaat  
VSA<sup>(2)</sup> = conventioneel voorschakelapparaat

Afmetingen zie pagina 9

**Contacten**

Contactconfiguratie (via ETS)	V AC	maakcontact - verbreekcontact
Max. continustroom/max. inschakelstroom	A	16/120 (5 ms)
Nominale spanning/max. schakelspanning	V	250/400
Max. schakelvermogen AC1	VA	4000
Max. schakelvermogen AC15 (230 V AC)	VA	750
Motorbelasting, (1-fasemotor AC3, 230 V AC)	kW	0.55
Nominale lampbelasting (230 V):		
Gloeï- of halogeenlampen	W	2000
TL-lampen met EVSA <sup>(1)</sup>	W	1000
TL-lampen met VSA <sup>(2)</sup>	W	750
Compacte fluorescentielamp (spaarlamp)	W	400
LED (230 V AC)	W	400
Laagspannings halogeenlampen of LED met EVSA <sup>(1)</sup>	W	400
Laagspannings halogeenlampen of LED met VSA <sup>(2)</sup>	W	800
Contactmateriaal		AgSnO <sub>2</sub>

**Voeding**

Type BUS		KNX
Voedingsspanning	V DC	30
Nominale stroom	mA	15

**Algemene gegevens**

Mechanische levensduur	schakelingen	10 · 10 <sup>6</sup>
Elektrische levensduur AC1	schakelingen	100 · 10 <sup>3</sup>
Omgevingstemperatuur	°C	-5...+45
Beschermingsgraad		IP 20

**EG-richtlijn/keurmerken** (Details op aanvraag)



**NEW** 19.6K.9.030.4300



- Bistabiel relais met ENEC-keurmerk (maximale inschakelstroom tot 120 A)
- Geschikt voor het schakelen van verlichting
- 70 mm breed

## Bestelvoorbeeld

Voorbeeld: Interventiemodule serie 19, Auto/Off/Hand, 1 wisselcontact 10 A - 250 V, aansluitspanning 24 V AC/DC.

1 9 . 2 1 . 0 . 0 2 4 . 0 0 0 0

**Serie**

**Type**

21 = Auto-Off-On relais, 10 A - 250 V, 11.2 mm breed  
50 = Analoge interventiemodule, (0...10)V DC  
91 = Vermogensmodule, 16 A - 250 V  
6K = KNX schakelactor, 6-voudig, 16 A - 250 V AC

**Spanningsoort**

0 = AC (50/60 Hz)/DC  
9 = DC

**Nominale voedingsspanning**

012 = 12 V  
024 = 24 V  
030 = KNX-Bus

**Contactsoort**

0 = standaard  
3 = maakcontact (19.6K)

**Contactmateriaal**

0 = standaard voor 19.21, 19.50  
4 = standaard voor 19.91, 19.6K

**Alle uitvoeringen / bouwbreedte**

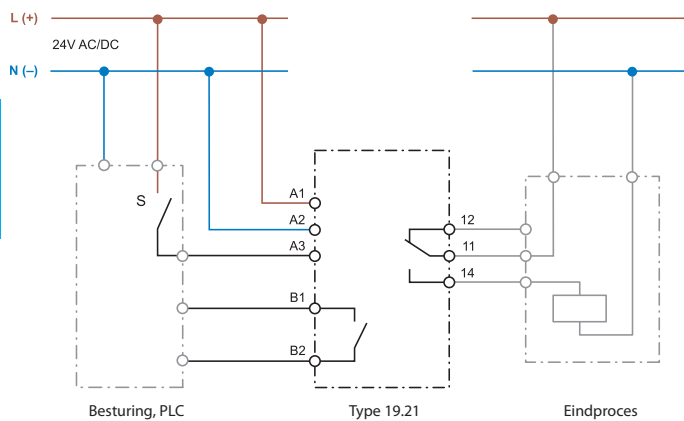
19.21.0.024.0000/11.2 mm  
19.50.0.024.0000/17.5 mm  
19.91.9.012.4000/17.5 mm  
19.91.9.024.4000/17.5 mm  
19.6K.9.030.4300/70 mm

## Algemene gegevens

Isolatie-eigenschappen		19.21	19.50	19.91	
Spanningsbestendigheid (V AC) tussen:	voedingsspanning en contacten	3000	—	4000	
	geopende contacten	1000	—	1000	
	voedingsspanning en terugmeldcontact	2000	1500	—	
EMC - Immuniteit					
Soort test		Norm	19.21/91	19.50	
ESD - ontlading	via de aansluitingen	EN 61000-4-2	4 kV		
	via de lucht	EN 61000-4-2	8 kV		
Elektromagnetisch HF-veld (80...1000 MHz)		EN 61000-4-3	30 V/m		
Burst (5-50 ns, 5 kHz)		EN 61000-4-4	4 kV		
Surges (1.2/50 µs) an A1 - A2	common mode	EN 61000-4-5	2 kV	1 kV	
	differential mode	EN 61000-4-5	1 kV	0.5 kV	
Aansluitingen		19.21/6K		19.50/91	
Vastzetkoppel	Nm	0.5		0.8	
Max. aansluitdiameter	mm <sup>2</sup>	harde kern	soepele kern	harde kern	soepele kern
		1 x 6 / 2 x 2.5	1 x 4 / 2 x 1.5	1 x 6 / 2 x 4	1 x 4 / 2 x 2.5
	AWG	1 x 10 / 2 x 14	1 x 12 / 2 x 16	1 x 10 / 2 x 12	1 x 12 / 2 x 14
Draadstriplengte	mm	7		9	

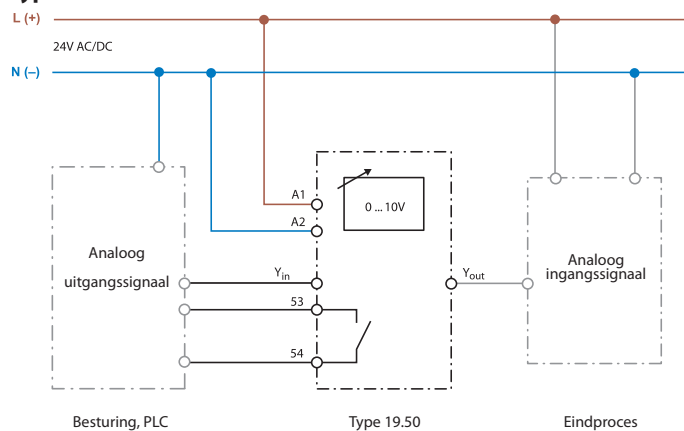
Aansluitschema's - Module tussen aansturing en eindproces

Type 19.21



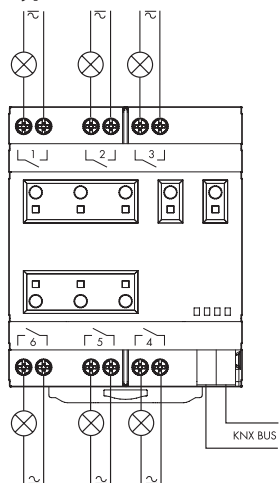
B

Type 19.50



Met de keuzeschakelaar in stand A (Automatisch) is de (0...10)V instelling  $Y_{in} - A2$  via  $Y_{out}$  naar het eindproces leidend.  
 Met de keuzeschakelaar in stand H (Hand) is de (0...10)V instelling met de potentiometer via  $Y_{out}$  naar het eindproces leidend.

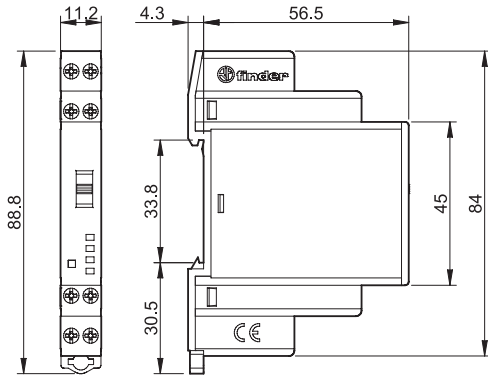
Type 19.6K



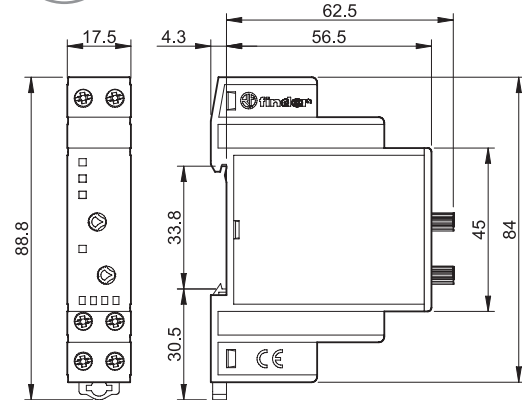


Afmetingen

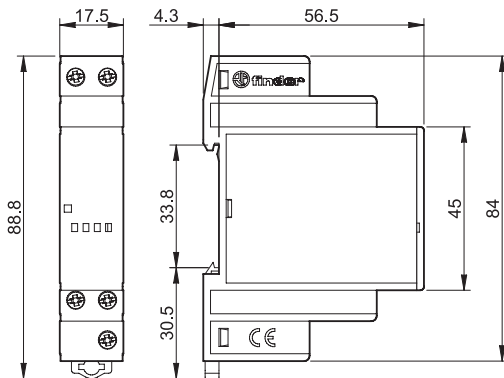
Type 19.21  
Schroefaansluiting



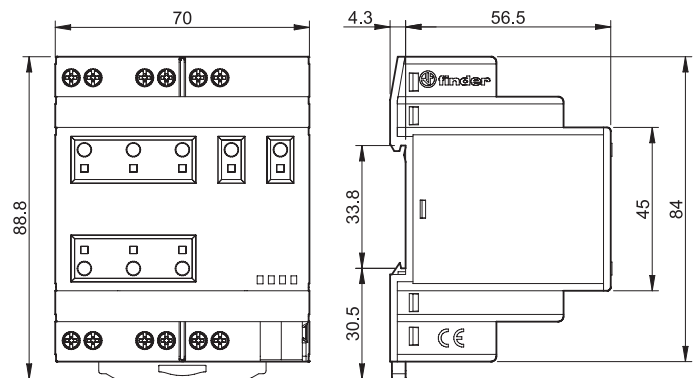
Type 19.50  
Schroefaansluiting



Type 19.91  
Schroefaansluiting

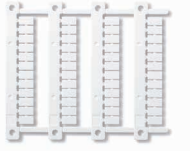


Type 19.6K  
Schroefaansluiting



B

## Toebehoren



060.48

**Mat met codeerplaatjes**, voor type 19.21/50/91/6K, 48 plaatjes, (6 x 12)mm  
voor CEMBRE thermotransfer-printer

060.48

B



019.01

**Codeerplaatje**, voor type 19.50, kunststof, 1 stuks, (17 x 25.5)mm

019.01



020.01

**Adapter voor paneelmontage**, voor type 19.21/50/91, kunststof, 17.5 mm breed

020.01

## Toelichting

### Auto-Off-On Relais (Type 19.21)

Veel processen of systemen worden automatisch via een elektronische sturing of PLC geregeld. Bij uitval van de elektronica is het belangrijk in een mogelijkheid te voorzien waarbij het proces met de hand kan worden geregeld. Deze mogelijkheid wordt gegeven door een Auto-Off-On relais, welke tussen de uitgangen van de elektronica (regelbaar) en het te regelen proces (eindproces) geschakeld wordt, en op een geschikte manier buiten de uitgevallen regeling omgaat. Bij uitvallende elektronica kan het te regelen proces naar gelang de vereiste situatie in- of uitgeschakeld worden met de Auto/Off/On-schakelaar aan de voorzijde. Bij normaal bedrijf van de elektronica kan de schakelaar in de stand AUTO gezet worden, waarmee het proces door de gebruikelijke functie van de elektronica via de elektronica-uitgang geregeld wordt. Het kan van belang zijn te weten of het proces automatisch dan wel handmatig bediend wordt, hiervoor kan het beschikbare terugmeldcontact worden gebruikt.

### Analoge uitgangsmodule Auto-Hand (0...10)V (Type 19.50)

De analoge uitgangsmodule Auto-Hand / 0-10 VDC is bedoeld om kleppen om te schakelen van Automatisch (A) naar Handbediening (H). Bij Handbediening (H) kan men met de potentiometer op het front een 0-10 VDC uitgangssignaal leveren waardoor bijvoorbeeld een klep open of dicht gestuurd kan worden. Dit kan in geval van storing zijn, waarbij ingegrepen wordt op het gebouwbeheersysteem door de storing vanuit het gebouwbeheersysteem te overbruggen. Dit kan ook zijn om onderhoud aan de betreffende klep of installatie te plegen.

Bij het omschakelen naar Handbediening (H) zal de gele LED onderin het moduul gaan knipperen. In de standen Automatisch (A) en Handbediening (H) wordt het niveau van het 0 tot 10 V DC uitgangssignaal met 3 groene LED's in percentages weergegeven: >25%, >50% en >75%.

Het terugmeldcontact (53-54) is gesloten in de stand Automatisch (A).

